

ТЕХНИЧЕСКИЙ ПАСПОРТ
(ИНСТРУКЦИЯ ПО ЭКСПЛУАТАЦИИ)

ПОЛНОРОСТОВОЙ ТУРНИКЕТ
БЛОКПОСТ РСТ 600

СОДЕРЖАНИЕ:

1. Введение.....	2
1.1 Назначение продукта.....	2
1.2 Комплект поставки.....	2
1.3 Механическое устройство турникета.....	2
1.4 Электронные составляющие.....	3
1.5 Алгоритм принципа работы полноростового турникета.....	3
1.6 Технические параметры.....	4
2. Монтаж оборудования.....	5
2.1 Примечания к разделу.....	5
2.1 Монтаж оборудования.....	5
2.3 Примечания к использованию.....	5
3. Плата управления.....	6
3.1 Контакты платы управления.....	6
3.2 DIP переключатель.....	8
4. Эксплуатация.....	9
4.1 Устранение неполадок.....	9
4.2 Техническое обслуживание устройства.....	9
4.3 Уход и содержание.....	10
4.4 Хранение и транспортировка.....	10
4. Гарантийные обязательства.....	11

Благодарим за выбор полноростового турникета БЛОКПОСТ РСТ 600. Перед эксплуатацией, пожалуйста, внимательно ознакомьтесь с данным руководством.

Сохраните руководство для дальнейшего использования.

*Все права на улучшение и совершенствование наших продуктов защищены.
Внимание! Изготовитель оставляет за собой право вносить в конструкцию турникета усовершенствования, не ухудшающие потребительских свойств, без отражения их в инструкции.*





1. ВВЕДЕНИЕ

1.1 НАЗНАЧЕНИЕ ПРОДУКТА.

Полноростовой турникет БЛОКПОСТ РСТ 600 является оборудованием для обеспечения контроля прохода. Предполагаемое место использования турникета – здания и общественные места с высокими требованиями к безопасности. Турникет РСТ 600 осуществляет интеллектуальное и эффективное управление потоком посетителей.

Серия полноростовых турникетов БЛОКПОСТ подходит для мест с высокой проходимостью, таких, как школы, парки, жилые комплексы, офисы и т.д.

1.2 КОМПЛЕКТ ПОСТАВКИ.

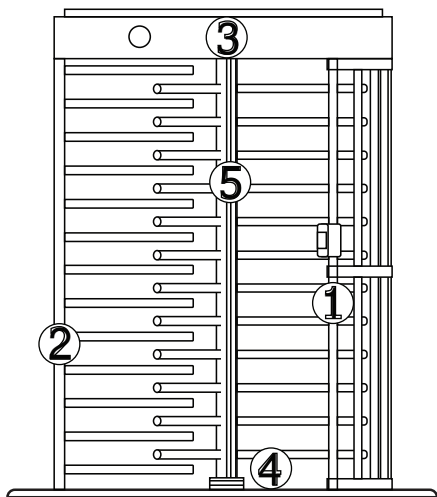
Турникет * 1 шт.

Пульт дистанционного управления (ПДУ)

Паспорт. Руководство по эксплуатации 1 шт.

Изготовителем по отдельному заказу может поставляться дополнительное оборудование для турникета (идентификаторы, контролеры СКД и пр.)

1.3 МЕХАНИЧЕСКОЕ УСТРОЙСТВО ТУРНИКЕТА БЛОКПОСТ РСТ 600.



1. Боковая стойка с индикатором и идентификатором
2. Боковая стойка
3. Верхняя часть корпуса с поворотным механизмом, платой управления и индикатором.
4. Основание поворотного вала
5. Поворотный вал с секционными разделителями прохода.

1.4 ЭЛЕКТРОННЫЕ СОСТАВЛЯЮЩИЕ.

NO	Название	Назначение
1	Устройство идентификации	Базовая комплектация: Считыватель проксимити карт. Дополнительная опция: Сканер отпечатка пальца, отпечатка ладони; устройство распознавания лиц, картоприемник, кодонаборная панель, сканер штрихкода и пр.
2.	Контролер СКД (доп.опция)	Устройство системы контроля доступом управляющее работой турникета в зависимости от выбранных идентифицирующих устройств.
3	Плата управления	Плата управления отвечает за работу турникета в зависимости от заданного режима.
4	Индикаторы	Отображают на дисплее рабочее состояние турникета (открыт/закрыт).
5	Датчик положения	Определяет положение поворотного механизма турникета.
6	Соленоид	Блокировка и разблокировка поворотного механизма.
7	Блок электропитания	Обеспечивает электропитание платы управления, и дополнительных устройств.

1.5 АЛГОРИТМ ПРИНЦИПА РАБОТЫ ПОЛНОРОСТОВОГО ТУРНИКЕТА БЛОКПОСТ РСТ 600.

1. Подключить турникет к электросети. Турникет придет в рабочий режим через 2 секунды после подключения.
2. Используйте установленный идентификатор (считыватель в базовой комплектации) для передачи сигнала на плату управления.
3. Плата управления получает команду на открытие, индикатор контроля загорится зеленым цветом. Поворотный вал разблокируется для поворота на 1 секцию (90 – 120 градусов);



1.6 ТЕХНИЧЕСКИЕ ПАРАМЕТРЫ.

Стандартные Параметры		
1	Входное напряжение	220V 50HZ
2	Рабочее напряжение	24V /50W
3	Габаритные размеры	1400x1200x2310мм
4	Масса нетто	165 кг
5	Материал корпуса	Нержавеющая сталь, марки AISI 304
6	Угол поворота секций	120 градусов
7	Ширина прохода	600мм
8	Время открытия турникета	0.2 секунды
9	Средняя наработка на отказ	≥ 5 000 000 проходов
10	Интерфейс управления	Релейный вход «сухой контакт»
11	Интерфейс передачи данных	RS485
12	Пропускная способность (человек в минуту)	25-30 чел/мин
13	Режим Антипаники	Есть
14	Направление вращения	Управляемое (однонаправленное/двунаправленное)
15	Рабочая температура	-25°C - +60°C
16	Место установки	Внутри помещения или снаружи под навесом
17	Степень защищенности	IP-54



2. МОНТАЖ ОБОРУДОВАНИЯ.

2.1 ПРИМЕЧАНИЯ К РАЗДЕЛУ.

1. Перед началом монтажных работ внимательно прочтите инструкцию;
2. Для правильной установки и удобства дальнейшего обслуживания, высота монтажного пространства должна быть не менее 2,6 м.
3. Убедитесь в том, что турникет установлен на ровной горизонтальной поверхности.
4. Перед включением устройства в сеть электропитания, убедитесь в правильности подключения проводов.
5. Перед началом эксплуатации турникета, проверьте работу всех режимов устройства.

2.2 МОНТАЖ ОБОРУДОВАНИЯ.

1. Установите стороны ограждения (боковые стойки 1 и 2)
2. Поместите верхнюю часть корпуса (элемент 3) над боковыми стойками, зафиксируйте конструкцию при помощи крепежных винтов
3. Положите основание опорного вала (элемент 4) на ровную горизонтальную поверхность.
4. Установите поворотный вал (элемент 5) нижней частью в основание, и затяните верхние крепежные винты.
5. Проверьте вертикальность поворотного вала; Отрегулируйте и проверьте уровень вертикали по стойкам оборудования.
6. Отметьте положение крепления к полу в соответствии с крепежной пластиной на нижней части турникета.
7. Просверлите отверстие, вставьте крепежный элемент (анкер).
8. Затяните крепежные элементы после завершения пробного запуска турникета.

2.3 ПРИМЕЧАНИЯ К ИСПОЛЬЗОВАНИЮ.

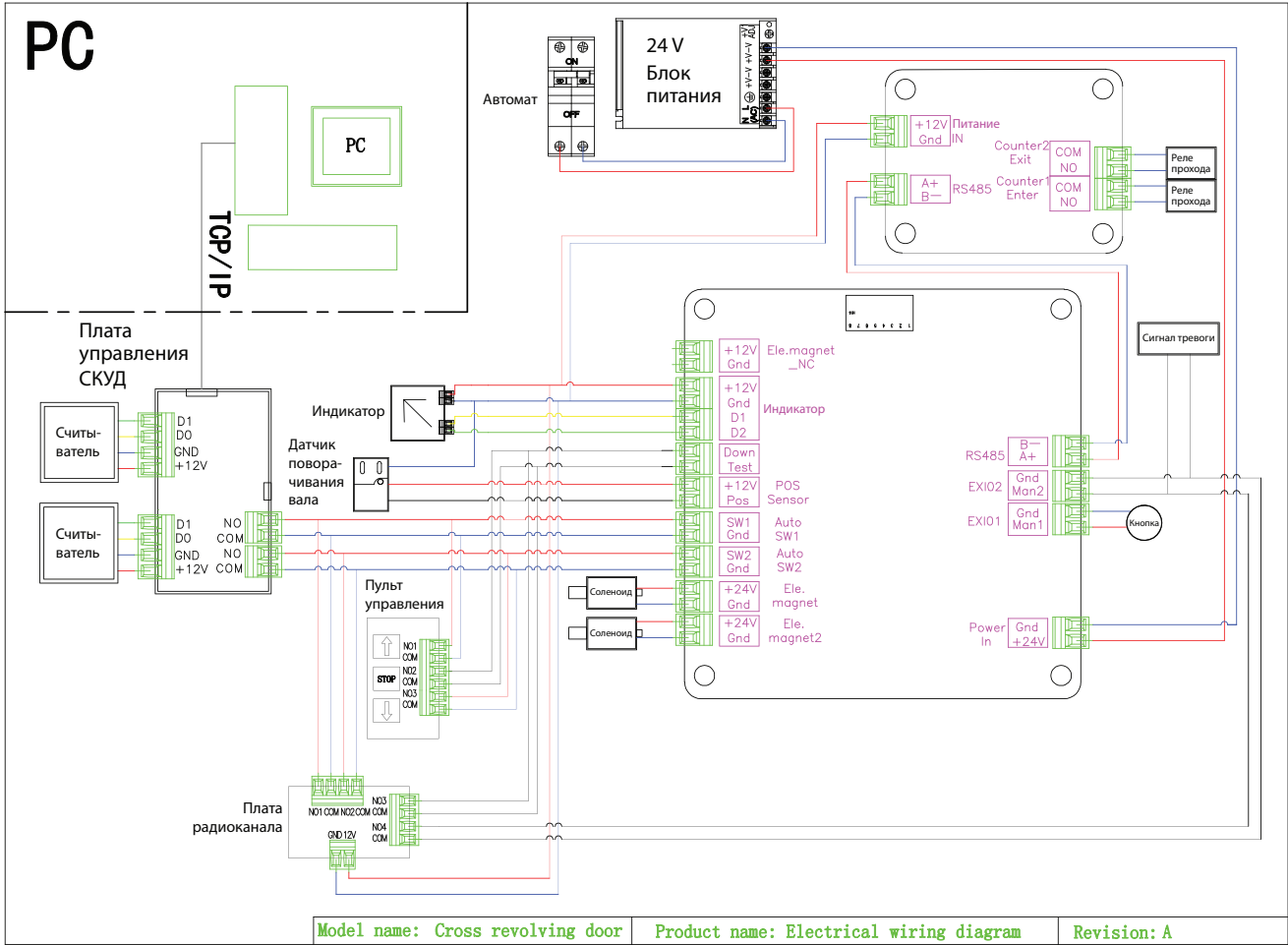
1. Проход через турникет осуществляется строго по одному человеку
2. Держите панель дистанционного управления в недоступном для посторонних лиц месте;
3. Ограничивайте эксплуатацию турникета во время неблагоприятных погодных условий, во избежание повреждения оборудования.



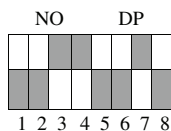
3. ПЛАТА УПРАВЛЕНИЯ.

3.1 КОНТАКТЫ ПЛАТЫ УПРАВЛЕНИЯ.

Контакт	Назначение
Man1	Блокировка турникета
GND	
Man2	Программируемый вход
GND	
A+	Интерфейс передачи данных RS 485
B -	
+12V	Не используется
GND	
+12V	+12 V источник питания индикатора
GND	
D1	Лампа подсветки входа
D2	Лампа подсветки выхода
Down	Режим «Антипаника»
Test	
+12V	Датчик положения поворотного механизма
POS	
SW1	Сигнал на вход в автоматическом режиме
GND	
SW2	Сигнал на выход в автоматическом режиме
GND	
+24V	Подключение соленоида 1
GND	
+24V	Подключение соленоида 2
GND	



3.2 DIP ПЕРЕКЛЮЧАТЕЛЬ.



1-6 DIP индикатор						
6	5	4	3	2	1	Время прохода
0	0	0	0	0	1	2S
0	0	0	1	0	1	2.5S
0	0	0	1	1	0	3S
0	0	0	1	1	1	3.5S
0	0	1	0	0	0	4S
0	0	1	0	0	1	4.5S
0	0	1	0	1	0	5S
0	0	1	0	1	1	5.5S
0	0	1	1	0	0	6S
0	0	1	1	0	1	6.5S
0	0	1	1	1	0	7S
0	0	1	1	1	1	7.5S
0	1	0	0	0	0	8S
0	1	0	0	0	1	8.5S
0	1	0	0	1	0	9S
0	1	0	0	1	1	9.5S
0	1	0	1	0	0	10S
0	1	0	1	0	1	10.5S
0	1	0	1	1	0	11S
0	1	0	1	1	1	11.5S
0	1	1	0	0	0	12S
0	1	1	0	0	1	12.5S
0	1	1	0	1	0	13S



4. ЭКСПЛУАТАЦИЯ.

4.1 УСТРАНЕНИЕ НЕПОЛАДОК.

Часто задаваемые вопросы по устранению неисправностей:

- Проблема: Плата управления выдает сигнал открытия, НО поворотный механизм движется в обратную сторону, а индикатор показывает правильный сигнал.
Причина: Перепутано подключение контактов SW1 и SW2
Решение: Переподключить контакты SW1 и SW2 платы управления.
- Проблема: Не работает индикатор направления.
Причина:
 1. Плохой контакт соединения
 2. Поврежден индикаторРешение:
 1. Проверить подключение провода индикатора Gnd D1 D2 +12V.
 2. Отключить питание турникета, заменить индикатор.
- Проблема: Индикатор горит зеленым, но турникет не вращается.
Решение:
 1. Проверить выход 24V GND для соленоидов.
 2. Отключить питание турникета, заменить соленоид.
- Проблема: Поворотный вал не вращается или двигается с большим усилием.
Причина:
 1. Повреждение нижнего подшипника.
 2. Поворотный вал стоит не вертикально по отношению к основаниюРешение:
 1. Отключить питание турникета, заменить подшипник
 2. Отрегулируйте вертикаль поворотного вала.

4.2 ТЕХНИЧЕСКОЕ ОБСЛУЖИВАНИЕ УСТРОЙСТВА.

Необходимое техническое обслуживание полноростового турникета БЛОКПОСТ РСТ 600 должно осуществляться сервисным центром БЛОКПОСТ или инженерным персоналом, прошедшим обучение у производителя.

4.3 УХОД И СОДЕРЖАНИЕ.

Для ухода за поверхностями из нержавеющей стали применять специальные средства, в соответствии с их инструкциями по применению. Периодичность обработки – не реже 1 раза в месяц. Средство нанести на сухую холодную поверхность и тщательно растереть, затем протереть насухо чистой сухой салфеткой. Не наносите средство на горячие поверхности. При обработке сильнозагрязненных металлических поверхностей предварительно очистите их с помощью универсальных нейтральных моющих средств с последующим мытьем чистой водой без содержания хлора. Категорически запрещается: использование абразивных и химически активных веществ, жёстких губок для очистки наружных поверхностей турникета.

4.4 ХРАНЕНИЕ И ТРАНСПОРТИРОВКА.

Турникет в оригинальной упаковке можно перевозить в контейнерах, закрытых железнодорожных вагонах, герметизированных отсеках самолетов, а также автомобильным транспортом с защитой от прямого воздействия атмосферных осадков и пыли в соответствии с правилами перевозки грузов, действующими на каждом виде транспорта. Хранение турникета допускается в помещениях при температуре окружающего воздуха от -25 до + 60° С и значении относительной влажности воздуха до 90% при 25° С без конденсации влаги. После транспортирования или хранения турникета при отрицательных температурах или повышенной влажности воздуха, турникет перед вводом в эксплуатацию должен быть выдержан в закрытом помещении с нормальными климатическими условиями в течение не менее 12 часов.



5. ГАРАНТИЙНЫЕ ОБЯЗАТЕЛЬСТВА.

Изготовитель предоставляет гарантию на турникет в течение 12 месяцев со дня продажи. В течение этого срока Изготовитель бесплатно устраняет дефекты или заменяет неисправные узлы и блоки. В гарантийные обязательства не входит бесплатная доставка неисправного изделия в сервисную службу или выезд технического персонала для ремонта.

Если ремонт изделия невозможно произвести на месте установки и необходим демонтаж блоков (узлов) или замена на временные, то назначается срок ремонта.

Гарантия Изготовителя не распространяется на светодиоды турникета, а также узлы и блоки, вышедшие из строя по вине Заказчика, вследствие нарушения правил эксплуатации и электробезопасности.

Изготовитель не несет ответственности за ущерб, нанесенный в результате неправильной установки турникета, и отклоняет любые претензии, если установка выполнена не в соответствии с указаниями настоящей инструкции.

Дата продажи « _ » _____ 20 ____ г.

Подпись _____



БЛОКПОСТ

ДЕТЕКТОР-RF.RU | TURNIKET-RF.RU

СЕРВИСНЫЙ ЦЕНТР БЛОКПОСТ

ПРОФЕССИОНАЛЬНО.

Наши инженеры качественно и оперативно проведут ремонт Вашего оборудования.

МАКСИМАЛЬНАЯ СКОРОСТЬ.

Мы проводим ремонт максимально быстро

СКЛАДСКАЯ ПРОГРАММА.

Постоянное наличие на складе всех необходимых запасных частей

ГАРАНТИЯ.

Мы предоставляем гарантийное обслуживание на все предлагаемое оборудование.

ООО «ГК «ИРА-ПРОМ»

Почтовый адрес:

121609 г. Москва, Рублевское ш., д. 28, корп. 2

Многоканальный телефон: +7 (495) 415 10 84

E-mail: info@detektor-rf.ru

