

**РУКОВОДСТВО ПО ЭКСПЛУАТАЦИИ
ШЛЮЗОВОЙ КАБИНЫ
COMMODOOR LIGHT**



техническое обслуживание системы



121609, Москва, Рублёвское шоссе, д. 28, к. 2

www.detektor-rf.ru, info@detektor-rf.ru

+7 (495) 415-50-01, 415-10-85

COMMODOOR LIGHT

Saima Sicurezza S.p.A. является компанией Saima Group, основанной в 1977 году. С 1997 года компания имеет сертификат UNI EN ISO 9001.

Вас за покупку нашего продукта. Данное руководство является неотъемлемой частью Шлюзовой кабины и поэтому необходимо соблюдать его положения

Производственное подразделение Saima Sicurezza S.p.A. - Indicatore (AR) - Италия

1. ИСПОЛЬЗУЕМЫЕ СИМВОЛЫ



Опасность для здоровья людей. Несоблюдение указаний с этим символом может привести к серьезным физическим повреждениям людей.

Опасная ситуация или запрещенное использование, которое может привести к серьезным повреждениям оборудования. Несоблюдение указаний с этим символом может привести к серьезным поломкам оборудования.

COMMODOOR LIGHT

ОПАСНОСТЬ



Общая опасность



Высокое напряжение



Заземление



Опасность повреждения
пальцев рук



Опасная горячая
поверхность



Опасное препятствие

ЗАПРЕТ



Не снимайте защитное
снаряжение



Не снимайте/не
регулируйте в
движении



Не используйте воду в
случае пожара

COMMODOR LIGHT

ВВЕДЕНИЕ

В этом руководстве описаны все правила использования, а также некоторая информация о техническом обслуживании для получения наилучших результатов и высокого уровня эффективности оборудования. Поэтому мы советуем вам внимательно прочитать все эти рекомендации перед запуском шлюзовой кабины. Информацию о ремонте, регулировке и различных настройках следует запрашивать в Saima Sicurezza S.p.A.

Общие правила безопасности

Техническое обслуживание может выполнять только специально обученный и уполномоченный персонал. Производитель не несет ответственности за любое вмешательство или модификацию системы, которая не была предварительно одобрена.

Снятие или несанкционированное вмешательство в работу предохранительных устройств влечет за собой нарушение европейских правил безопасности.

Наши шлюзовые кабины рассчитаны на работу только с оригинальными запасными частями. Квалифицированный персонал должен выполнять настройки, соблюдая инструкции, приведенные в настоящем документе. Пожалуйста, убедитесь, что при работе системы соблюдаются все условия безопасности. Если вы заметили какие-либо неполадки, немедленно остановите систему и позвоните в службу поддержки.



Техническое обслуживание может выполнять только специально обученный и уполномоченный персонал.

Предохранительные устройства

- Ручное отключение системы в случае сбоя в электроснабжении
- Внутренняя кнопка экстренного вызова
- Датчик предотвращения несчастных случаев, который останавливает и открывает дверь в случае пересечения во время закрытия
- Электронный регулятор крутящего момента, регулирующий силу нажатия двери
- Электрическая изоляция
- Предохранительный трансформатор

COMMODOOR LIGHT



Мы напоминаем всем нашим клиентам о необходимости соблюдения действующих норм, в первую очередь в отношении систем заземления и устройств безопасности.

Предупреждения для пользователей



- Не проходите через проем слишком быстро, возможны столкновения.
- Дети и животные могут оказаться в опасности, если их оставить одних во время прохода. Проходя, держите детей и животных на руках или рядом с собой.
- Не размещайте руки или другие части тела в пустые пространства между неподвижной и подвижной частями конструкции.
- Не применяйте силу к дверям во время их движения; Чрезмерное усилие может привести к повреждению приводных механизмов, препятствующих правильной работе системы, и может причинить вред пользователю.

COMMODOOR LIGHT

Предупреждения для специалистов по обслуживанию



- Установка и техническое обслуживание должны выполняться обученным и уполномоченным персоналом.
- При ручном перемещении двери во время технического обслуживания не засовывайте руки внутрь механических компонентов.
- Включение оборудования при снятии внутреннего потолка или внешней крыши может быть опасной. Будьте осторожны, чтобы не засунуть руки внутрь приводных элементов во время работы шлюзовой кабины.
- Не оставляйте ключи в замках. Не передавайте ключи необученному или неуполномоченному персоналу.

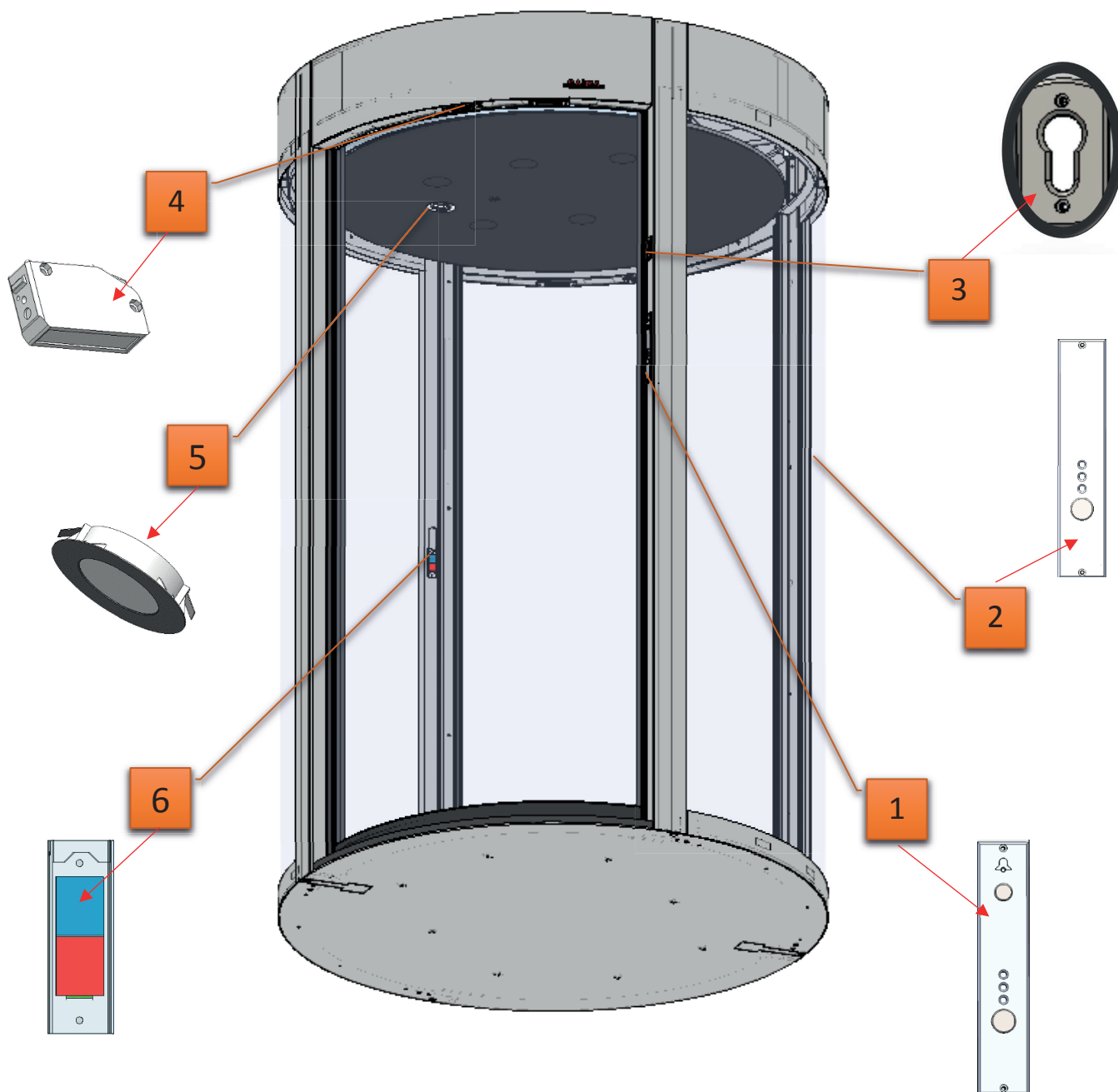
2. Функционал

Шлюзовая кабина имеет в составе:

- Интерком для связи с оператором
- Голосовое оповещение
- Кнопочные панели с индикацией и кнопками открытия
- Кнопка экстренного открытия и вызова оператора внутри кабины
- Весовая платформа для контроля прохода по одному
- Программируемая плата входов\выходов

COMMODOOR LIGHT

Внешний вид



- 1) Внешняя панель
- 2) Внутренняя панель
- 3) Механический замок
- 4) Радар
- 5) Светильник
- 6) Аварийная кнопка

COMMODOR LIGHT

Проход в автоматическом режиме:

- 1 – Нажмите кнопку на панели либо приложите карту к считывателю, дождитесь открытия двери.
- 2 – Войдите внутрь шлюзовой кабины
- 3 – Дождитесь закрытия двери и открытия другой
- 4 – Выйдите из шлюзовой кабины

Проход в ручном режиме:

В ручном режиме дверьми управляет оператор с помощью кнопок «внешняя дверь», «внутренняя дверь».

Проход с подтверждением:

- 1 – Нажмите кнопку на панели либо приложите карту к считывателю, дождитесь открытия двери.
- 2 – Войдите внутрь шлюзовой кабины
- 3 – Дождитесь закрытия двери
- 4 – Пройдите дополнительную идентификацию (код, отпечаток пальца, подтверждение оператора...) и дождитесь открытия другой двери.
- 5 – Выйдите из шлюзовой кабины

Режим эвакуация:

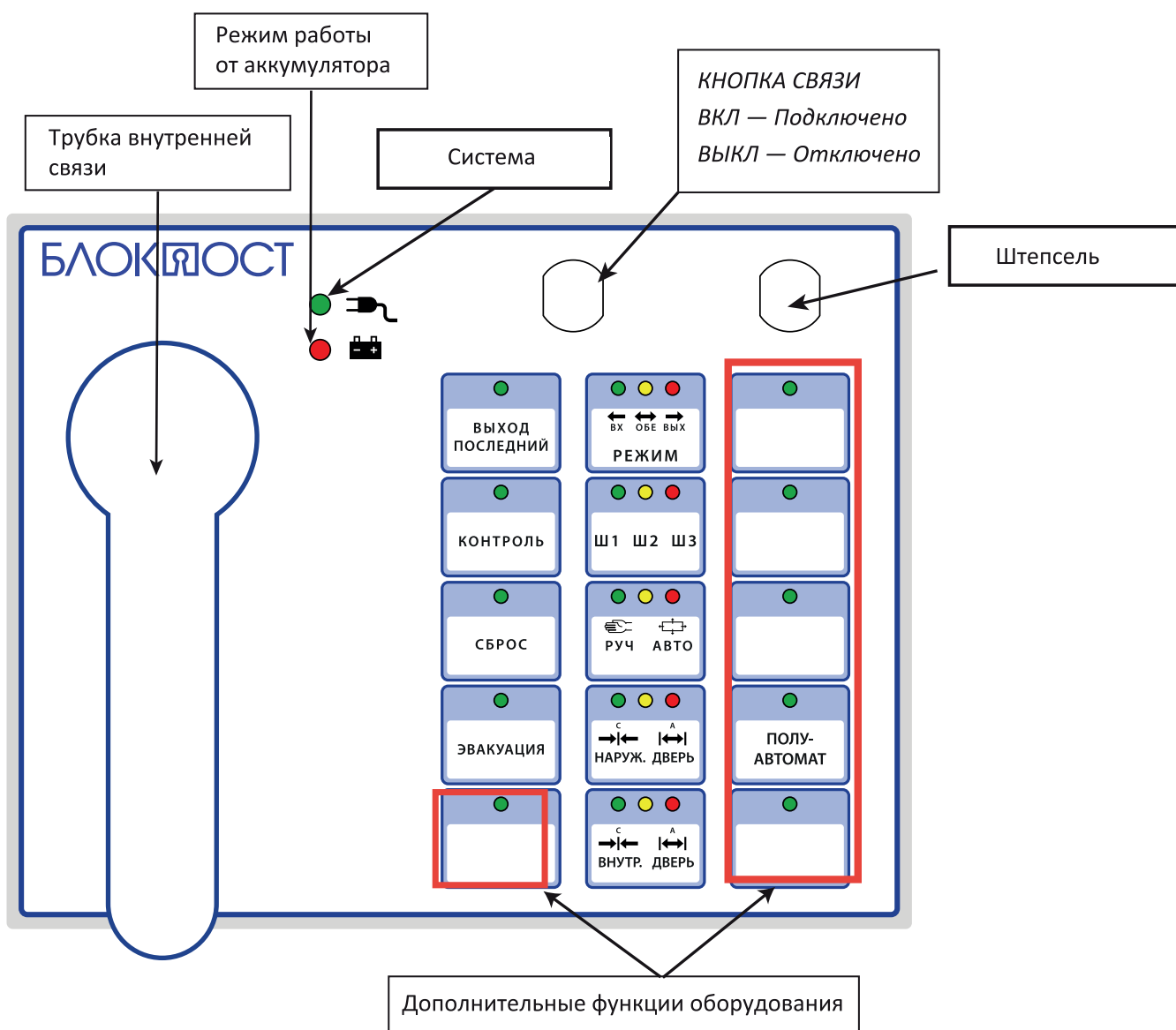
При нажатии кнопки «Эвакуация на пульте» или подаче сигнала на плату входов\выходов, в шлюзовой кабине открываются обе двери для свободного прохода.

COMMODOOR LIGHT

При отключении питания 220 В шлюзовая кабина автоматически перейдет на питание от аккумуляторов.

2.1 Пульт управления.

Пульт управления оснащен основными функциями, обычно используемыми для программирования режимов работы шлюзовой кабины. Функции можно включать и выключать с помощью клавиши: светодиод будет указывать на ее состояние.



COMMODOR LIGHT

Режимы работы пульта управления

ON/OFF ключ пульта управления

Этот ключ включает и выключает пульт управления

ON: пульт включен

OFF: пульт выключен

Последний выход

После нажатия этой кнопки вход осуществляется по механическому ключу.

Светодиод горит: включен

Светодиод не горит: выключен

Весовой контроль

Включает функцию весового контроля (контроль прохода по одному)

Светодиод горит: включен

Светодиод не горит: выключен

Металлодетектор

Включает функцию обнаружения металлических предметов

Светодиод горит: включен

Светодиод не горит: выключен

Сброс

Эта кнопка позволяет отменить срабатывание аварийных сигналов для одного прохода, о чем сигнализирует звуковой сигнал. (весовой контроль, металлодетектор, подтверждение прохода)

Светодиод горит: сброс на один проход/сброс текущей тревоги

Светодиод не горит: стандартный режим работы

Эвакуация

Эта функция открывает две двери одновременно

Светодиод горит: шлюзовая кабина открыта

Светодиод не горит: стандартный режим работы

Режим работы

С помощью этой кнопки выставляется режим работы шлюзовой кабины.

Левый светодиод горит: только вход

Центральный светодиод горит: вход-выход

Правый светодиод горит: только выход

COMMODOR LIGHT

Кабина (1,2,3)

При подключении нескольких шлюзовых кабин к одному пульту (максимум 3), данная кнопка осуществляет переключение между ними.

Автоматический/ручной

Переключение режима работы ручной/автоматический

Левый светодиод горит: ручной режим

Правый светодиод горит: автоматический режим

Внешняя дверь

Кнопка позволяет открывать наружную дверь в ручном режиме. В автоматическом режиме данная кнопка может быть использована для включения/выключения функции "блокировка" для наружной двери. При активированной функции «блокировка» консоль подает непрерывный сигнал тревоги до тех пор, пока функция не будет отключена.

Зеленый светодиод горит: дверь закрыта

Красный светодиод горит: дверь открыта

Все светодиоды горят: блокировка двери

Внутренняя дверь

Кнопка позволяет открывать внутреннюю дверь в ручном режиме. В автоматическом режиме данная кнопка может быть использована для включения/выключения функции "блокировка" для внутренней двери. При активированной функции «блокировка» консоль подает непрерывный сигнал тревоги до тех пор, пока функция не будет отключена.

Зеленый светодиод горит: дверь закрыта

Красный светодиод горит: дверь открыта

Все светодиоды горят: блокировка двери

Блокировка

Кнопка блокировки шлюзовой кабины

Светодиод горит: включена

Светодиод не горит: выключена

Интерком

В случае звонка по внутренней связи из шлюзовой кабины раздается сигнал на пульте. Подняв трубку интеркома, пульт соединяется со шлюзовой кабиной, откуда поступил звонок. Когда трубка поднята, и на линии появятся сигнал с другой шлюзовой кабины, нажмите клавишу "B1 B2 B3" для подключения к нужной кабине.

COMMODOR LIGHT

Полуавтоматический (дополнительное оборудование)

В полуавтоматическом режиме пользователь попадает в шлюзовую кабину с помощью внешнего считывателя. Наружная дверь шлюзовой кабины остается открытой. Пульт издает прерывистый звук, который предупреждает оператора о присутствии человека внутри кабины. Нажатием кнопки «Сброс» оператор дает возможность человеку, находящемуся внутри кабины, завершить проход.

Светодиод горит: включен

Светодиод не горит: выключен

Bio-digit (проход с подтверждением)

Проход осуществляется в автоматическом режиме. После входа в шлюзовую кабину, входная дверь закрывается. После подачи сигнала от дополнительного идентификатора (код, лицо, отпечаток пальца), открывается вторая дверь и человек выходит.

Светодиод горит: включен

Светодиод не горит: выключен

Электропитание

Горящий светодиод указывает на наличие источника питания (220 В).

Аккумулятор

Горящий светодиод указывает на работу от аккумуляторов

Перезапуск шлюзовой кабины

Для перезапуска кабины нажмите и удерживайте одновременно кнопки "B1 B2 B3" и "Внутренняя дверь".



Во время сброса не выполняйте других операций на пульте или на шлюзовой кабине.

COMMODOOR LIGHT

2.2 Панели с индикацией.

Существует два варианта исполнения

- Со светодиодами
- Со светодиодной полосой

2.2.1 Со светодиодами



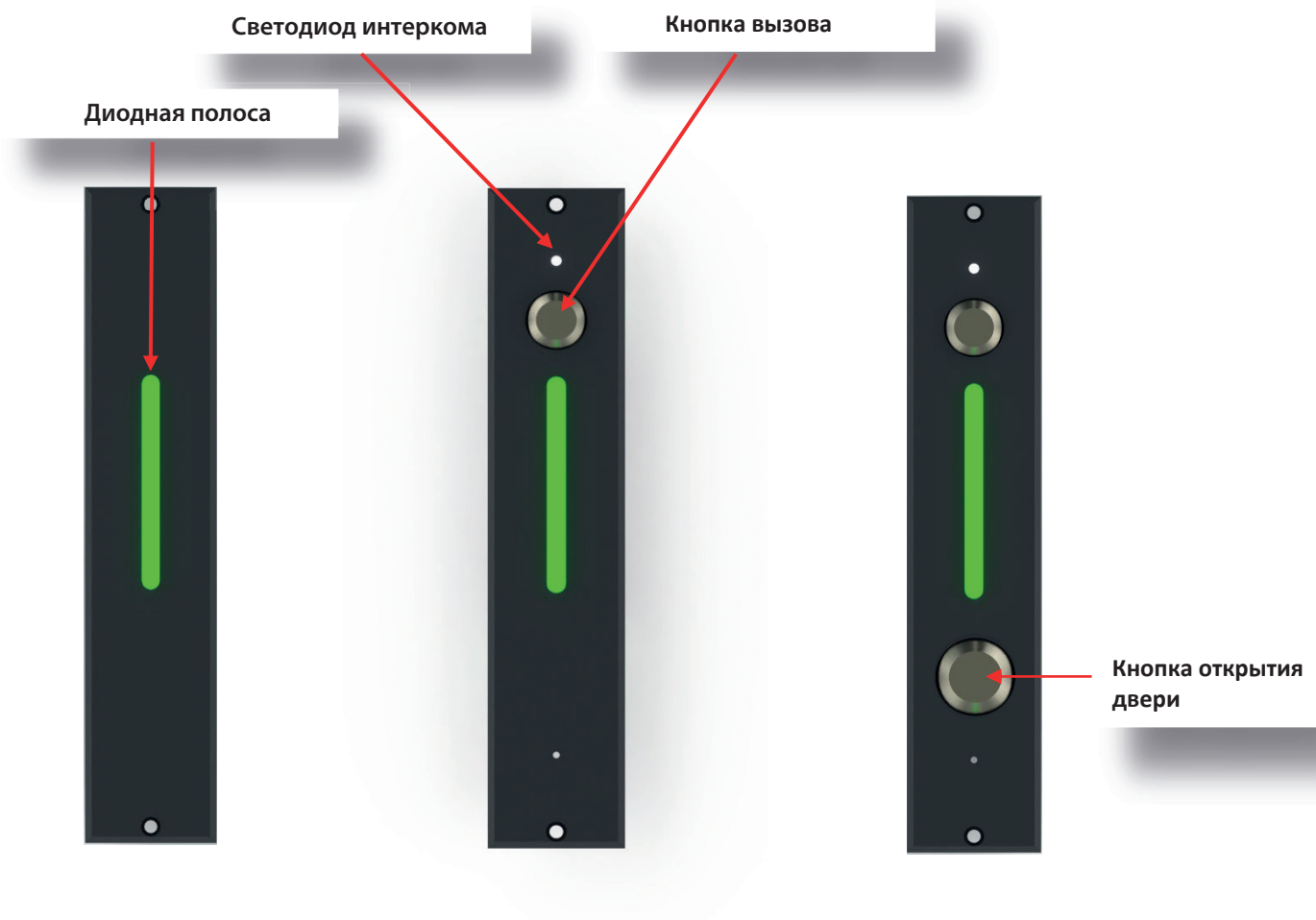
| | |
|------------------------------|---|
| Светодиод интеркома | Загорается, когда осуществляется вызов. |
| Кнопка вызова | Кнопка вызова. Подает сигнал на пульт управления. |
| Зеленый Желтый Красный | Показывают состояние шлюзовой кабины |
| Кнопка открытия двери | Кнопка открытия двери. |
| Микрофон | Используется для связи с оператором. |

COMMODOR LIGHT

| Состояние шлюзовой кабины | Внешняя панель | Внутренняя панель |
|--|-------------------------|-------------------------|
| Ожидание в режиме вход-выход | Зеленый | Зеленый |
| Ожидание в режиме только вход | Зеленый | Красный |
| Ожидание в режиме только выход | Красный | Зеленый |
| Ожидание в ручном режиме | Красный | Красный |
| Вход с открывающейся внешней дверью | Зеленый | Желтый |
| Вход с закрывающейся внешней дверью | Желтый | Желтый |
| Выход с открывающейся внутренней дверью | Желтый | Зеленый |
| Выход с закрывающейся внутренней дверью | Желтый | Желтый |
| Вход с резервом прохода на вход | Мигает желтый и зеленый | Желтый |
| Выход с резервом прохода на выход | Желтый | Мигает желтый и зеленый |
| Проход в ручном режиме с открывающейся внешней дверью | Зеленый | Красный |
| Проход в ручном режиме с закрывающейся внешней дверью | Красный | Красный |
| Проход в ручном режиме с открывающейся внутренней дверью | Красный | Зеленый |
| Проход в ручном режиме с закрывающейся внутренней дверью | Красный | Красный |
| Эвакуация | Зеленый | Зеленый |
| Выход из режима эвакуация | Красный | Красный |
| Тревога металлодетектора | Красный | Красный |
| Последний выход | Красный | Зеленый |
| Закрытый механический замок с закрытой внешней дверью | Красный | Выключен |
| Закрытый механический замок с открытой внешней дверью | Красный и зеленый | Красный и зеленый |
| Ошибка энкодера | Красный и зеленый | Красный и зеленый |

COMMODOOR LIGHT

2.2.2 Со светодиодной полосой



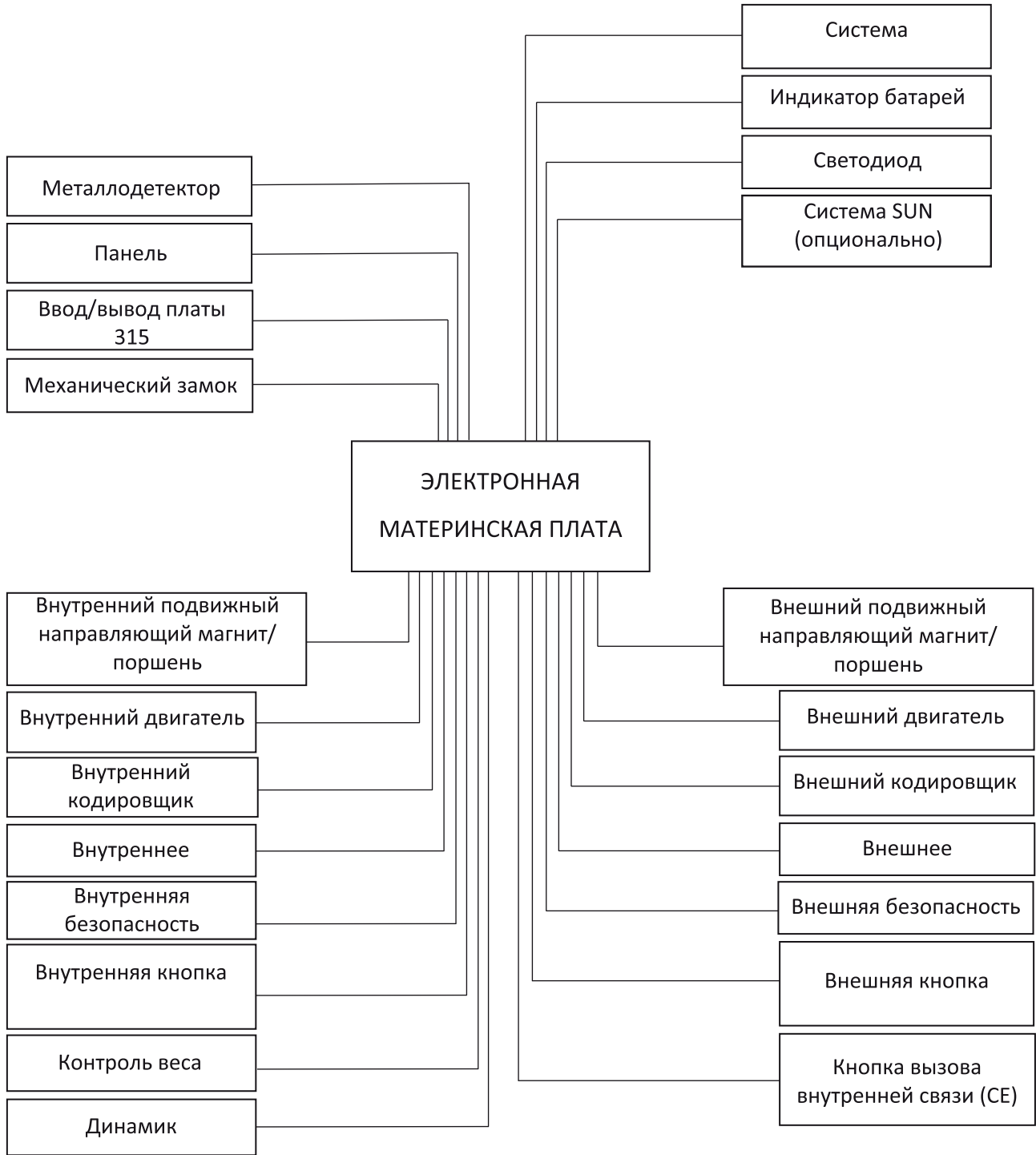
| | |
|----------------------------|--|
| Диодная полоса | Показывает состояние шлюзовой кабины |
| Светодиод интеркома | Загорается, когда осуществляется вызов. |
| Кнопка вызова | Кнопка вызова. Подает сигнал на пульт управления. |
| Микрофон | Используется для связи с оператором. |

COMMODOR LIGHT

| Состояние шлюзовой кабины | Внешняя панель | Внутренняя панель |
|---|----------------|-------------------|
| Ожидание в режиме вход-выход | Синий | Синий |
| Ожидание в ручном режиме | Красный | Красный |
| Ожидание в режиме только вход | Синий | Красный |
| Ожидание в режиме только выход | Красный | Синий |
| Последний выход | Красный | Синий |
| Закрыт механический замок | Красный | Красный |
| Вход открывающаяся дверь | Мигает зеленый | Красный |
| Вход закрывающаяся дверь | Синий | Красный |
| Вход с резервом прохода | Мигает зеленый | Красный |
| Выход открывающаяся дверь | Красный | Мигает зеленый |
| Выход закрывающаяся дверь | Красный | Синий |
| Выход с резервом прохода | Красный | Мигает зеленый |
| Эвакуация | Мигает зеленый | Мигает зеленый |
| Выход из режима эвакуации | Красный | Красный |
| Закрыт механический замок с незакрытой внешней дверью | Желтый | Желтый |
| Тревога металлодетектора | Красный | Красный |

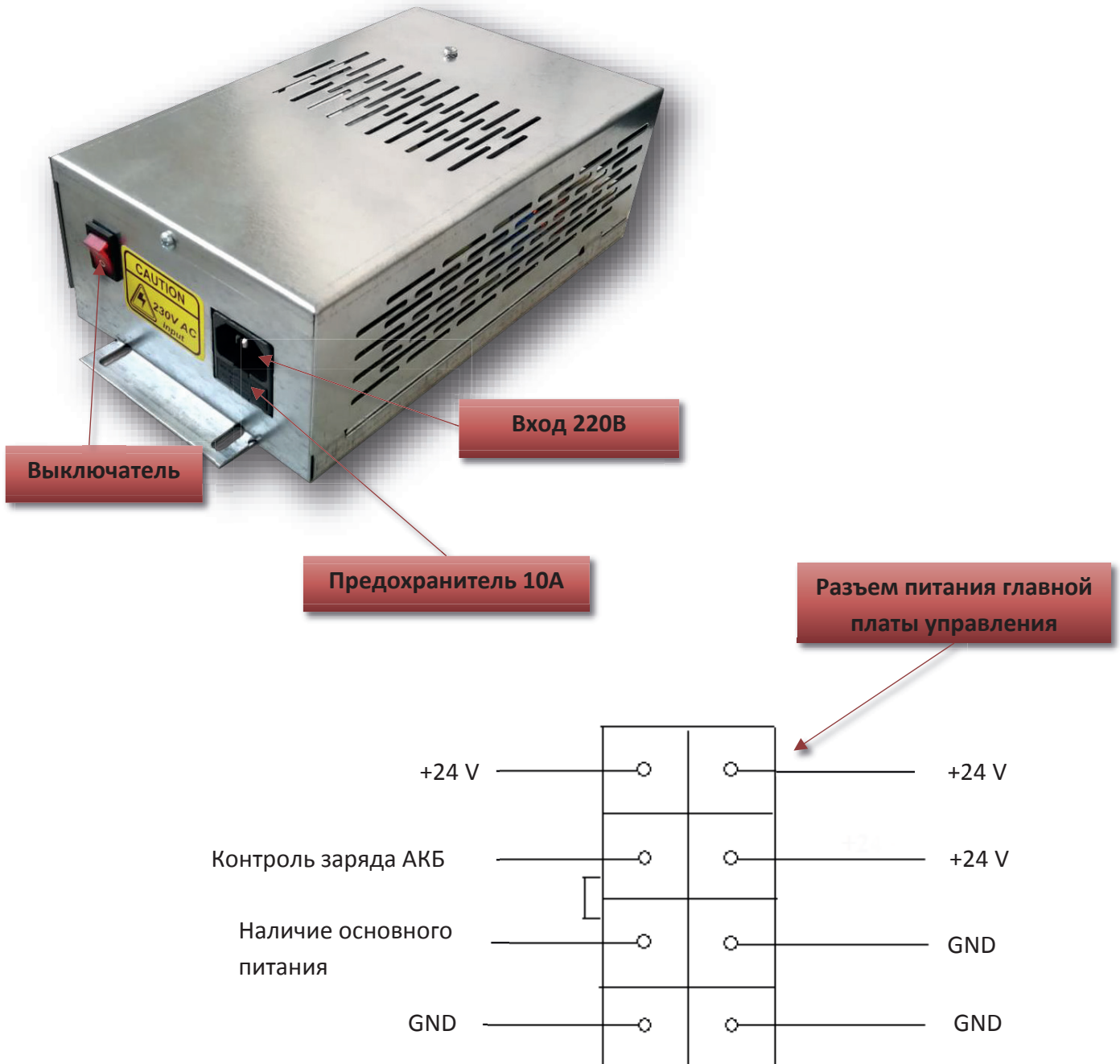
COMMODOOR LIGHT

3. Схема компонентов



COMMODOOR LIGHT

Существует два вида блоков питания.



COMMODOOR LIGHT

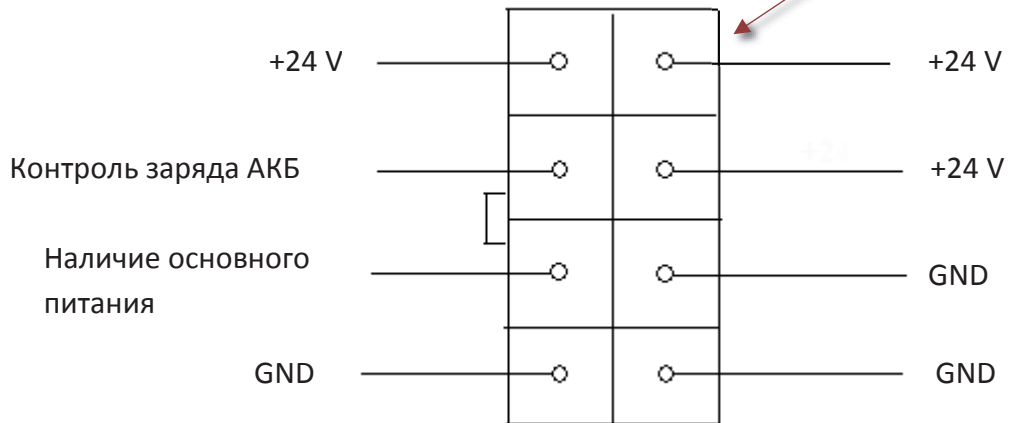
Выход 24 В 10А



Вход 220В



Разъем питания главной платы управления



COMMODOOR LIGHT

3.1 Главная плата управления

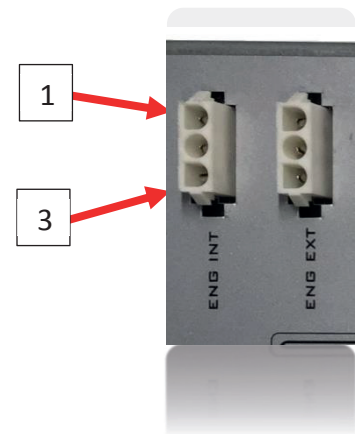


- Питание 24 В 10 А
- Программируемое управление
- 2 RS485
- 1 cRS232 для программирования
- Управление тензодатчиками
- Управление аварийным открытием
- Управление 2 моторами
- Управление зарядом аккумулятора
- 2 входа энкодера
- 2 входа датчиков приближения
- 16 цифровых программируемых входов
- 10 программируемых выходов
- 2 транзисторных выхода
- 2 входа кнопочных панелей
- Разъем для подключения металлодетектора
- Управление освещением
- Звуковое оповещение

COMMODOOR LIGHT

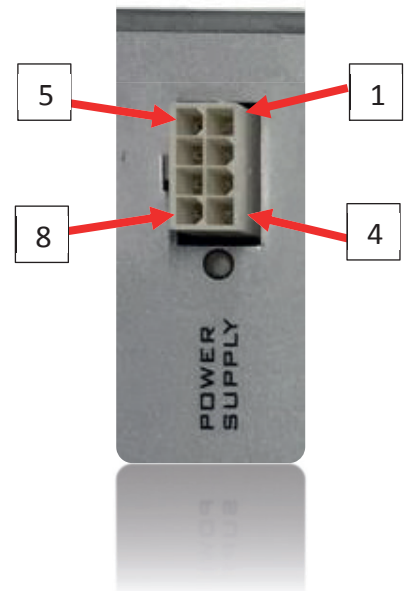
3.1.1.1 Подключение моторов

1. Мотор
2. GND
3. Мотор



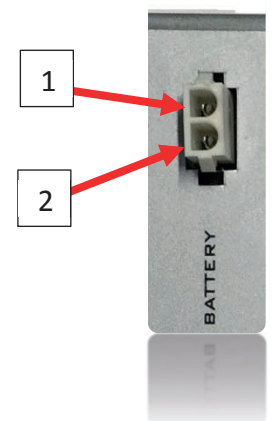
3.1.1.2 Разъем питания

1. +24VDC внешнее питание
2. +24VDC внешнее питание
3. GND
4. GND
5. +24VDC внешнее питание
6. Не используется
7. Не используется
8. GND



1.1.1.1 Подключение аккумуляторов

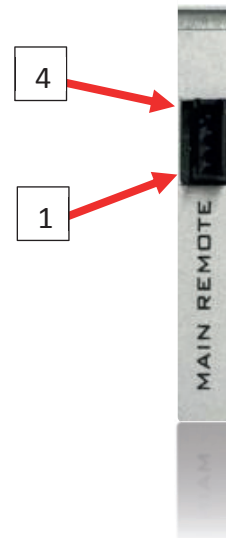
1. +24 аккумуляторы
2. GND



COMMODOOR LIGHT

3.1.1.3 Дистанционное управление

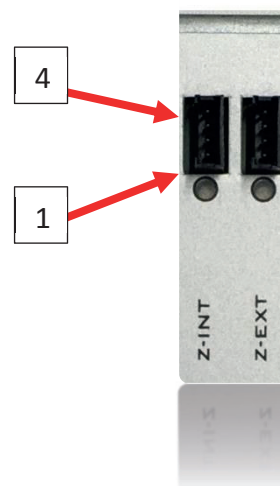
1. Не используется
2. Не используется
3. Контакт включения питания
4. GND



3.1.1.4 Датчики конечного положения двери

1. +24 В
2. Не используется
3. Сигнал
4. GND

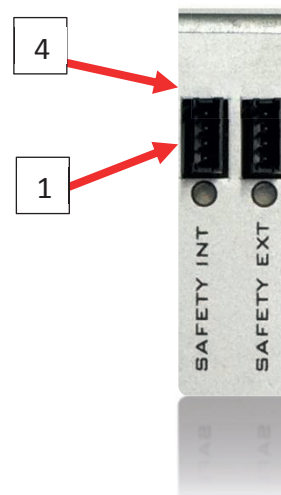
- Используются PNP - NO датчики



3.1.1.5 Датчики безопасности

1. +24 В
2. Не используется
3. Сигнал
4. GND

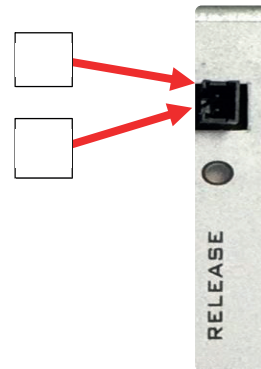
- Используются NPN – NO датчики



COMMODOOR LIGHT

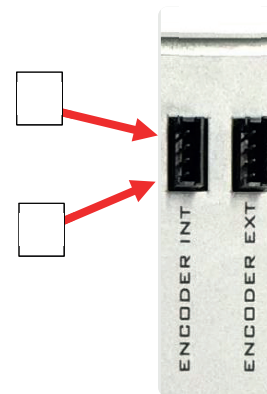
3.1.1.6 Разблокировка

1. Кнопка
2. GND



3.1.1.7 Энкодер

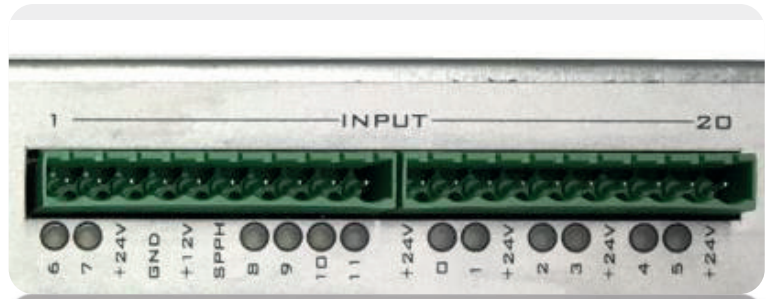
1. +5 В
2. В
3. А
4. GND



COMMODOOR LIGHT

3.1.1.8 Входы

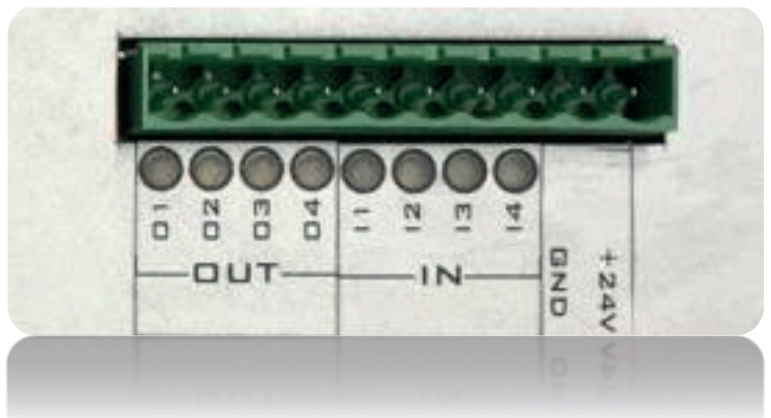
1. Вход 6
2. Вход 7
3. +24 В
4. GND
5. +12 В
6. Не используется
7. Вход 8
8. Вход 9
9. Вход 10
10. Вход 11
11. +24 В
12. Вход 0
13. Вход 1
14. +24 В
15. Вход 2
16. Вход 3
17. +24 В
18. Вход 4
19. Вход 5
20. +24 В



Вход 0 – Вход 7 активируются + (от 5 до 24 вольт)
Вход 8 – Вход 11 активируются GND

3.1.1.9 Входы и выходы

1. Выход 1
 2. Выход 2
 3. Выход 3
 4. Выход 4
 5. Вход 1
 6. Вход 2
 7. Вход 3
 8. Вход 4
 9. GND
 10. +24 В
- Входы активируются GND
 - Выходы 24 В 1,4 А



COMMODOOR LIGHT

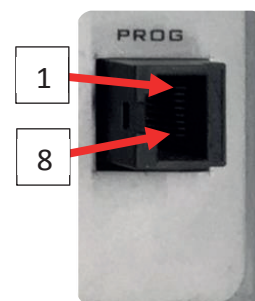
3.1.1.10 Тензодатчики

1. vcc
2. vcc
3. - Сигнал тензодатчика 1
4. + Сигнал тензодатчика 1
5. gnd
6. gnd
7. - Сигнал тензодатчика 2
8. + Сигнал тензодатчика 2



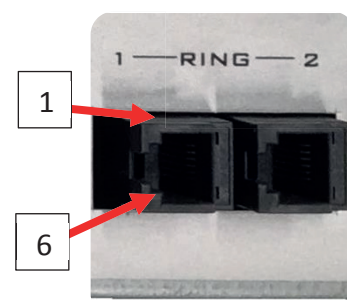
3.1.1.11 RS 232 для программирования

1. Не используется
2. Не используется
3. +12 В
4. Сброс
5. GND
6. Программирование
7. RS-232
8. RS-232



3.1.1.12 Разъем доп. оборудования

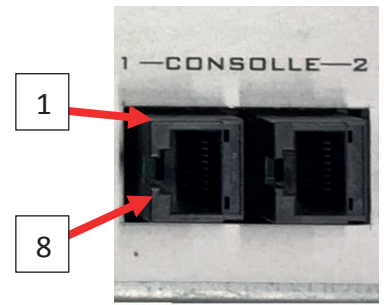
1. L- INT
2. L+ INT
3. +24 В
4. GND
5. +24 В
6. GND



COMMODOOR LIGHT

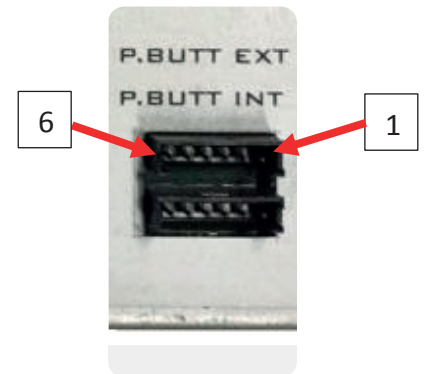
3.1.1.13 Пульт управления

1. L- EXT
2. L+ EXT
3. +12 В/+24 В
4. +12 В/+24 В
5. GND
6. GND
7. RX
8. TX



3.1.1.14 Кнопочные панели

1. +12 В
2. SDA
3. SCL
4. + интерком
5. – интерком
6. GND



COMMODOOR LIGHT

3.1.1.15 Светодиод состояния



| Тип ошибки | Светодиод 4 | Светодиод 3 | Светодиод 2 | Светодиод 1 |
|----------------------|-------------|-------------|-------------|-------------|
| Энкодер | Выкл. | Выкл. | Выкл. | Вкл. |
| Вес | Выкл. | Выкл. | Вкл. | Выкл. |
| Датчик безопасности | Выкл. | Выкл. | Вкл. | Вкл. |
| Механический ключ | Выкл. | Вкл. | Выкл. | Выкл. |
| Направление энкодера | Выкл. | Вкл. | Выкл. | Вкл. |
| Кнопочная панель | Выкл. | Вкл. | Вкл. | Выкл. |

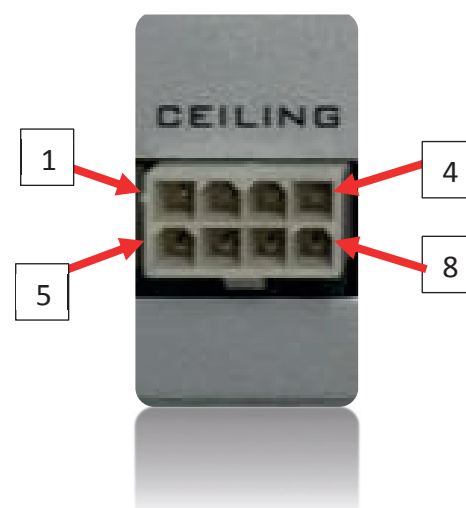
3.1.1.16 Металлодетектор

1. +24 В
2. Тревога
3. +12 В
4. Tx232
5. Rx232
6. L-
7. L+
8. GND



3.1.1.17 Динамик\подсветка\интерком

1. +24 В / + Подсветка
2. - Подсветка
3. NO Кнопка интеркома
4. + Динамик
5. - Динамик
6. +12 В
7. + Микрофон
8. COM Кнопка интеркома

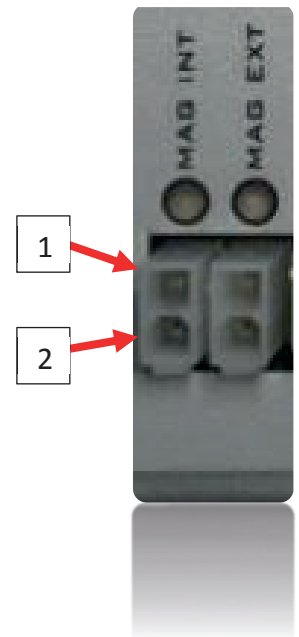


COMMODOOR LIGHT

3.1.1.18 Магниты\тормоза

1. +24 В
2. GND

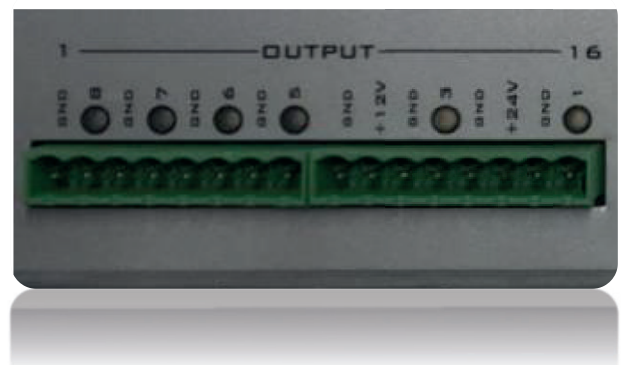
1. GND
2. +24 В



3.1.1.19 Выходы

1. GND
2. Выход 8
3. GND
4. Выход 7
5. GND
6. Выход 6
7. GND
8. Выход 5
9. GND
10. +12 В
11. GND
12. Выход 3
13. GND
14. +24 В
15. GND
16. Выход 1

- Выход 5 – Выход 8: +24 В 1,4 А
- Выход 1 – Выход 3: +24 В 2,8 А



COMMODOOR LIGHT

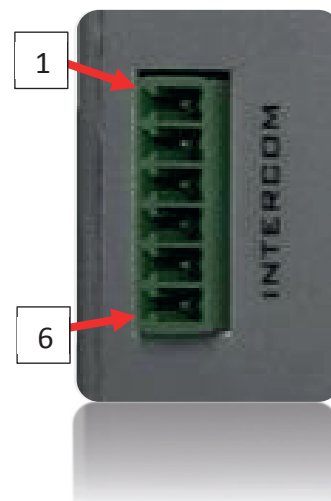
3.1.1.20 Кнопка переключения

- Переключает на питание от аккумуляторов.
- Для включения при отсутствии основного питания зажать на 5 сек.



3.1.1.21 Дополнительный интерком

1. +12 В
2. + Микрофон
3. - Динамик
4. Кнопка интеркома
5. + Динамик
6. GND



3.1.1.22 Кнопка включения

- Вкл\Выкл



COMMODOOR LIGHT

3.2 Предварительная подготовка



Возможные дефекты пола могут стать причиной неправильной работы системы.



Перемещение кабины может быть опасным и привести к механическим повреждениям. Мы рекомендуем выполнять эту работу только квалифицированному и экипированному персоналу.

Убедитесь, что высота потолка в месте установки составляет не менее 280 см. Это обеспечит достаточное пространство для доступа к верхней части шлюзовой кабины для выполнения операций по сборке и техническому обслуживанию.

Распаковка

Мы рекомендуем снимать упаковку после транспортировки шлюзовой кабины на место установки.

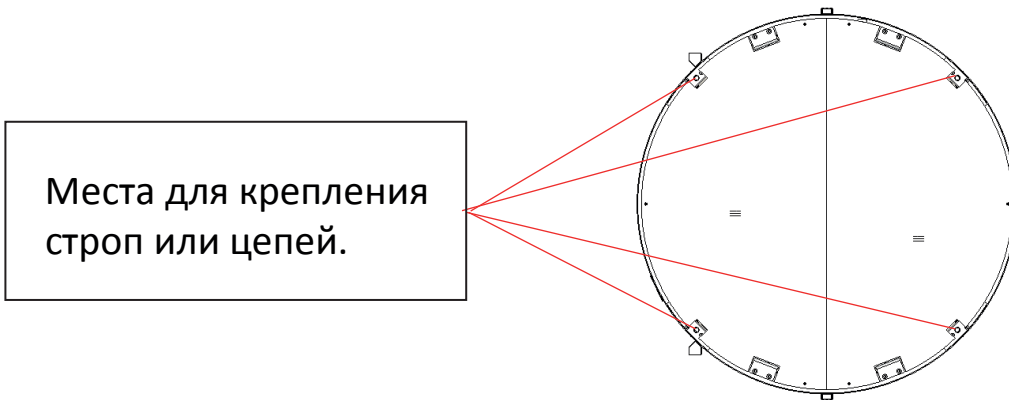


Упаковочные детали (такие как полиэтиленовые пакеты, пенополистирол, гвозди, шурупы, дерево и т. д.) должны храниться в недоступном для детей месте, так как они могут быть опасными

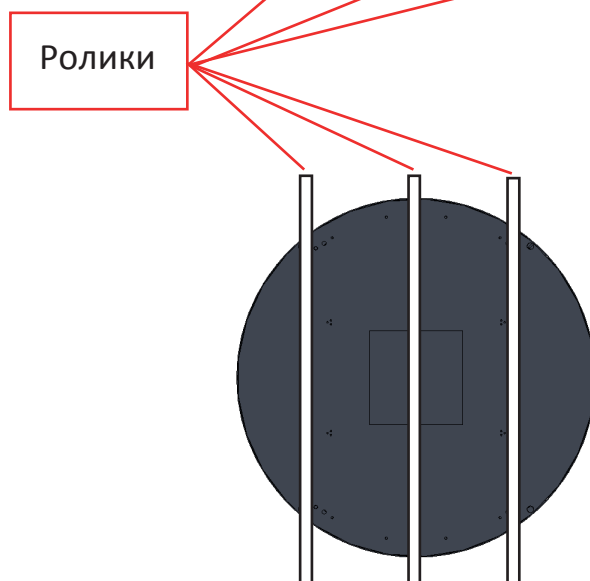


Операции по тестированию и наладке, а также ввод кабины в эксплуатацию должны выполнять только квалифицированный технический специалист.

COMMODOOR LIGHT



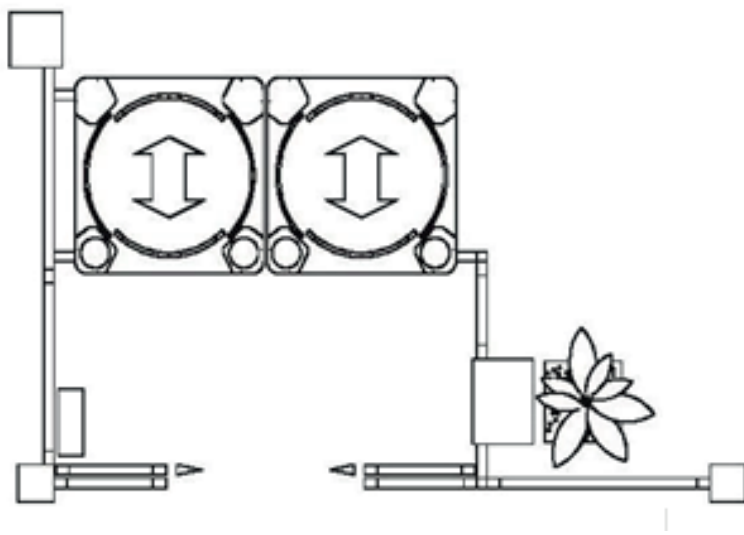
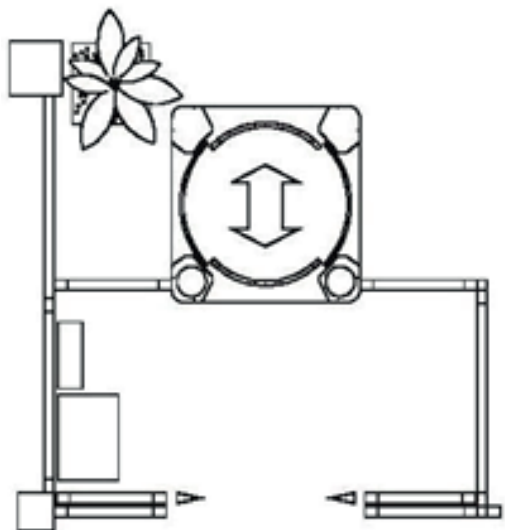
Вид сбоку



Вид снизу

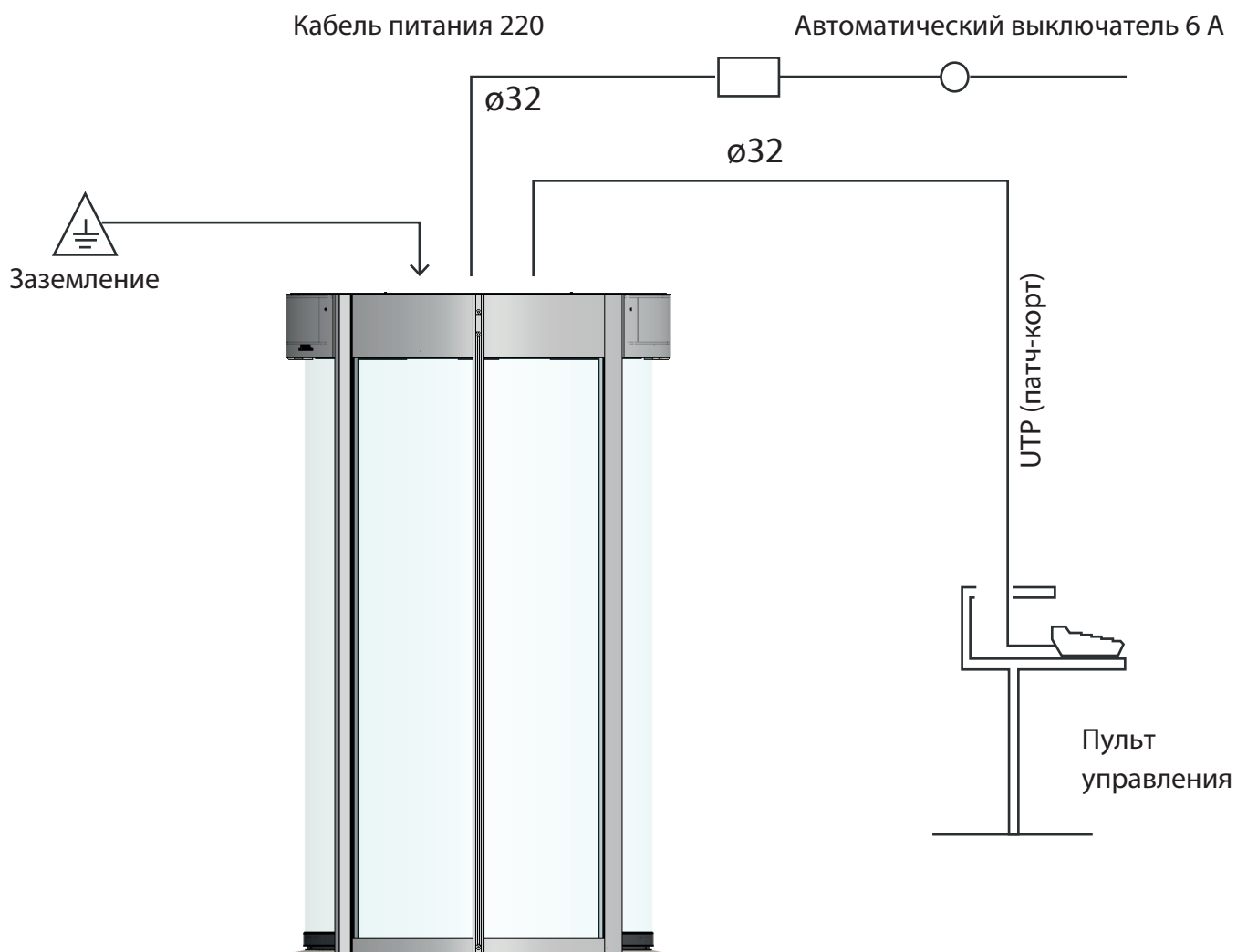
COMMODOR LIGHT

Примеры установки



COMMODOOR LIGHT

3.3 Подключение



3.4 Тестирование

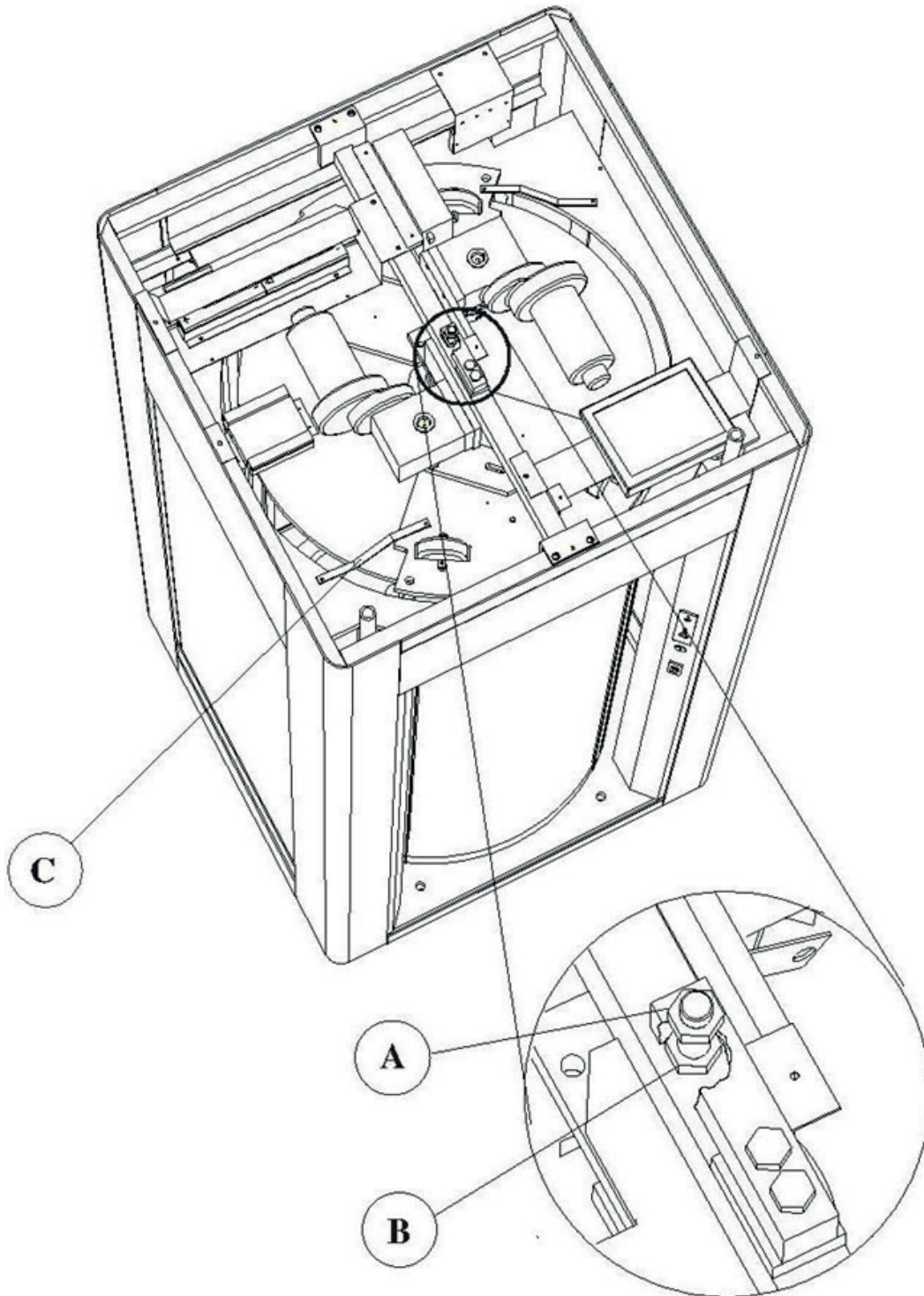
После установки проверьте следующее:

- Работу пульта управления
- Кнопку аварийной эвакуации
- Датчики безопасности
- Кнопочные панели

COMMODOR LIGHT

3.5 Запуск в эксплуатацию

Для запуска в эксплуатацию открутить контргайку Б, снять фиксирующие пластины С.



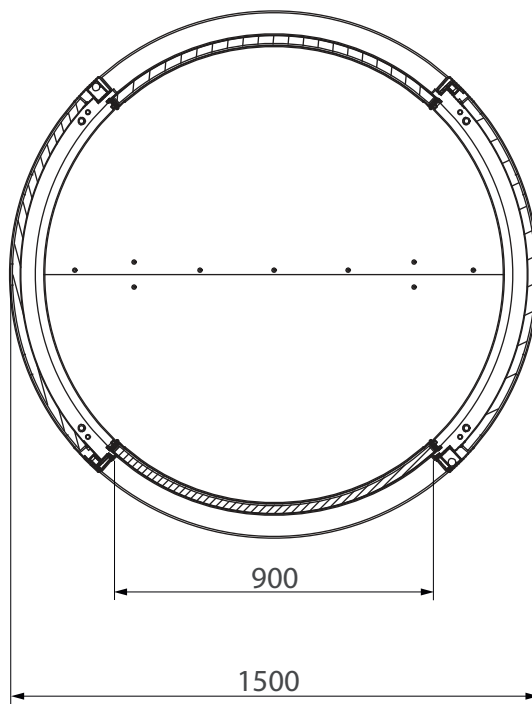
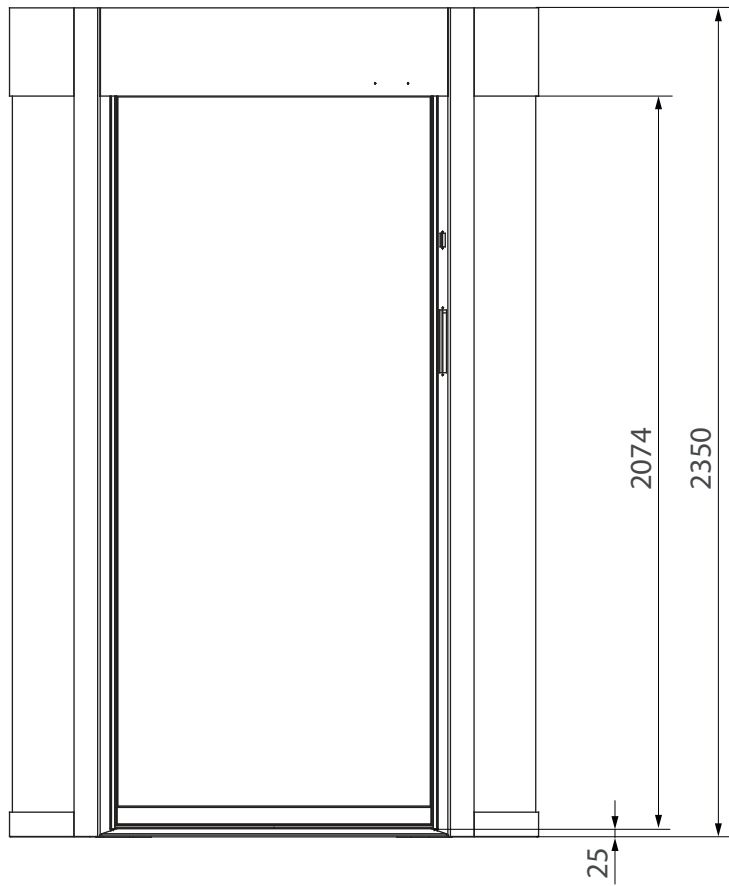
COMMODOOR LIGHT

3.6 Обслуживание

| Частота обслуживания | Часть | Действия |
|---------------------------|------------------------------|---|
| 6 месяцев/ 500.000 циклов | Пол | - Проверка целостности конструкции. |
| 6 месяцев/ 500.000 циклов | Безопасность | - Проверка целостности резиновых накладок. - Проверка чувствительности датчиков безопасности. - Проверка максимального крутящего момента моторов. |
| 6 месяцев/ 500.000 циклов | Кнопочные панели и подсветка | - Проверка подсветки. - Проверка кнопок открытия и кнопки интеркома - Проверка динамиков и микрофона. |
| 6 месяцев/ 500.000 циклов | Весовая платформа | - Проверка деформации пола. - Проверка нулевого положения датчиков. - Калибровка датчиков. |
| 6 месяцев/ 500.000 циклов | Механическая часть | - Проверка направляющих дверей. - Проверка кабелей на подвижных частях конструкции. - Проверка люфтов и шумов в приводах. - Проверка равномерности движения дверей. |
| 6 месяцев/ 500.000 циклов | Металлодетектор | - Проверка на сработку тестового предмета. |
| 6 месяцев/ 500.000 циклов | Плата управления | - Проверка на возможный перегрев - Чистка от пыли. |
| 6 месяцев/ 500.000 циклов | Пульт управления | - Проверка кнопок. - Проверка светодиодов. |
| 6 месяцев/ 500.000 циклов | Редуктор мотора | - Проверка на утечку масла. |
| 6 месяцев/ 500.000 циклов | Система питания | - Проверка состояния аккумуляторов. - Проверка работы шлюзовой кабины без основного питания 220 В. - Проверка (при необходимости протяжка) контактов подключения питания. |
| 6 месяцев/ 500.000 циклов | Механическая блокировка. | - Проверка функционирования личинки механического замка. |
| 6 месяцев/ 500.000 циклов | Каркас | - Проверка крепления стекол. - Проверка установки дверей по уровню. |

COMMODOR LIGHT

Внешние размеры



COMMODOR LIGHT

4. Технические характеристики

| | |
|--|--|
| Питание | 220 В 3,4А 50/60Hz |
| Максимальная потребляемая мощность | 200 Вт |
| Максимальная относительная влажность воздуха | 85 % |
| Рабочая температура | - 10°C/+55°C |
| Аккумулятор | 2 аккумулятора 12 В 2 Ач |
| Автономность | 60 минут или 200 проходов |
| Моторы | 24 В 65 Вт |
| Управление | Программируемые входы - выходы «сухой контакт» |
| Предотвращение несчастных случаев | Датчики на дверных стойках как на входе, так и на выходе и система управления, гарантирующая регулировку крутящего момента двигателя |
| Пропускная способность | 7 человек в минуту |
| Размеры | Общие размеры (мм): Высота 2350 Диаметр 1500 Размеры прохода (мм): Высота 2074 Ширина 900 |
| Вес | 1000 Кг |
| Гарантия | 1 год\1000000 проходов (при своевременном техническом обслуживании). |