

# БЛОКПОСТ



Технический паспорт

КОМПЛЕКТ ТЕСТ-ОБЪЕКТОВ ДЛЯ НАСТРОЙКИ  
ЧУВСТВИТЕЛЬНОСТИ МЕТАЛЛОДЕТЕКТОРОВ

## БЛОКПОСТ ТСМО

# ГАБАРИТЫ И ЭКСПЛУАТАЦИЯ ТЕСТ-ОБЪЕКТОВ

Комплект тест-объектов содержит в своем составе 12 металлических тест-объектов, имеющих различную окраску. Три тест-объекта - в виде пластин из магнитной стали и девять тест-объектов в виде цилиндров из магнитной (40ХНМА) и немагнитной (12ХА18Н9Т) нержавеющей стали. Тест-объекты из немагнитной нержавеющей стали отличаются круговой проточкой или пропилом.



Внешние габариты (мм)  
Д: 420 x Ш: 70 x В: 360



Вес нетто (кг)  
7



Селективность  
Магнитные и немагнитные металлы



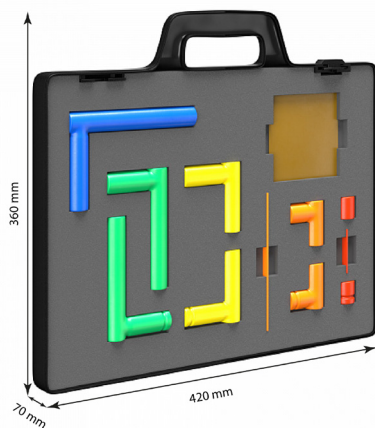
Материал корпуса  
Пластик



Диапазон рабочих температур  
От -20 до +45 °С



Тип конструкции  
Жесткий



Уровень безопасности 1 - тест-объект синего цвета из магнитной стали, Г-образной формы, сваренный из двух цилиндров диаметром 25,4 мм и длиной 152,4 и 76,2 мм.

Уровень безопасности 2 - два тест-объекта зеленого цвета - (один из магнитной стали, а другой из немагнитной стали), Г-образной формы, сваренные из двух цилиндров диаметром 25,4 мм и длиной 127 и 50,8 мм.

Уровень безопасности 3 - два тест-объекта желтого цвета - (один из магнитной стали, а другой из немагнитной стали), Г-образной формы, сваренные из двух цилиндров диаметром 25,4 мм и длиной 76,2 и 50,8 мм.

Уровень безопасности 4 - три тест-объекта оранжевого цвета. Два тест-объекта - (один из магнитной стали, а другой из немагнитной стали), Г-образной формы, сваренные из двух цилиндров диаметром 25,4 мм и длиной 50,8 и 25,4 мм и третий тест-объект - в виде пластины из магнитной стали 20 размером 152,4 x 19 x 1,52 мм (имитатор лезвия ножа).

Уровень безопасности 5 - три тест-объекта красного цвета. Два тест-объекта - (один из магнитной стали, а другой из немагнитной стали), в виде цилиндров диаметром и длиной 25,4 мм и третий тест-объект - в виде пластины из магнитной стали 20 размером 50,8 x 19 x 1,52 мм (имитатор лезвия перочинного ножа).

# ПРАВИЛА И ПРОЦЕДУРЫ ПРОВЕРКИ НАСТРОЙКИ СТАЦИОНАРНОГО МЕТАЛЛООБНАРУЖИТЕЛЯ

Тест-объект для проверки чувствительности ручных металлодетекторов представляет собой стальную пластину из магнитной стали, размерами 100 x 100 x 1 мм, окрашенную в коричневый или защитный цвет.

Проверка осуществляется в соответствии с руководством по эксплуатации металлообнаружителей.

Настоящий комплект тест-объектов не требует специального технического обслуживания. Комплект необходимо содержать в чистоте и не помещать в чемодан посторонние предметы.

Оператор освобождается от металлических предметов и совершает контрольные проходы через металлообнаружитель. При этом должны отсутствовать сигналы тревоги (такой оператор может быть назван «металлически чистым»).

«Металлически чистый» оператор берет тест-объект соответствующего уровня безопасности, (уровень безопасности определяется руководителем САБ) и проходит через металлообнаружитель не менее десяти раз. Если все проходы оператора с тест-объектом сопровождаются сигналом тревоги, то металлообнаружитель считается настроенным на соответствующий уровень безопасности.

Если число сигналов менее числа проходов оператора с тест-объектом, необходимо повысить чувствительность металлообнаружителя.

Для ручного металлообнаружителя может быть определена его чувствительность, которая определяется как расстояние от поисковой части металлообнаружителя до определенного тест-объекта из предлагаемого комплекта.

## ► ХРАНЕНИЕ

Комплект тест-объектов хранится в службе авиационной безопасности (САБ) у специалиста, отвечающего за техническое состояние металлообнаружителей.

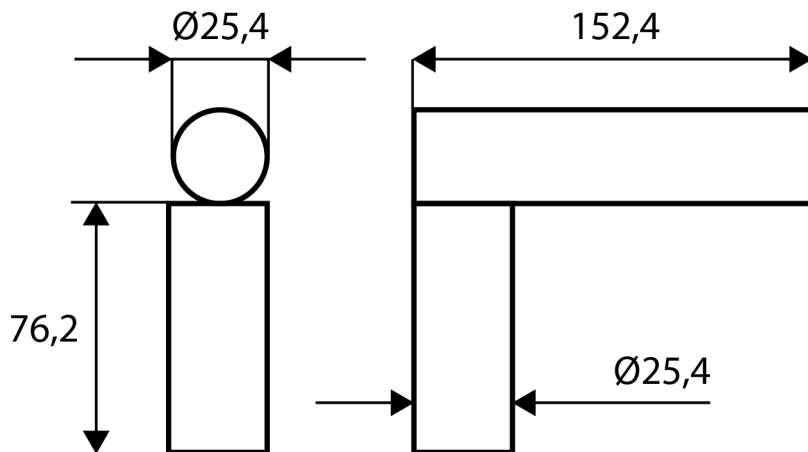
Комплект тест-объектов используется для периодической проверки чувствительности металлообнаружителей по эталонам соответствующего уровня безопасности. Периодичность проверки определяется руководством САБ.

## ► УТИЛИЗАЦИЯ

Комплект тест-объектов не содержит редких, драгоценных и радиоактивных материалов и может быть утилизирован как лом черных металлов.

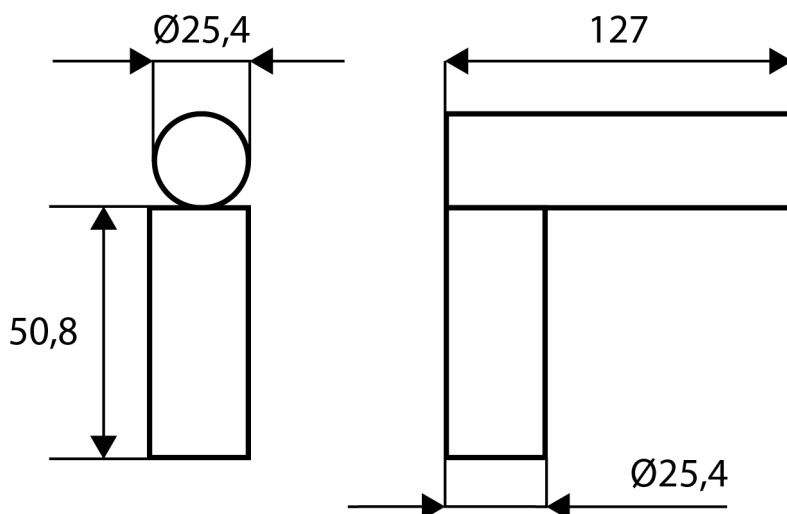
## Уровень безопасности 1

Тест-объект синего цвета из магнитной стали, Г-образной формы, сваренный из двух цилиндров диаметром 25,4 мм и длиной 152,4 и 76,2 мм.



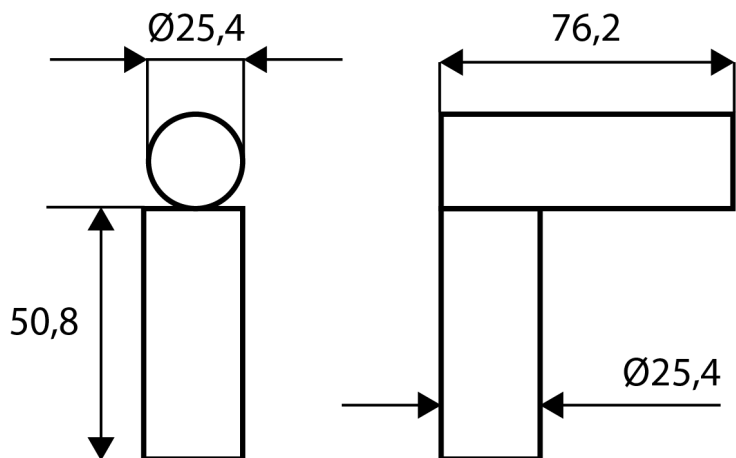
## Уровень безопасности 2

Два тест-объекта зеленого цвета - (один из магнитной стали, а другой из немагнитной стали), Г-образной формы, сваренные из двух цилиндров диаметром 25,4 мм и длиной 127 и 50,8 мм.



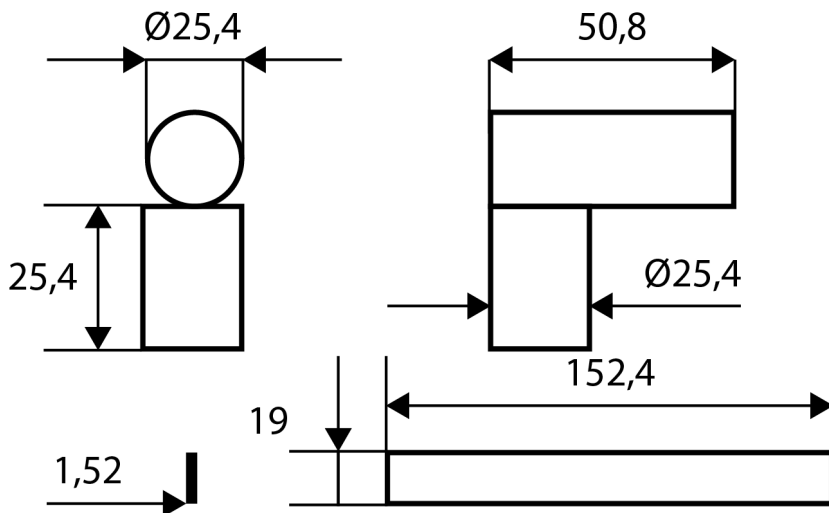
## Уровень безопасности 3

Два тест-объекта желтого цвета - (один из магнитной стали, а другой из немагнитной стали), Г-образной формы, сваренные из двух цилиндров диаметром 25,4 мм и длиной 76,2 и 50,8 мм.



## Уровень безопасности 4

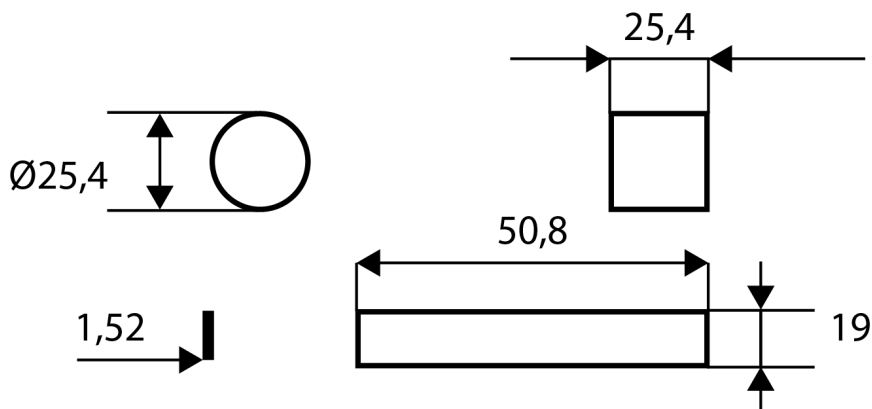
Три тест-объекта оранжевого цвета. Два тест-объекта - (один из магнитной стали, а другой из немагнитной стали), Г-образной формы, сваренные из двух цилиндров диаметром 25,4 мм и длиной 50,8 и 25,4 мм и третий тест-объект- в виде пластины из магнитной стали 20 размером 152,4 x 19 x 1,52 мм ( имитатор лезвия ножа).



# УРОВНИ БЕЗОПАСНОСТИ

## Уровень безопасности 5

Три тест-объекта красного цвета. Два тест-объекта - (один из магнитной стали, а другой из немагнитной стали), в виде цилиндров диаметром и длиной 25,4 мм и третий тест-объект - в виде пластины из магнитной стали 20 размером 50,8 x 19 x 1,52 мм (имитатор лезвия перочинного ножа).



ООО «ГК «ИРА-ПРОМ»  
121609 г. Москва, Рублевское ш., д. 28, корп. 2  
Многоканальный телефон: +7 (495) 415 10 84  
[info@detektor-rf.ru](mailto:info@detektor-rf.ru)  
[www.detektor-rf.ru](http://www.detektor-rf.ru)

