

**РУКОВОДСТВО ПО ЭКСПЛУАТАЦИИ
ШЛЮЗОВОЙ КАБИНЫ
Цитадель Е2011**



техническое обслуживание системы



121609, Москва, Рублёвское шоссе, д. 28, к. 2
www.detektor-rf.ru, info@detektor-rf.ru
+7 (495) 415-50-01, 415-10-85

Содержание

ВНИМАНИЕ!	3
I - КОНСТРУКЦИЯ И СОСТАВЛЯЮЩИЕ ДЕТАЛИ	4
Главный выключатель и переключатели (Рис. 01)	4
Вид сверху (Рис. 02)	5
Перечень деталей (Рис. 02)	6
Главный вид секции в разрезе (Рис. 03)	7
Перечень деталей (Рис. 03)	8
Вид кабины со стороны входа (Рис. 04)	9
Внутренний вид устройства взвешивания (Рис. 05)	10
Перечень деталей (Рис. 04)	11
Перечень деталей (Рис. 05)	11
Механические узлы и детали (Рис. 06)	12
Перечень деталей (Рис. 06)	13
II – ГЛАВНАЯ ПЛАТА ЭЛЕКТРОННЫХ УЗЛОВ И ДЕТАЛЕЙ	14
Соединения главной платы	14
Блок-схема	16
Система питания	17
Соединения (главная плата)	18
Схема подключения фотоэлемента	24
Дополнительная плата ввода/вывода 315	25
Схема отключения металлодетектора	26
Схема подключения радара	26
III - ПРОГРАММИРОВАНИЕ И ДИАГНОСТИКА	26
IV – ЗАМЕНА КОМПОНЕНТОВ	28
Замок	28
Магнит аварийной разблокировки	30
Ограничительный стержень моторедуктора	31
Датчик приближения	32
Краевая панель входа	33
Защитные фотоэлементы	34
Загрузочная ячейка	35
Аккумуляторные батареи	37
Панель наружной двери	38
Наружный радар (открытия двери)	39
V – ОБНАРУЖЕНИЕ И УСТРАНЕНИЕ НЕИСПРАВНОСТЕЙ	41
Схема соединений между компьютером и главным электронным блоком	43
Схема соединений между компьютером и металлодетектором	43

УСТАНОВКА И ТЕХНИЧЕСКОЕ ОБСЛУЖИВАНИЕ



**Это Руководство предназначено только для использования
квалифицированным персоналом,
уполномоченным компанией Ира-Инжиниринг**

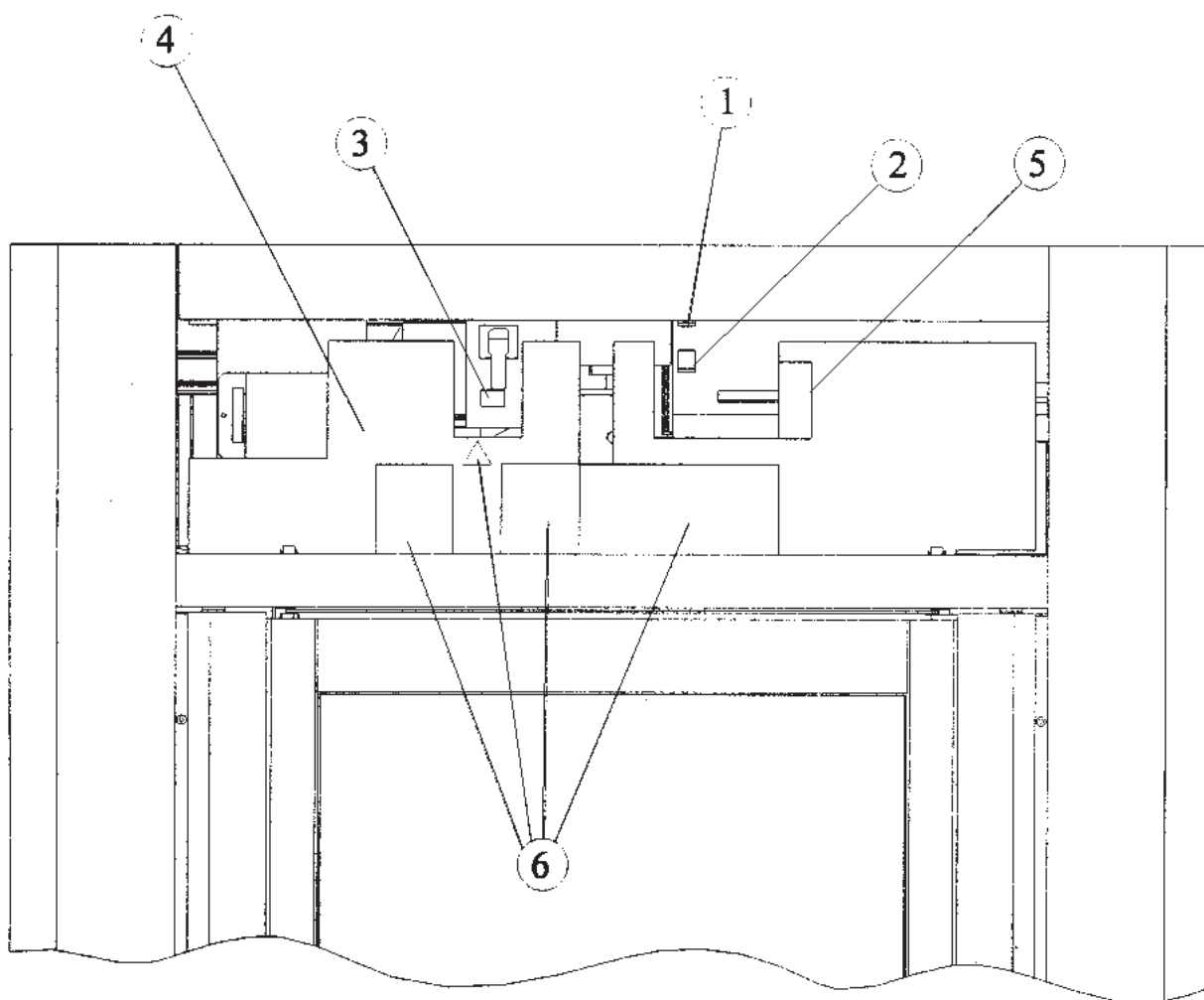


ВНИМАНИЕ!

- Запрещается наступать на крышу кабины
- Перед началом работ по техническому обслуживанию отключите основное питание
- Не допускайте короткого замыкания аккумуляторных батарей
- Перед передвижением кабины убедитесь в том, что весовая корзина зафиксирована к корпусу кабины с помощью системы блокировки
- Обязательно размещайте защитную сетку за панелью после проведения работ по техническому обслуживанию
- В кабине имеется малая панель с главным выключателем и органами настройки системы защиты
- После распаковки и перед началом сборки кабины отложите все материалы в сухое и чистое место
- Проверка, регулировки и включение кабины должно производиться только квалифицированным специалистом
- Любое техническое обслуживание, даже в минимальном объеме, должно осуществляться только квалифицированным специалистом.

I - КОНСТРУКЦИЯ И СОСТАВЛЯЮЩИЕ ДЕТАЛИ

Главный выключатель и переключатели (Рис. 01)

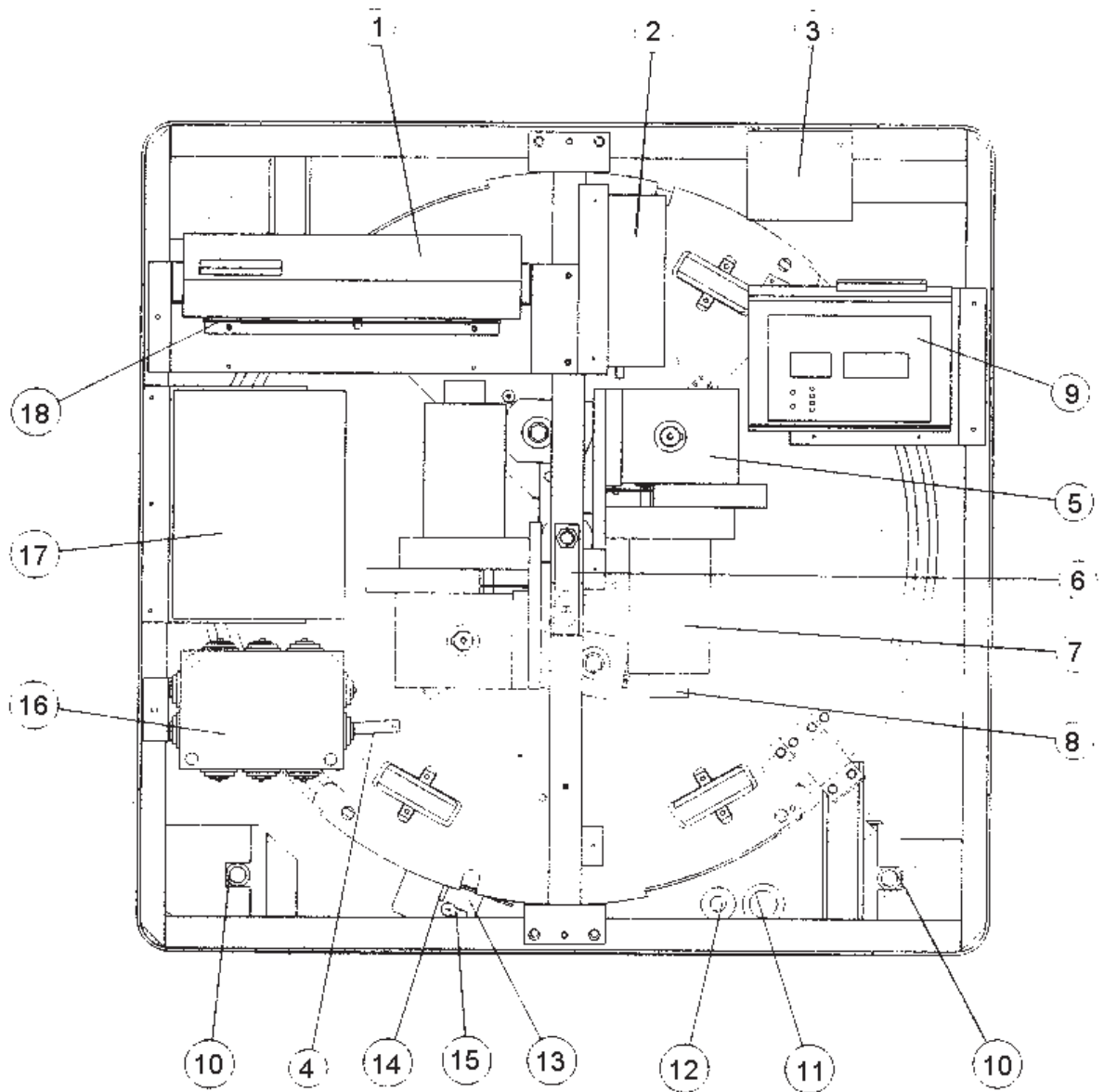


Внутренний вид при открытой смотровой двери

- 1 – Главный выключатель кабины (с положениями ON/OFF – ВКЛ/ВЫКЛ)
- 2 – Переключатель питания кабины от аккумуляторной батареи
- 3 – Выключатель сетевого напряжения 220 В
- 4 - Защитная сетка
- 5 – Рекомендации по проверке аккумуляторной батареи
- 6 – Табличка с инструкциями

Вид сверху (Рис. 02)

Внутренняя сторона

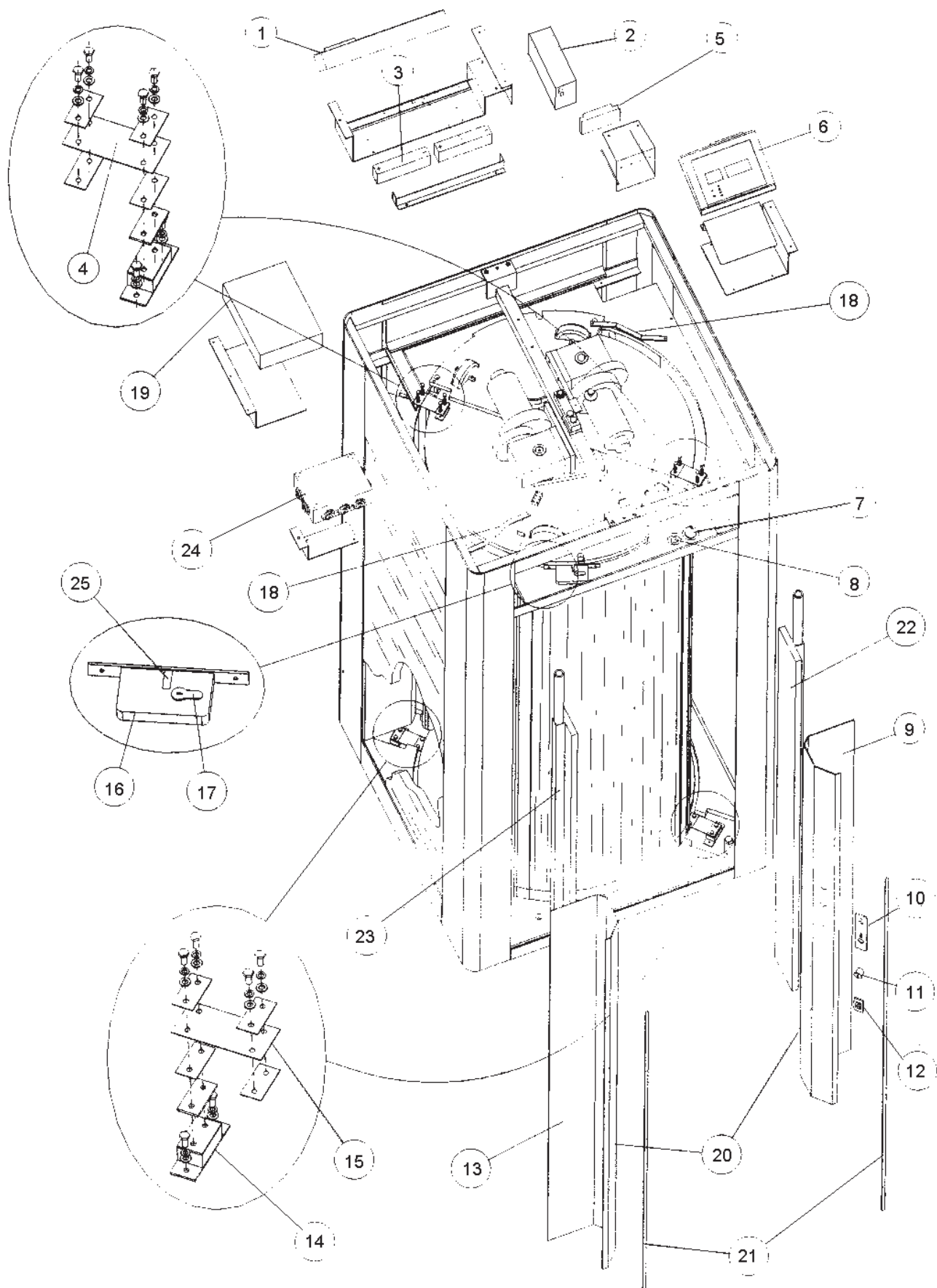


Наружная сторона

Перечень деталей (Рис. 02)

НАИМЕНОВАНИЕ	К-во	Номер по каталогу
1 - Основная панель	1	5205305
2 – Источник питания	1	5205727
3 – Главная плата фотоэлемента защиты	1	5205078
4 – Скоба блокировки двери	2	350789364
5 – Редуктор	2	5005904
6 – Загрузочная ячейка	1	509Т500
7 – Электродвигатель	2	5105226
8 – Шифратор	2	5206032
5+7+8 – Узел моторного редуктора	2	5105903
9 – Главная плата металлодетектора	1	5206089
10 – Скоба фиксации трубки металлодетектора	2	440205605R1
11 – Громкоговоритель	1	5805868
12 – Электронный ключ (поставляется по отдельному заказу)	1	
13 – Механический замок:	1	5300961
14 – Кожух микровыключателя	1	5200067
15 – Цилиндр механического замка	1	5303656
16 – Кожух дополнительной платы ввода/вывода (поставляется по отдельному заказу)	1	5207391
17 – Короб блока управления аварийным выходом (поставляется по отдельному заказу)	1	5207851
18 – Аккумуляторные батареи резервного питания	2	50982А12V

Главный вид секции в разрезе (Рис. 03)

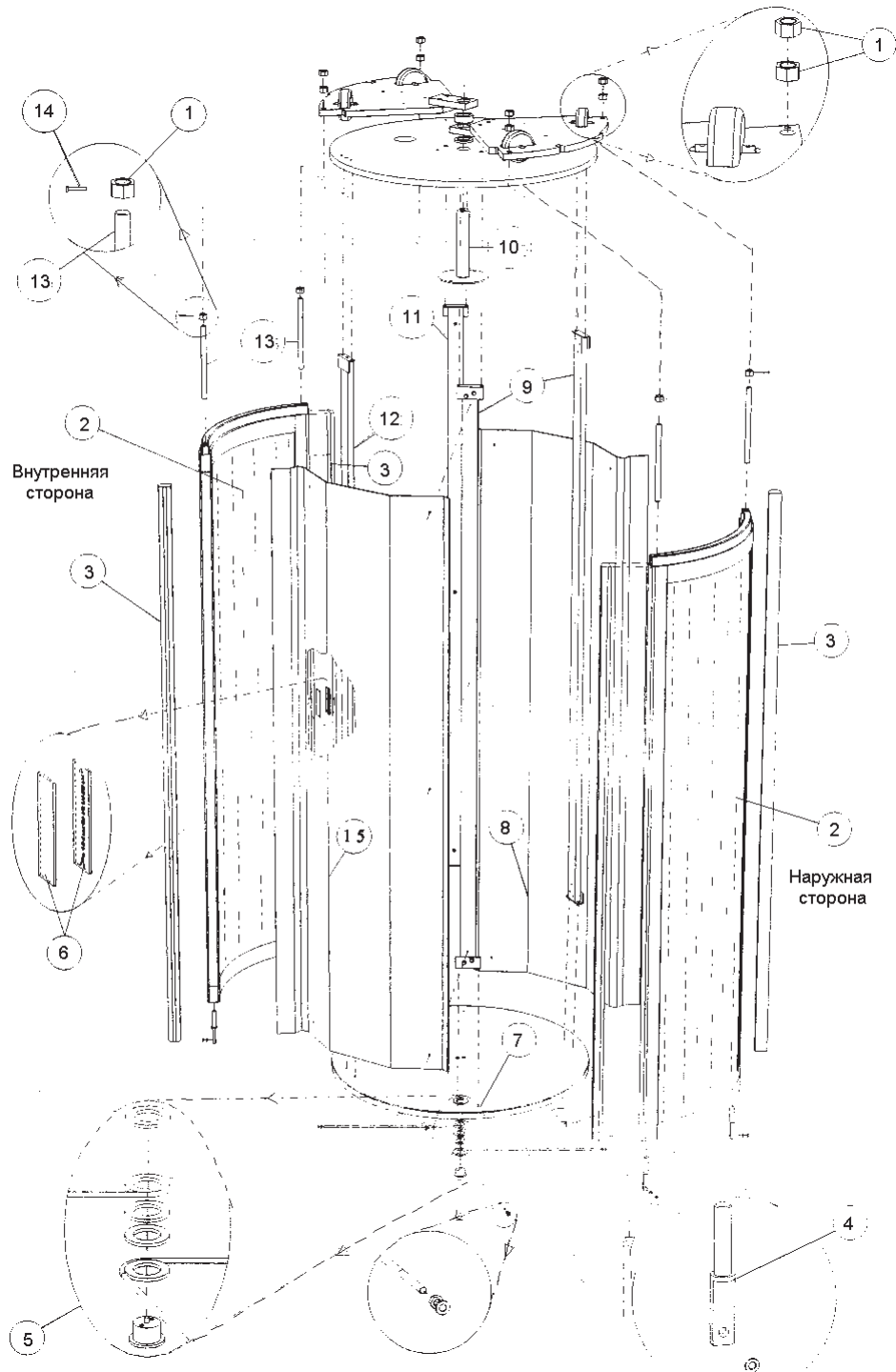


Наружная сторона

Перечень деталей (Рис. 03)

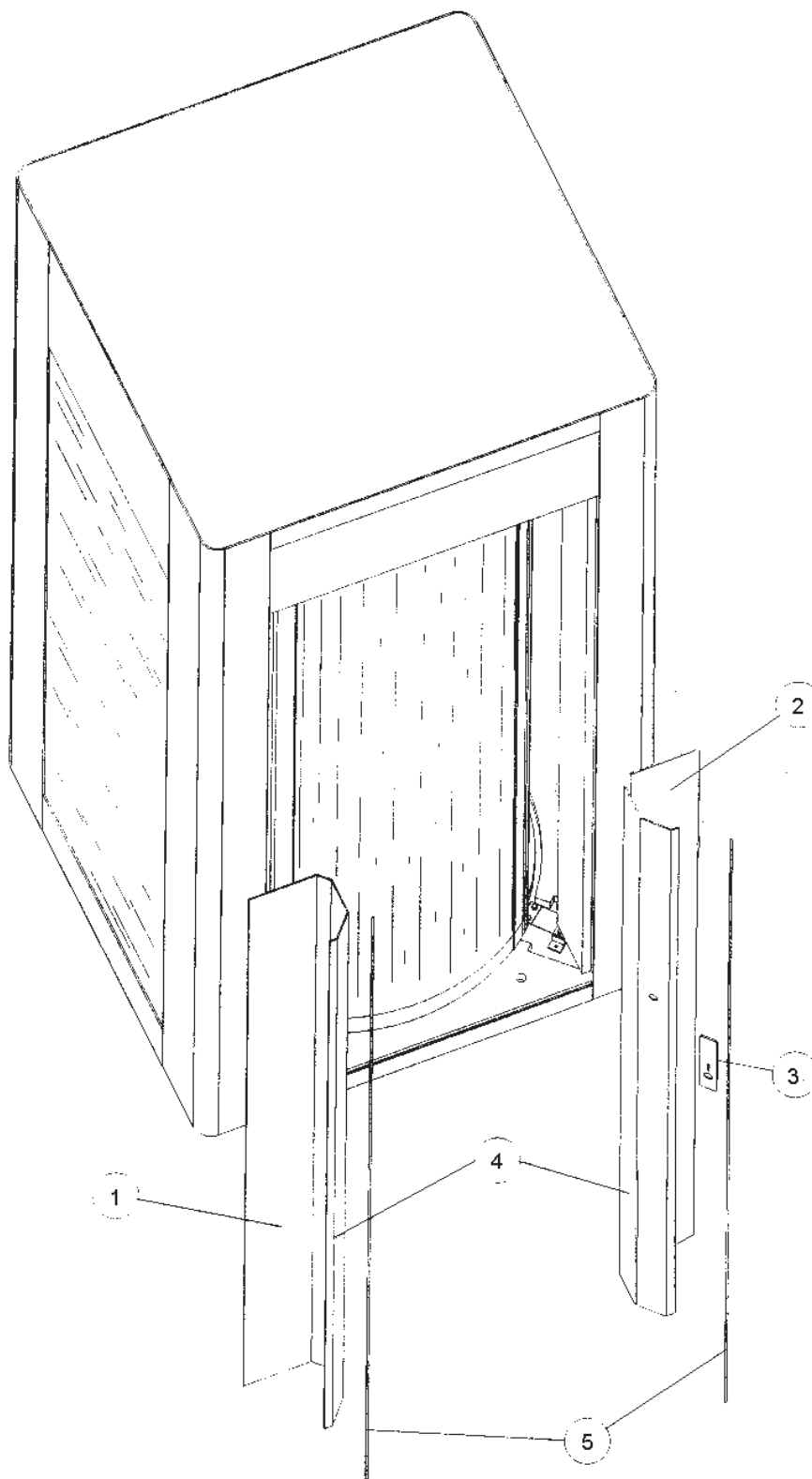
Наименование	К-во	Номер по каталогу
1 - Основная панель	1	5205305
2 – Источник питания	1	5205727
3 – Аккумуляторные батареи резервного питания	2	50982A12V
4 – Длинная плоская пружина	2	4401124
5 – Главная плата фотоэлементов защиты	1	5205078
6 – Главная плата металлодетектора	1	5206089
7 – Громкоговоритель	1	5805868
8 – Электронный ключ (поставляется по отдельному заказу)	1	
9 – Кнопочная панель	1	410586364
10 – Кнопочная панель с переговорным устройством	1	5205306
11 – Электрический ключ (поставляется по отдельному заказу)	1	
12 – Электронный ключ (поставляется по отдельному заказу)	1	
13 – Безымянные панели	1	4101794
14 – Опора плоской пружины	4	4401518
15 – Короткая плоская пружина	2	4400861
16 – Механический замок	1	5300961
17 – Цилиндр механического замка	1	5303656
18 – Скоба блокировки двери	2	350789364
19 - Короб узла управления аварийным выходом (поставляется по отдельному заказу)	1	5207851
20 – Фотоэлементы защиты	2 пары	5204239
21 – Магниты	4	4400267
22 – Панель передатчика металлодетектора	1	5207151
23 - Панель приемника металлодетектора	1	5207152
24 - Кожух дополнительной платы ввода/вывода (поставляется по отдельному заказу)	1	5207391
25 – Микровыключатель механического замка	1	5200067

**Внутренний вид устройства взвешивания (Рис. 05)
Вид кабины со стороны входа (Рис. 04)**



Внутренняя сторона

Вид кабины со стороны входа (Рис. 04)



Внутренняя сторона

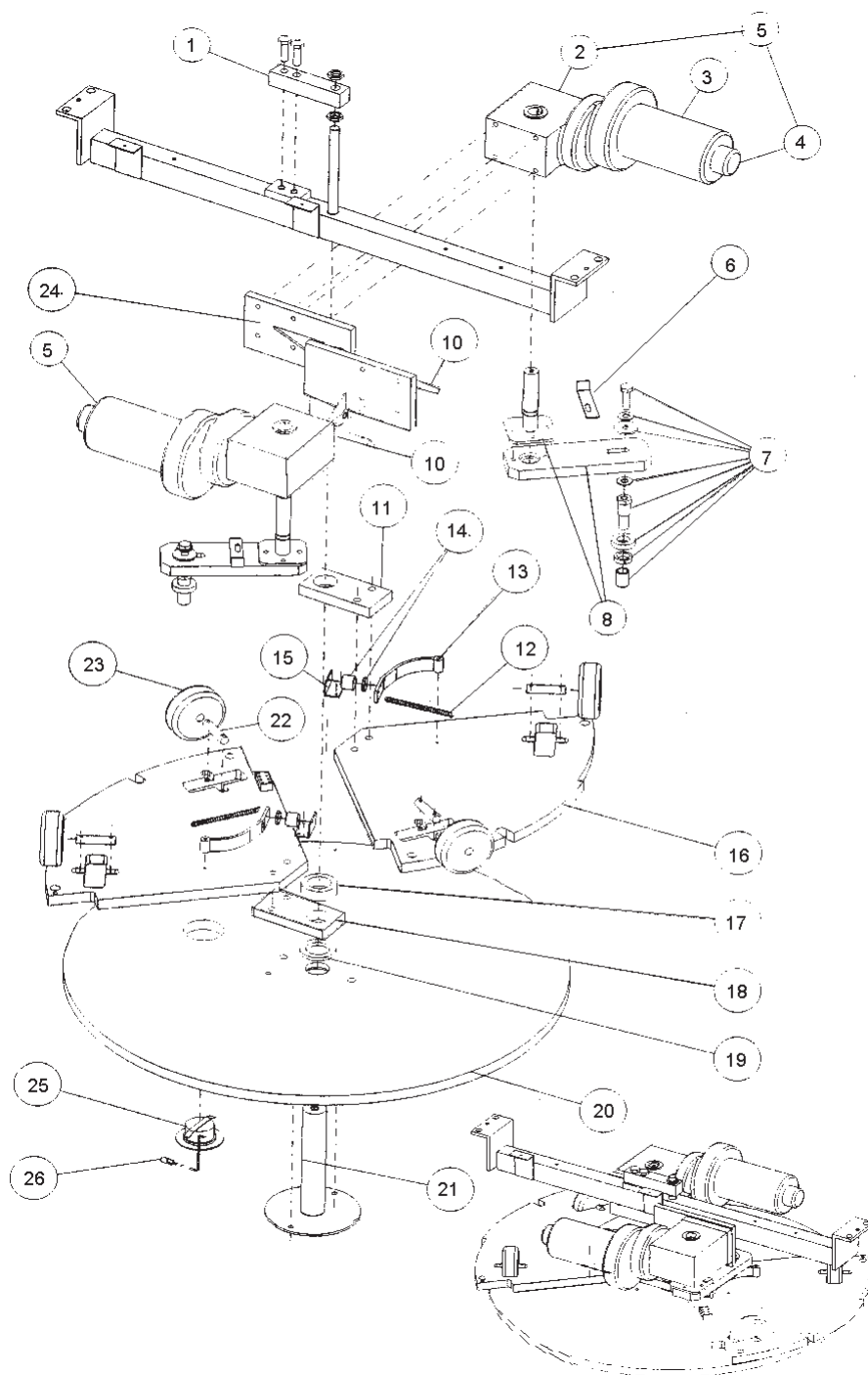
Перечень деталей (Рис. 04)

Наименование	К-во	Номер по каталогу
1 - Безымянные панели	1	3504267
2 – Кнопочная панель	1	350586564
3 – Кнопочная панель без переговорного устройства	1	5205307
4 – Фотоэлементы защиты	2 пары	5304239
5 – Магниты	4	4400267

Перечень деталей (Рис. 05)

1 – Нейлоновая гайка М16 Н15	12	540519
2 – Дверь в сборе	2	230698664
3 – Обрезиненная сторона двери (неактивная)	4	4401070
4 – Нижнее крепление двери	4	4302523
5 – Детали нижнего крепления двери	1	2202007
6 – Кнопочная панель СЕ	1	2207304
7 – Подвижный пол корзины	1	44071964
8А – Стеклопанель стенки корзины	1	430756764
8В - Безымянная панель корзины	1	430756864
9 – Стенка корзины из фенолформальдегидной смолы	2	430756964
10 – Опорный вал корзины	1	4401957
11 – Металлическая стойка корзины	1	350717764
12 – Боковая металлическая стойка корзины СЕ	1	350717864
13 – Осевой винт двери	4	4300518
14 – Винт М	8	
15А – Боковая стеклянная стенка корзины СЕ	1	430726864
15В – Безымянная боковая стенка корзины СЕ	1	430726964

Механические узлы и детали (Рис. 06)



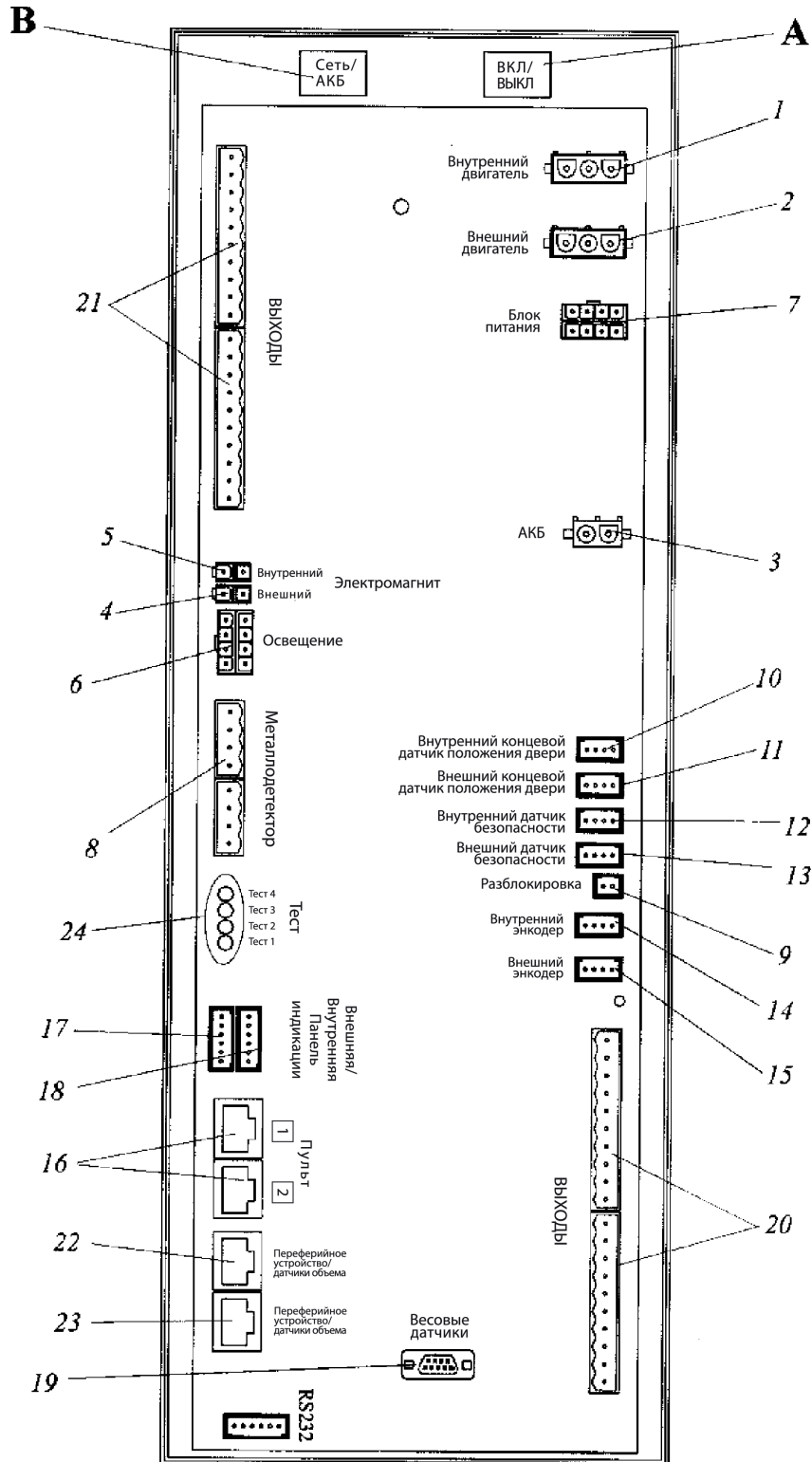
Перечень деталей (Рис. 06)

Наименование	К-во	Номер по каталогу
1 - Загрузочная ячейка	1	509T500
2 – Редуктор	2	5005904
3 – Электродвигатель	2	5105226
4 – Шифратор	2	5206032
5 – Детали моторредуктора	2	5195903
6 – Малая рамка считывания рядом с соединительным стержнем	2	3503355
7 – Осевые детали движения каретки	2	
8 – Детали соединительного стержня моторредуктора	2	220766864
9 – Датчик положения	2	5092PNO
11 – Внешняя пластина крепления кабины	1	4402587
12 – Пружина разблокировки двери	2	4402653
13 – Рычаг разблокировки двери	2	350354333R1
14 – Стабилизатор электромагнита	2	5105867
15 – Крепление малой рамки считывания для стабилизатора электромагнита рядом	2	4402633
16 – Каретка	2	440362325R3
17 – Верхняя втулка	1	4302623
18 – Внутренняя пластина крепления кабины	1	4402588
19 - Нижняя втулка	1	4302624
20 – Потолок корзины	1	440719164
21 – Опорный вал корзины	1	4401957
22 – Ось вращения каретки	4	4302531
23 – Колесо каретки	4	504117100
24 – Опора моторредуктора	1	350591864
25 – Узконаправленный источник света	1	5801285
26 – Лампа узконаправленного источника света	1	50912V10W



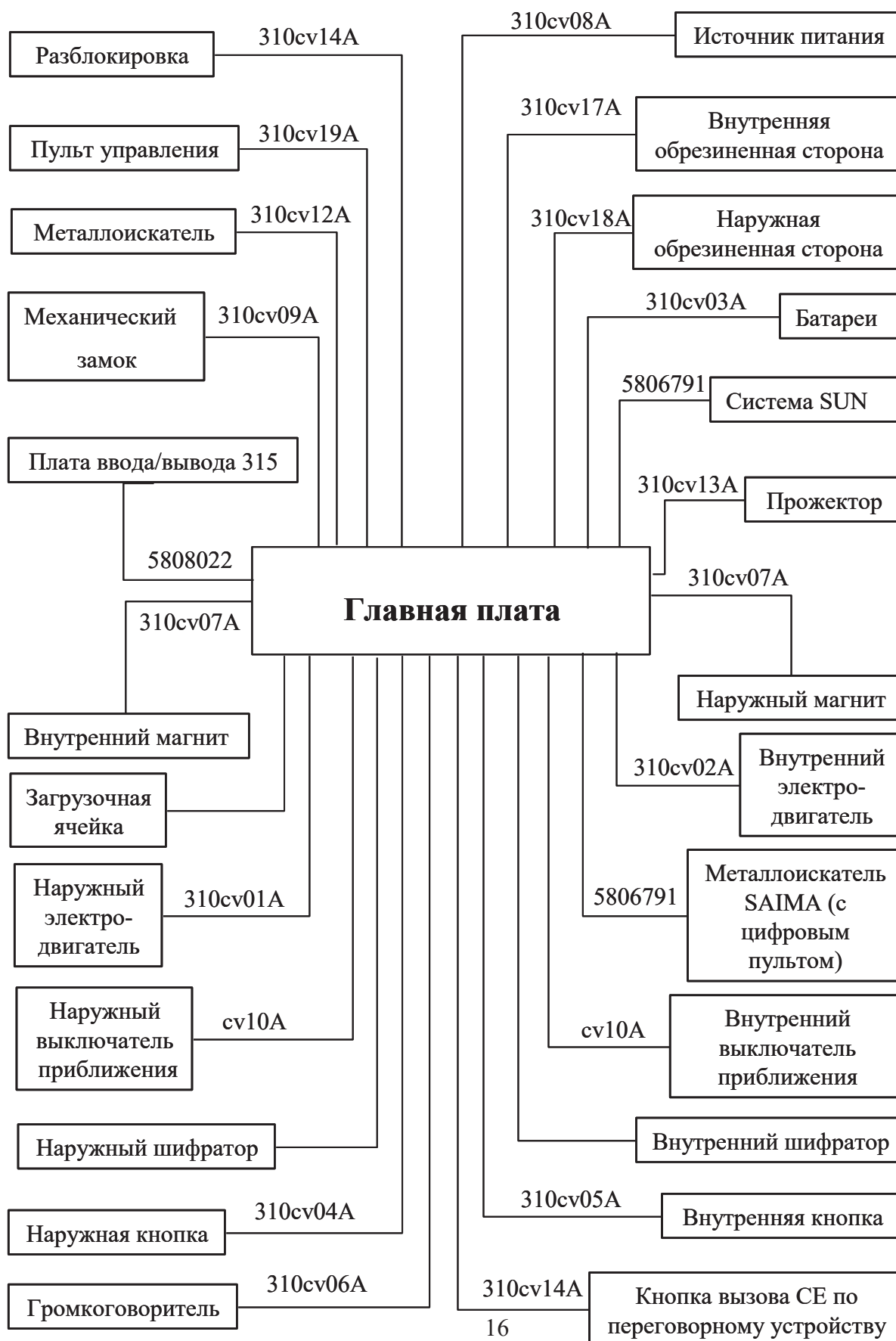
II – ГЛАВНАЯ ПЛАТА ЭЛЕКТРОННЫХ УЗЛОВ И ДЕТАЛЕЙ

Соединения главной платы



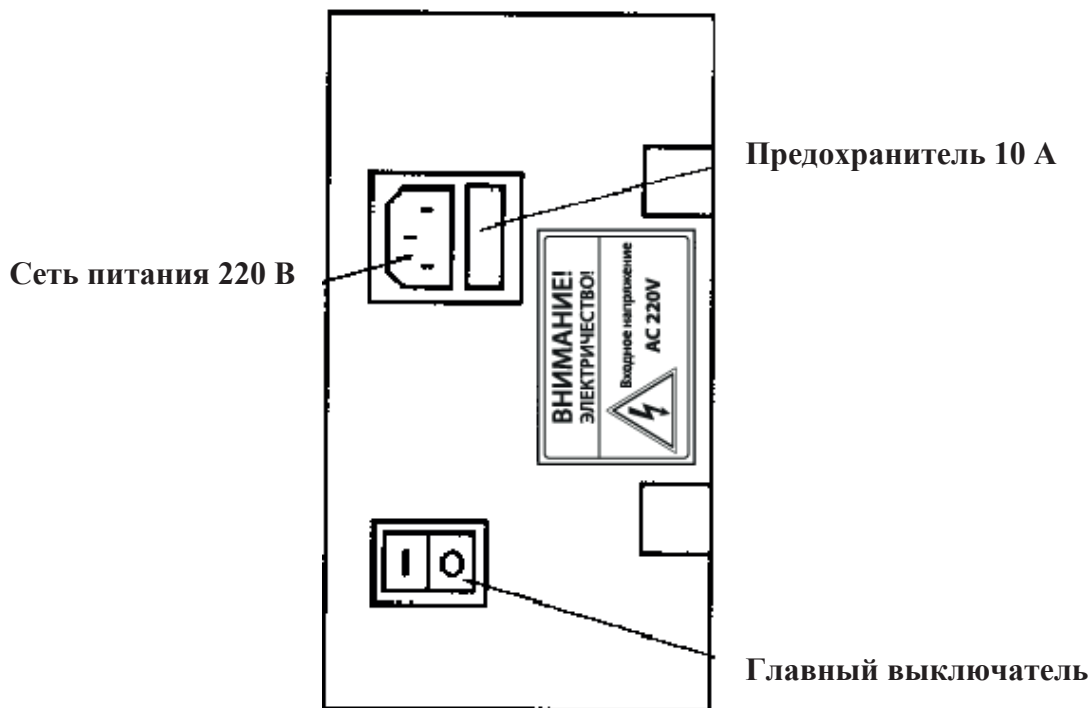
- А – выключатель кабины ON/OFF (ВКЛ/ВЫКЛ)
- В – Переключатель питания от резервных батарей
- 1 – Кабель CV-02А для подключения к встроенному электродвигателю.
 - 2 - Кабель CV-01А для подключения к внешнему электродвигателю.
 - 3 - Кабель CV-03В для подключения к резервным батареям.
 - 4 - Кабель CV-07В для подключения к магниту разблокировки внутренней двери аварийного выхода.
 - 5 - Кабель CV-07А для подключения к магниту разблокировки наружной двери аварийного выхода.
 - 6 - Кабель CV-06А для подключения к громкоговорителю голосовых сообщений
Кабель CV-13А для подключения к прожектору.
Кабель CV-14А для подключения к кнопке переговорного устройства (главный пульт) СЕ.
 - 7 - Кабель CV-08А для подключения к источнику питания.
 - 8 - Кабель CV-12А для подключения к главной панели металлодетектора.
 - 9 - Кабель CV-14А для подключения к аварийной кнопке (главный пульт) СЕ.
 - 10 - Кабель CV-11А для подключения к внутреннему детектору приближения (проксиметру).
 - 11 - Кабель CV-10А для подключения к наружному детектору приближения (проксиметру).
 - 12 - Кабель CV-17А для подключения к внутреннему контакту обрешиненной поверхности двери.
 - 13 - Кабель CV-18А для подключения к внешнему контакту обрешиненной поверхности двери и контакту цепи питания главной платы.
 - 14 – Подключение кабеля шифратора к внутреннему шифратору.
 - 15 - Подключение кабеля шифратора к наружному шифратору.
 - 16 - Кабель CV-19А для подключения к консоли.
 - 17 - Кабель CV-05А для подключения к внутреннему пульту.
 - 18 - Кабель CV-04А для подключения к наружному пульту.
 - 19 - Подключение кабеля загрузочной ячейки к загрузочной ячейке.
 - 20 – Входные соединения:
 - клеммы 1 и 3 для включения мостовой схемы.
 - Клеммы 11 и 12 для подключения кабеля CV-09А к механическому замку.
 - Клеммы 15 и 20 для мостовой схемы первого входа.
 - 21 – Выходные соединения.
 - 22 – Кабель 5806791 для подключения к системе SUN (только для кабин, оснащенных системой SUN).
 - 23 - Кабель 5806791 для соединения металлодетектора и цифрового пульта.
 - 24 – Светодиодный индикатор системы автоматической диагностики.

Блок-схема

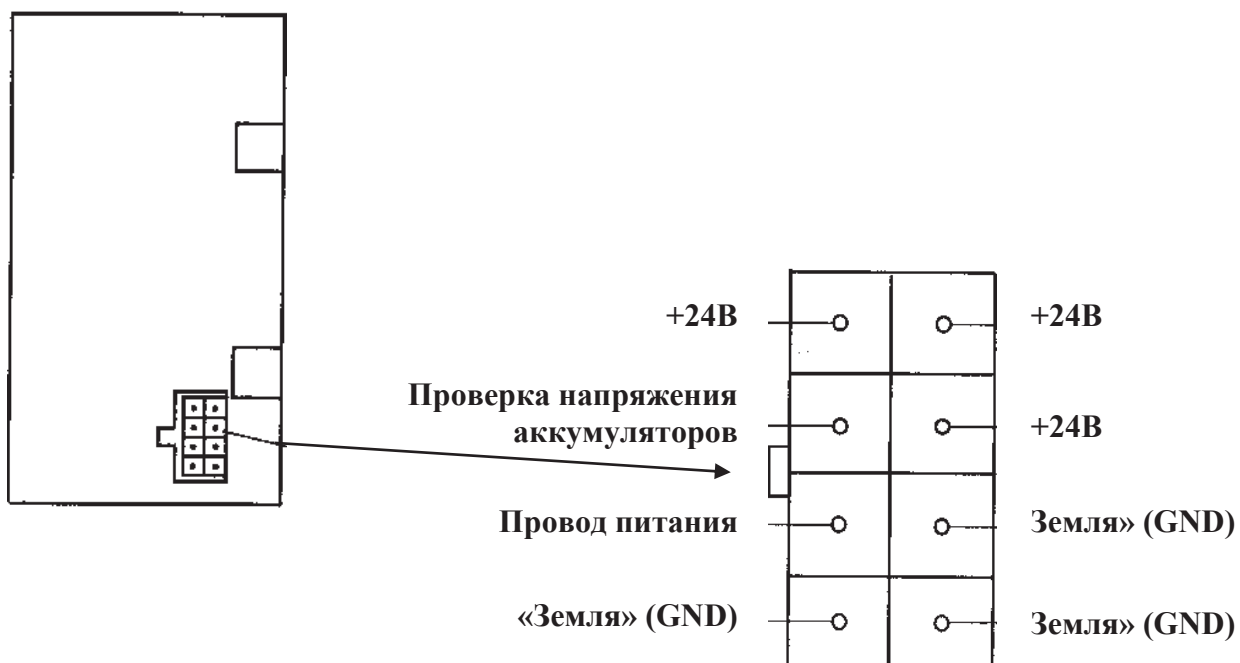


Система питания

Вид сзади



Вид сбоку на заднюю панель



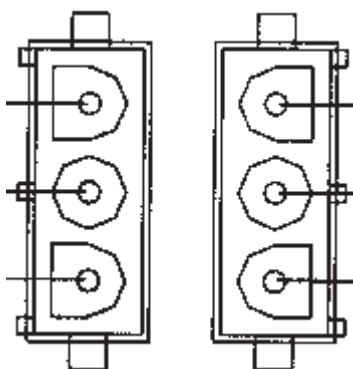
Соединения (главная плата)

Электродвигатели

Питание эл.двигат. - Белый

Экранир. провод - Зеленый

Питание эл.двигат. - Коричн



Белый - Питание эл.двигат.

Зеленый - Экранир. провод

Коричн. - Питание эл.двигат.

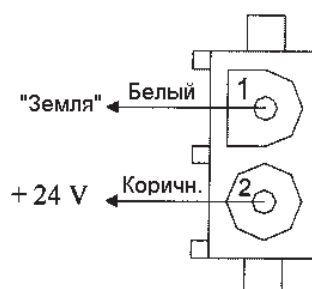
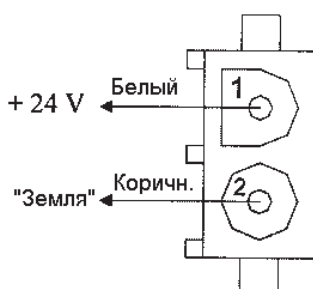
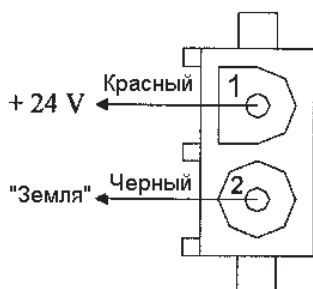
1 – Эл. двигатель внутренней двери

2 – Эл. двигатель наружной двери

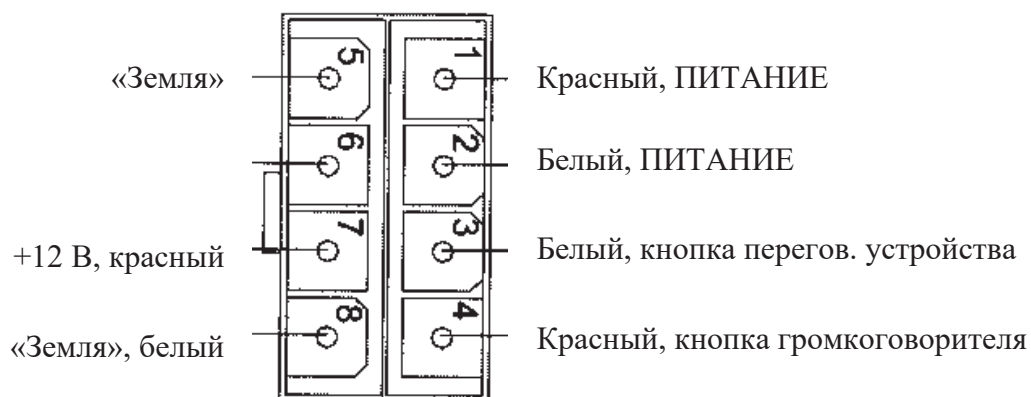
3 - Аккумуляторы

4 – Наружный магнит

5 – Внутренний магнит



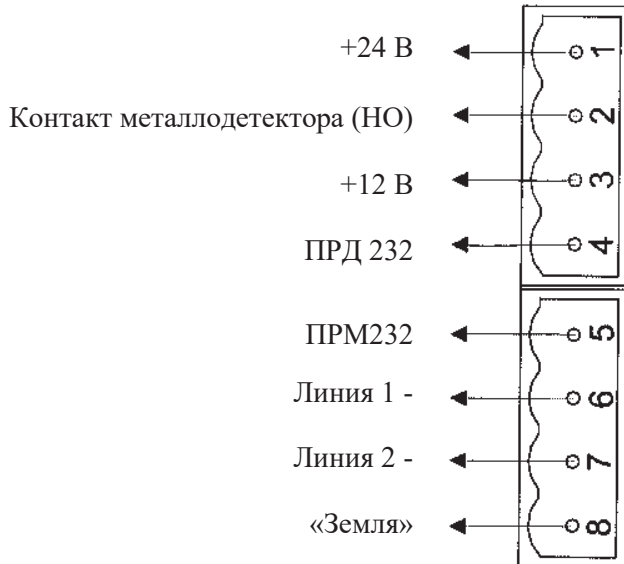
6 – Основное освещение



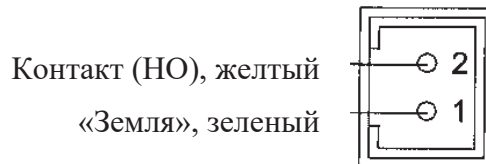
7 – Система питания



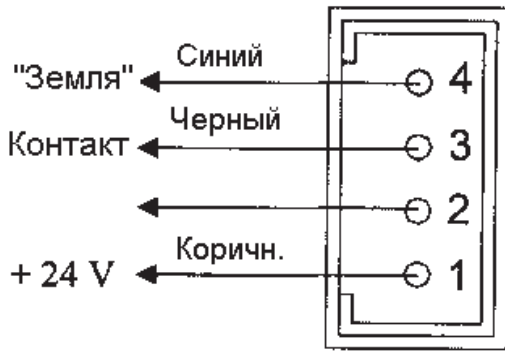
8 - Металлодетектор



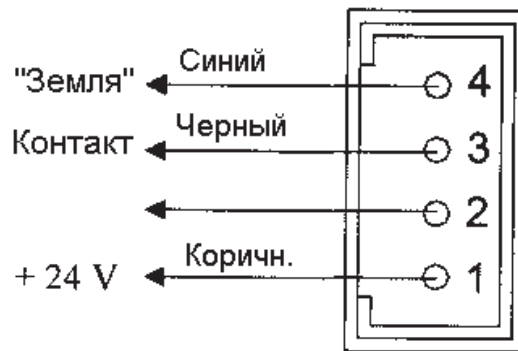
9 - Разблокировка



10 – 11 – Выключатель датчика приближения

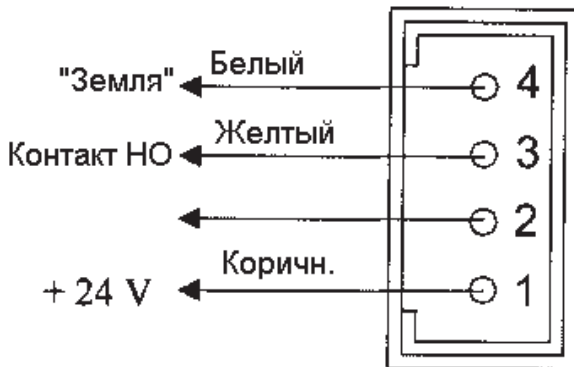


PNPNO 24 В
Внутр. 10

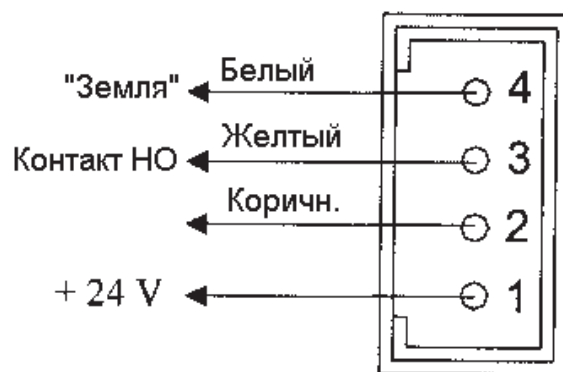


PNPNO 24 В
Наружн. 11

12 – 13 – Фотоэлементы защиты

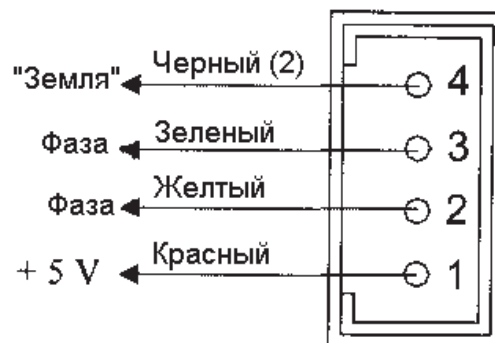
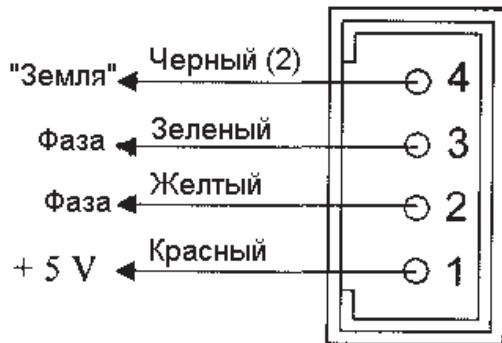


Внутр. 12

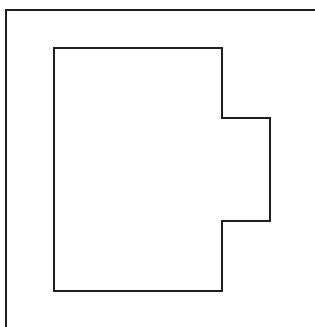


Наружн. 13

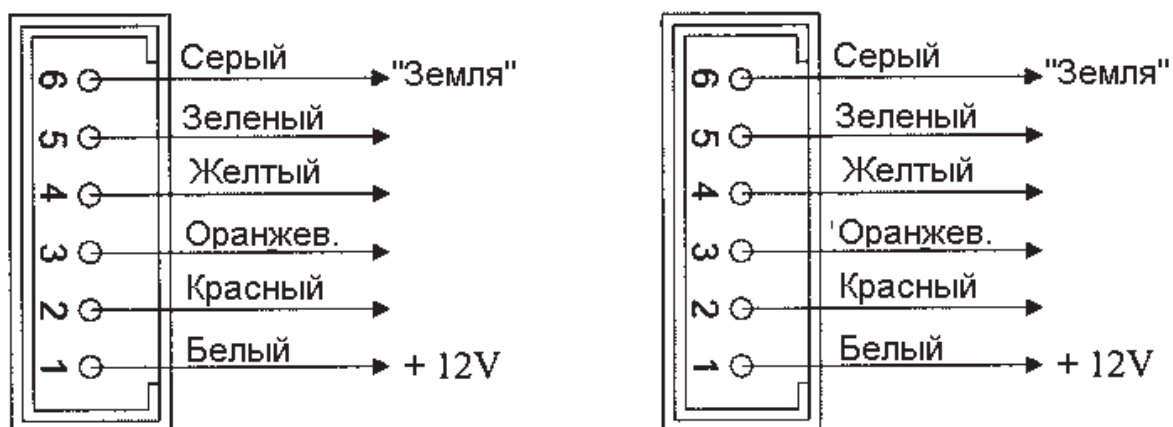
14 – 15 – Шифраторы



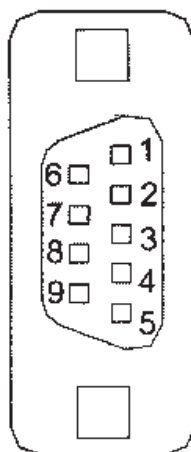
16 – Главный пульт управления (консоль)




17 – 18 – Кнопочные панели



19 – Загрузочная ячейка




20 – Входы

№ п/п	Обозначение	Назначение	
1	ING 6	TURN ON (Включено) - НЗ контакт	
2	ING7	Датчик присутствия человека	
3	+24 V	TURN ON (Включено) - Общий контакт	
4	GND	Не используется	
5	+12 V	Не используется	
6	+12 V EXT	Оптопара цепи питания	
7	ING8	Окно обрезиненной стороны	
8	ING9	Наружная разблокировка	
9	ING10	Внутренняя разблокировка	
10	ING11	Отключить металлодетектор для первого прохода	
11	+24 V	Механический замок (общий контакт)	
12	ING0	Механический замок (НО контакт)	
13	ING1	Дополнительный вход сигнала металлодетектора (см. также «разъем металлодетектора»)	
14	+24 V	Ключ первого прохода (общий контакт)	
15	ING2	Ключ первого прохода (НЗ контакт)	
16	ING3	Внутренний радар (общий контакт)	
17	+24 V	Радар (общий контакт)	
18	ING4	Внешний радар (НО контакт)	
19	ING5	Ключ поста (НЗ контакт)	
20	+24 V	Ключ поста (общий контакт)	

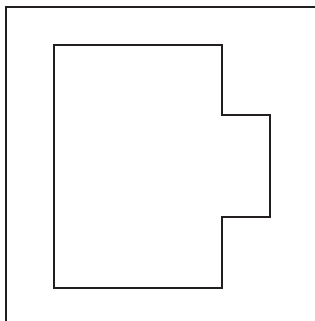
ВХОДНЫЕ РАЗЪЕМЫ

21 – Выходы

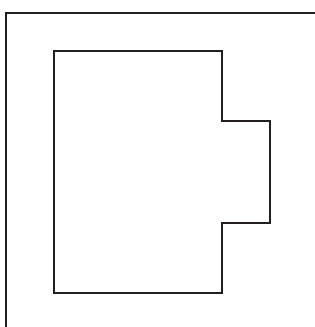
№ п/п	Обозначение	Назначение	
1	GND	Не используется	
2	OUT8	ТВ камера кругового обзора	
3	GND	Не используется	
4	OUT7	Отключение металлодетектора	
5	GND	Не используется	
6	OUT6	Датчик присутствия человека	
7	GND	Не используется	
8	OUT5	Ночной режим	
9	GND	Не используется	
10	+12 V OUT	Резервный источник питания 12 В (устанавливается с наружной стороны)	
11	GND	«Земля» наружной стороны	
12	OUT3	Не используется	
13	GND	Не используется	
14	+24 V OUT	Резервный источник питания 12 В (устанавливается с наружной стороны)	
15	GND	«Земля» наружной стороны	
16	OUT1	Не используется	

ВЫХОДНЫЕ РАЗЪЕМЫ

22 – Линия 1 (для датчика оставленных предметов, если таковой установлен)



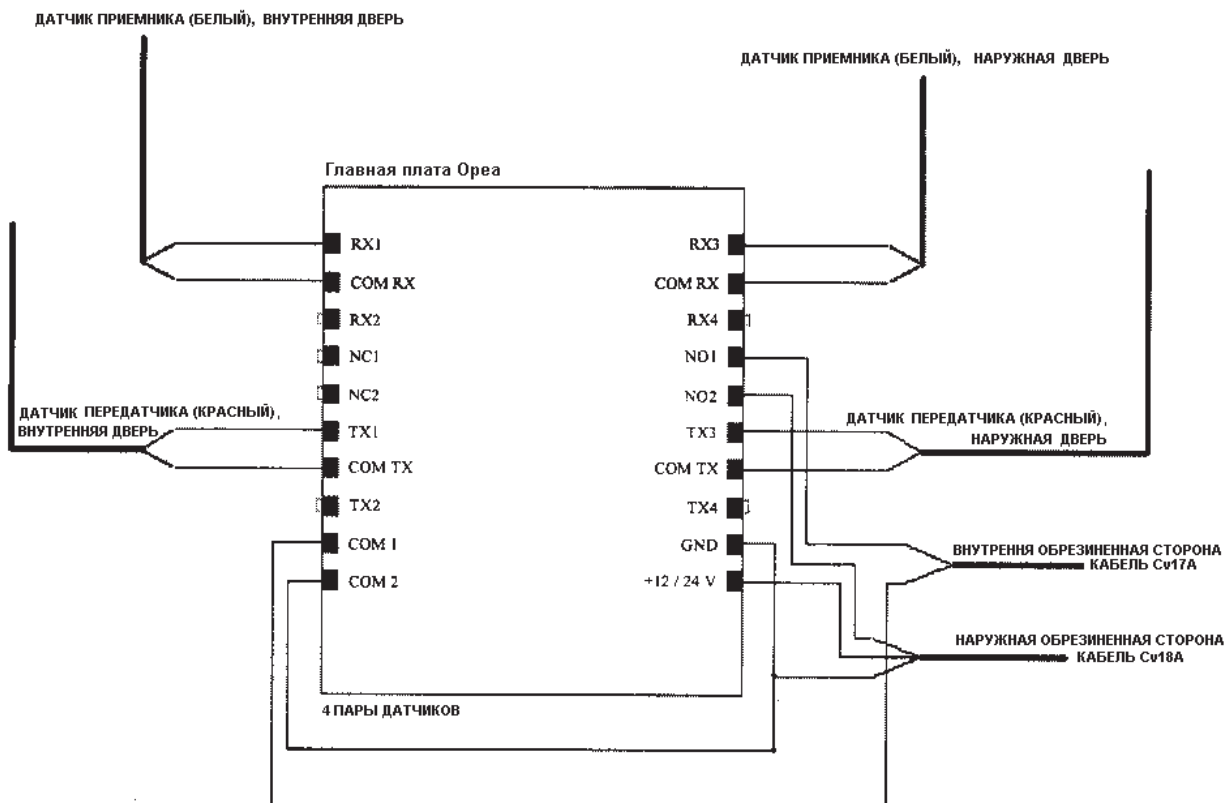
23 – Линия 2 (для металлодетектора БЛОКПОСТ ЦИТАДЕЛЬ с цифровым пультом управления)



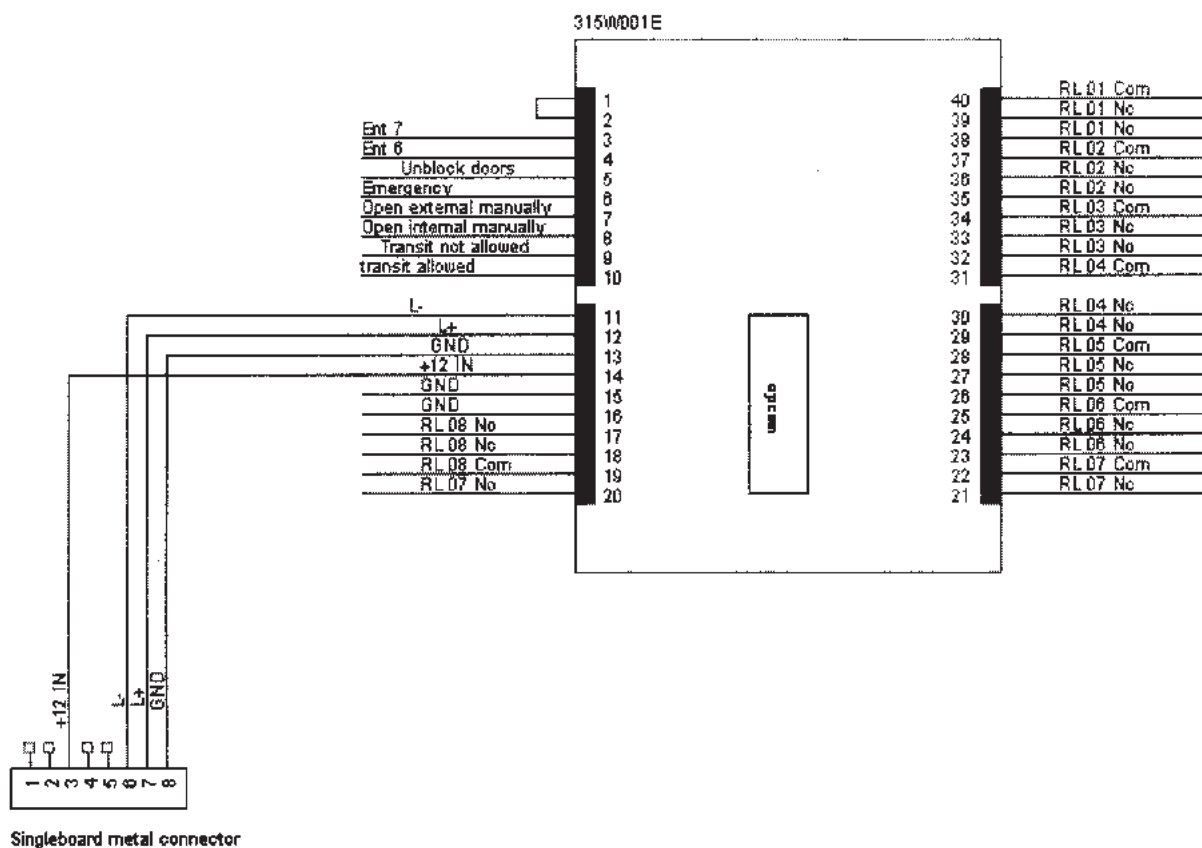
24 – Светодиодный индикатор автоматической диагностики

Состояние светодиода	Значение
OLD 1 горит	Ошибка шифратора
OLD 2 горит	Ошибка взвешивания
OLD 1e горит	Одна обрезиненная сторона исключена
OLD 3 горит	Неправильное положение микровыключателя
OLD 1e3 горит	Ошибка в ориентации шифратора

Схема подключения фотоэлемента

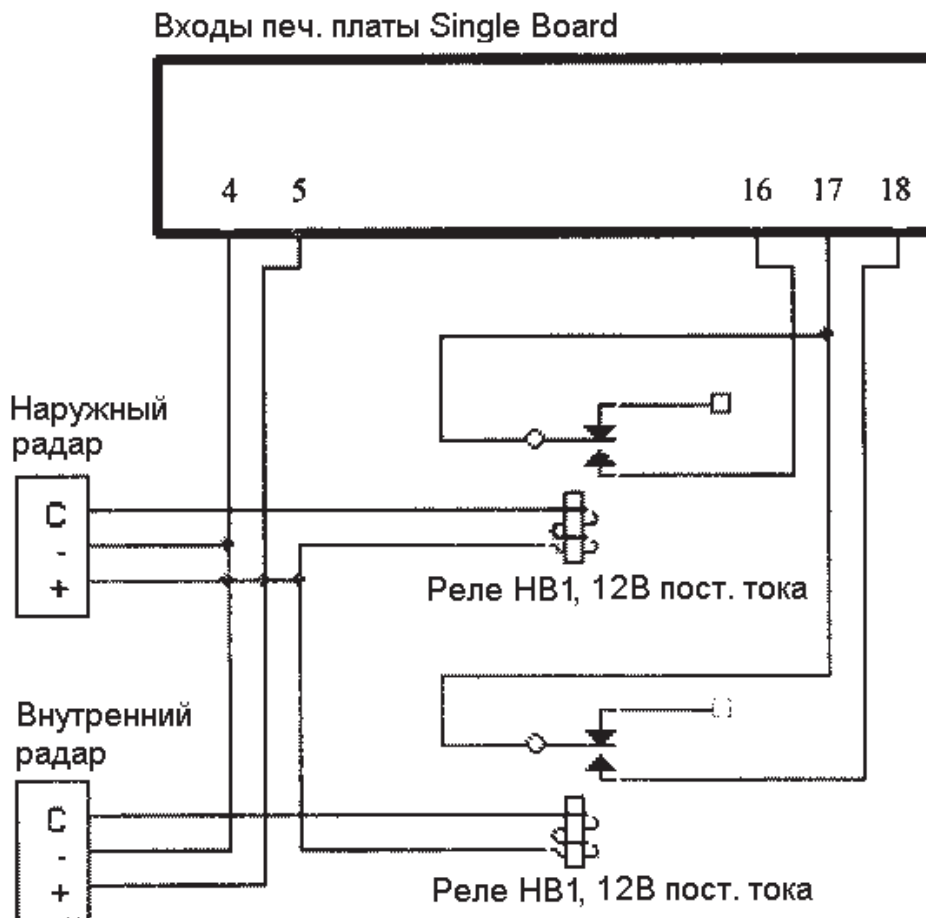
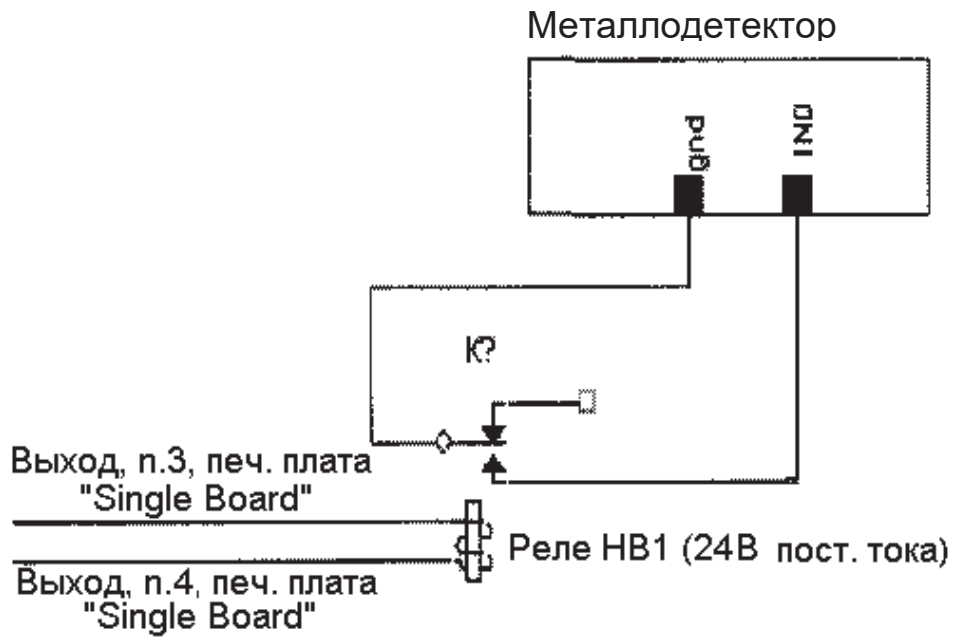


Дополнительная плата ввода/вывода 315



- RL 01 - Подтверждение прохода на вход
- RL 02 - Подтверждение прохода на выход
- RL 03 - Контакты включения тревоги из кабины
- RL 04 - Контакты состояния внутренней двери
- RL 05 - Контакты состояния наружной двери
- RL 06 - Контакты подачи сигнала превышения веса
- RL 07 - Сигнал связи по переговорному устройству

Схема отключения металлодетектора



III - ПРОГРАММИРОВАНИЕ И ДИАГНОСТИКА

Проверка дефектных деталей кабины и изменение параметров, установленных на заводе-изготовителе должны производиться с помощью программного обеспечения “Power Console”, которое можно заказать в компании Ира-Инжиниринг.

ПО “Power Console” предназначено для управления функциями кабин производства компании БЛОКПОСТ, укомплектованных одной платой “Single Board”.

ПО запускается только при наличии ключа к оборудованию. Если возникает необходимость в приобретении такого ключа, обращайтесь в службу технической поддержки компании Ира-Инжиниринг.

Связь между кабиной и данным ПО осуществляется через последовательный порт персонального компьютера с использованием конвертера протоколов RS232/RS485.

Для использования данного ПО необходимо следующее:

- кабель DB9 с разъемом-розеткой;
- конвертер RS232/RS485;
- кабель конвертера;
- ключ к оборудованию.

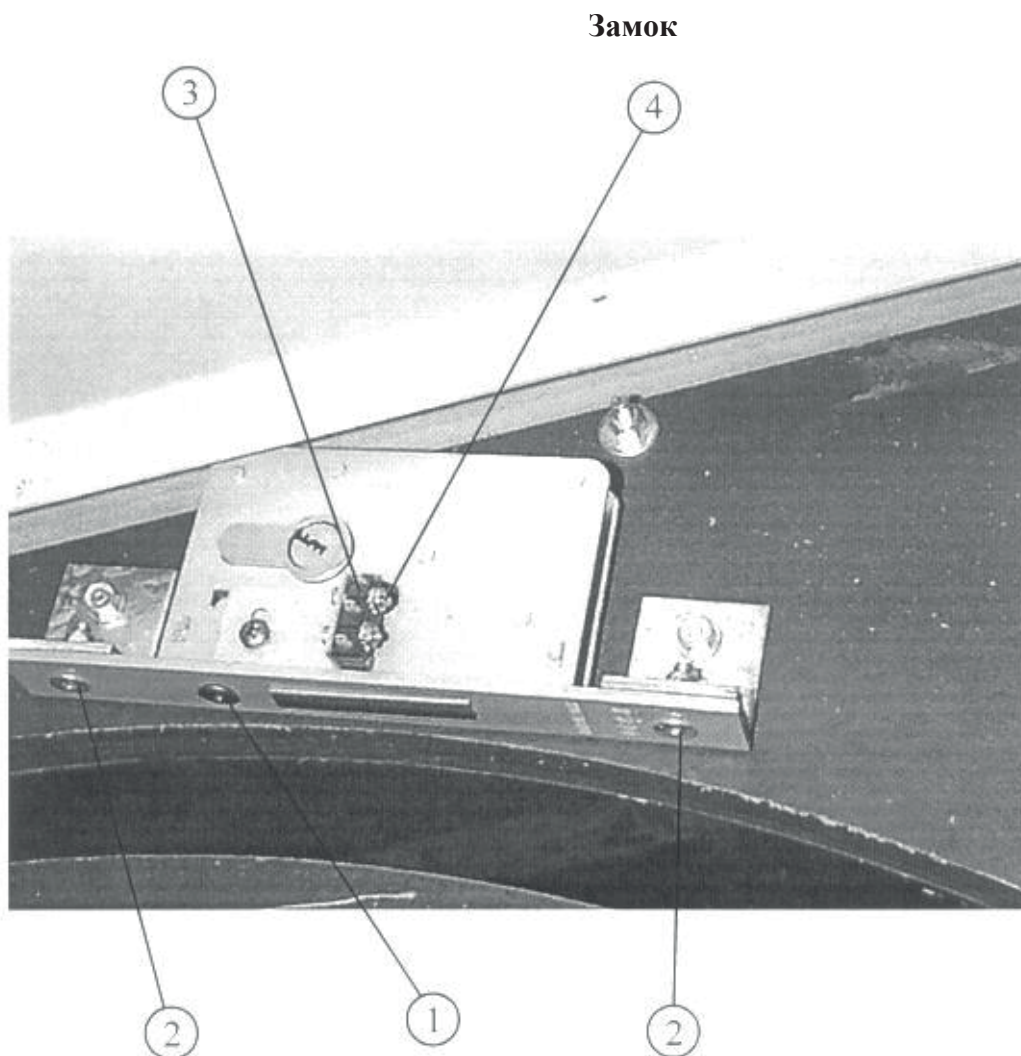
Минимальная конфигурация персонального компьютера:

- операционная система Windows;
- ОЗУ 1 ГБ;
- 10 МБ свободного пространства на жестком диске.

Инструкции по работе с программным обеспечением приведены в справочном руководстве, которое можно получить в службе технической поддержки компании Ира-Инжиниринг.

При необходимости проведения технического обслуживания металлодетектора или замены заводских установок параметров обращайтесь в службу технической поддержки компании Ира-Инжиниринг.

IV – ЗАМЕНА КОМПОНЕНТ



Внимание: Отключите кабину перед проведением какого-либо технического обслуживания с помощью выключателя питания (ON/OFF) на плате “Single Board” и откройте дверь вручную.

ЗАМЕНА ЦИЛИНДРА

1. Ослабьте винт (1).
2. Поддерживая цилиндр, поверните ключ на несколько градусов, что должно быть достаточно для освобождения цилиндра.
3. Удалите цилиндр.

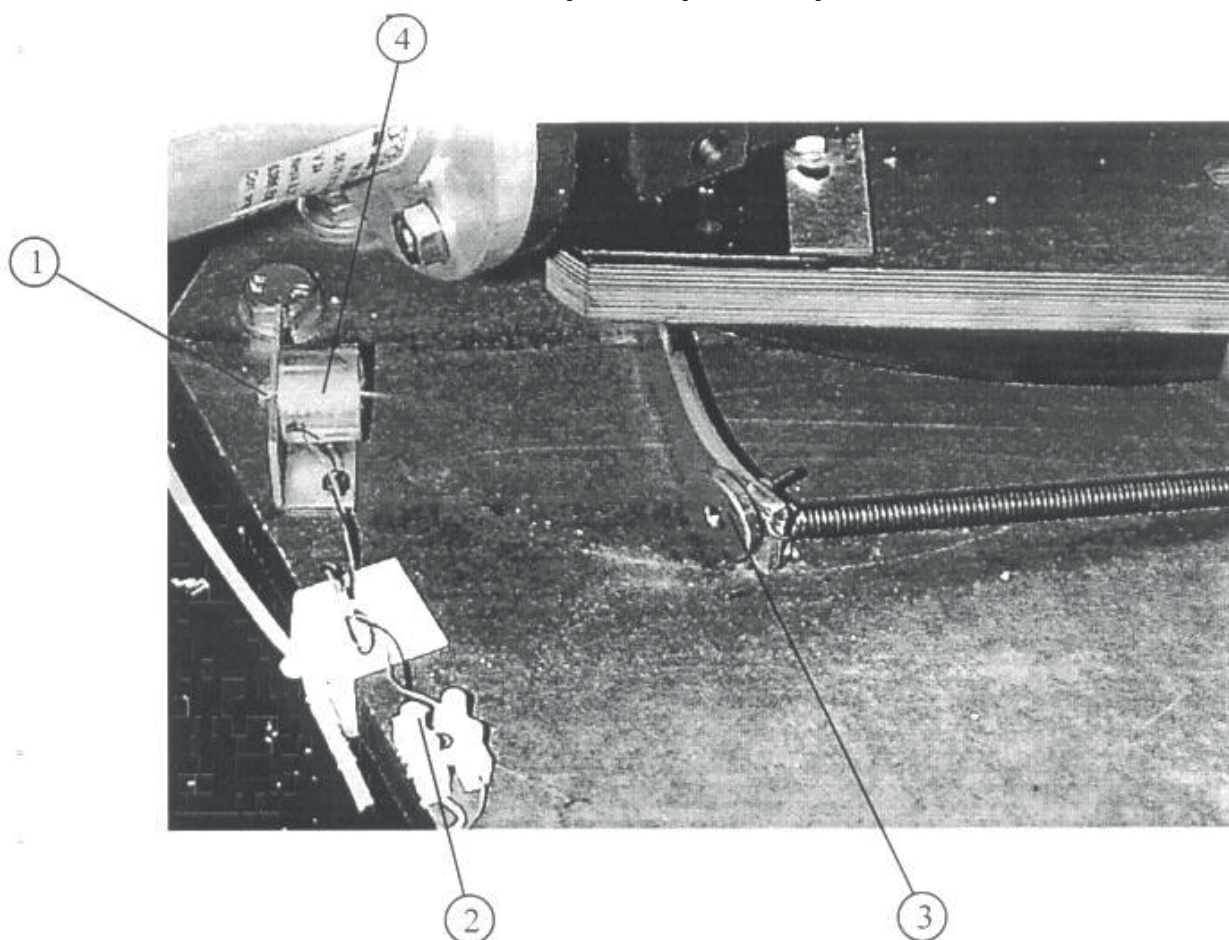
Замена механического замка

1. Ослабьте винт (1).
2. Удалите цилиндр как рекомендовано выше.
3. Открутите винты (2).
4. Удалите механический замок.

Замена микровыключателя

1. Ослабьте винты (14).
2. Удалите микровыключатель (3) и замените его. Заверните винты, не допуская поломки микровыключателя.
3. Включите замок с помощью ключа для проверки срабатывания микровыключателя.
4. Если замок не срабатывает надлежащим образом, ослабьте винты (4) и измените угол наклона микровыключателя.

Магнит аварийной разблокировки



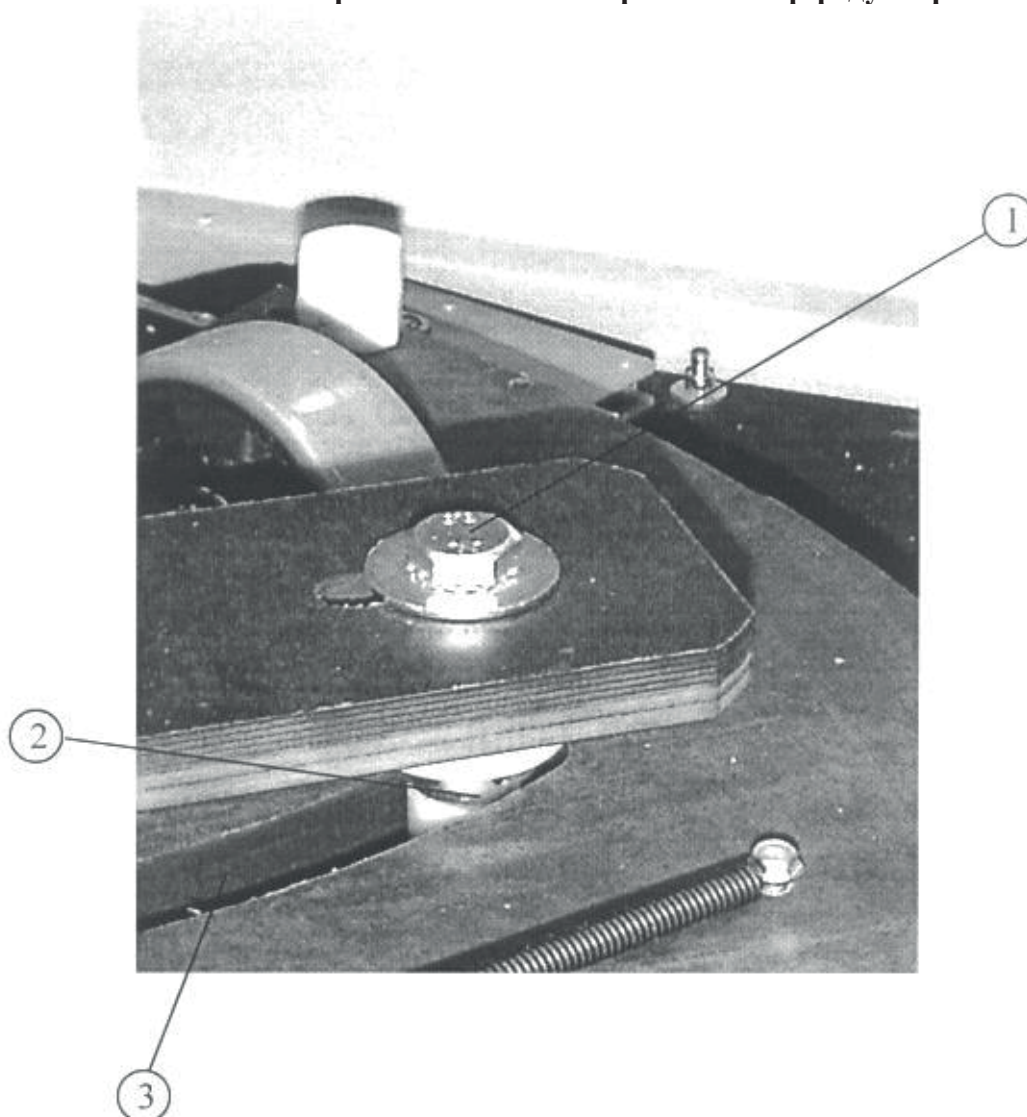
Внимание: Отключите кабину перед проведением какого-либо технического обслуживания с помощью выключателя питания (ON/OFF) на плате “Single Board” и откройте дверь вручную.

Замена магнита

1. Освободите кабели от хомута (2).
2. Вручную удалите винт, крепящий магнит (4).
3. Замените прежний магнит новым.

Примечание: Положение магнита (4) будет правильным, если он установлен так, что находится в контакте с пластиной (3) при закрытой двери.

Ограничительный стержень мотор-редуктора



Внимание: Отключите кабину перед проведением какого-либо технического обслуживания с помощью выключателя питания (ON/OFF) на плате “Single Board” и откройте дверь вручную.

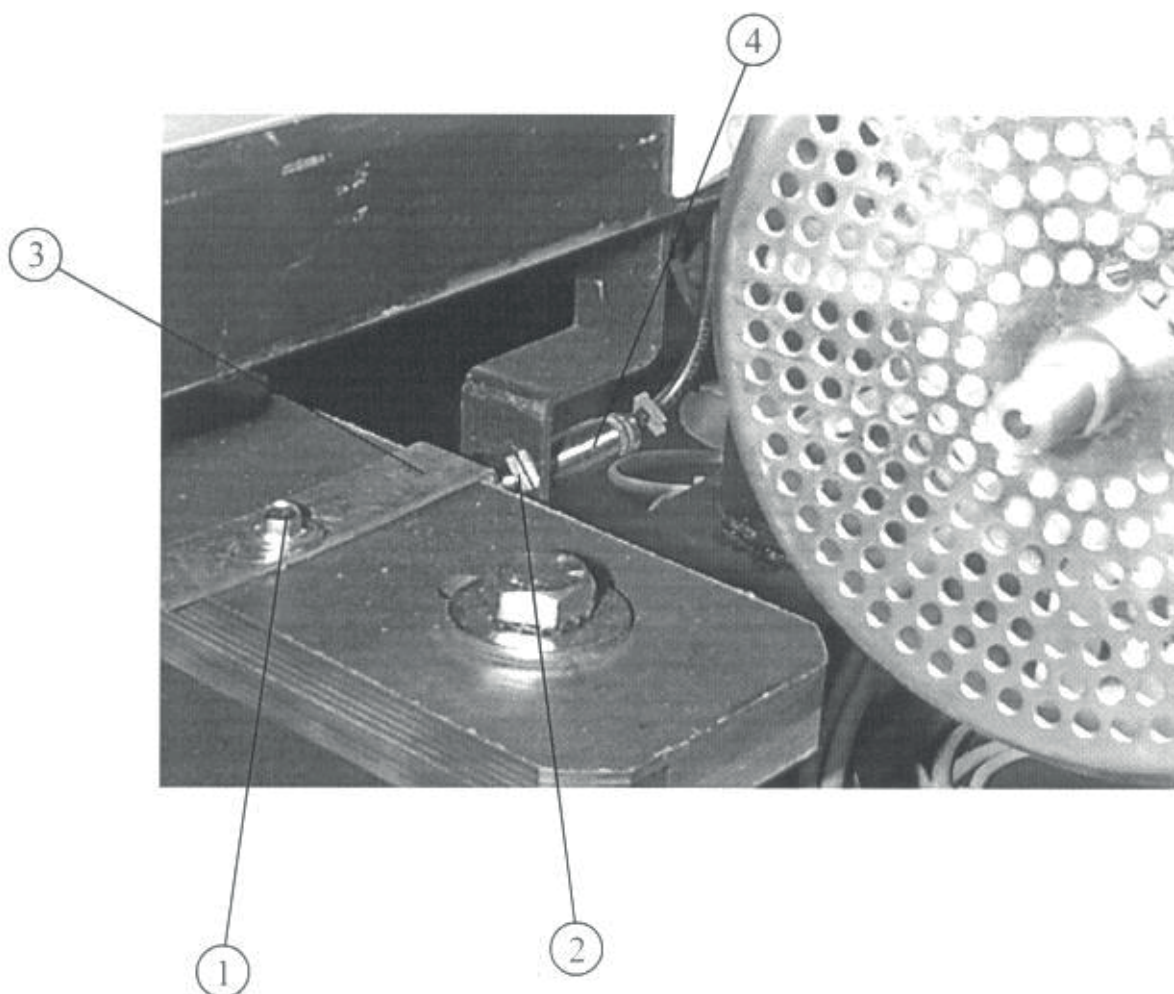
Регулировка закрытия двери

Ослабьте винт (1) и отрегулируйте положение стержня (2) в раме двери (3) так, чтобы дверь закрывалась надлежащим образом.



Внимание: После регулировки затяните винт (1) максимальным моментом (примерно 90 Нм).

Датчик приближения



Внимание: Отключите кабину перед проведением какого-либо технического обслуживания с помощью выключателя питания (ON/OFF) на плате “Single Board” и откройте дверь вручную.

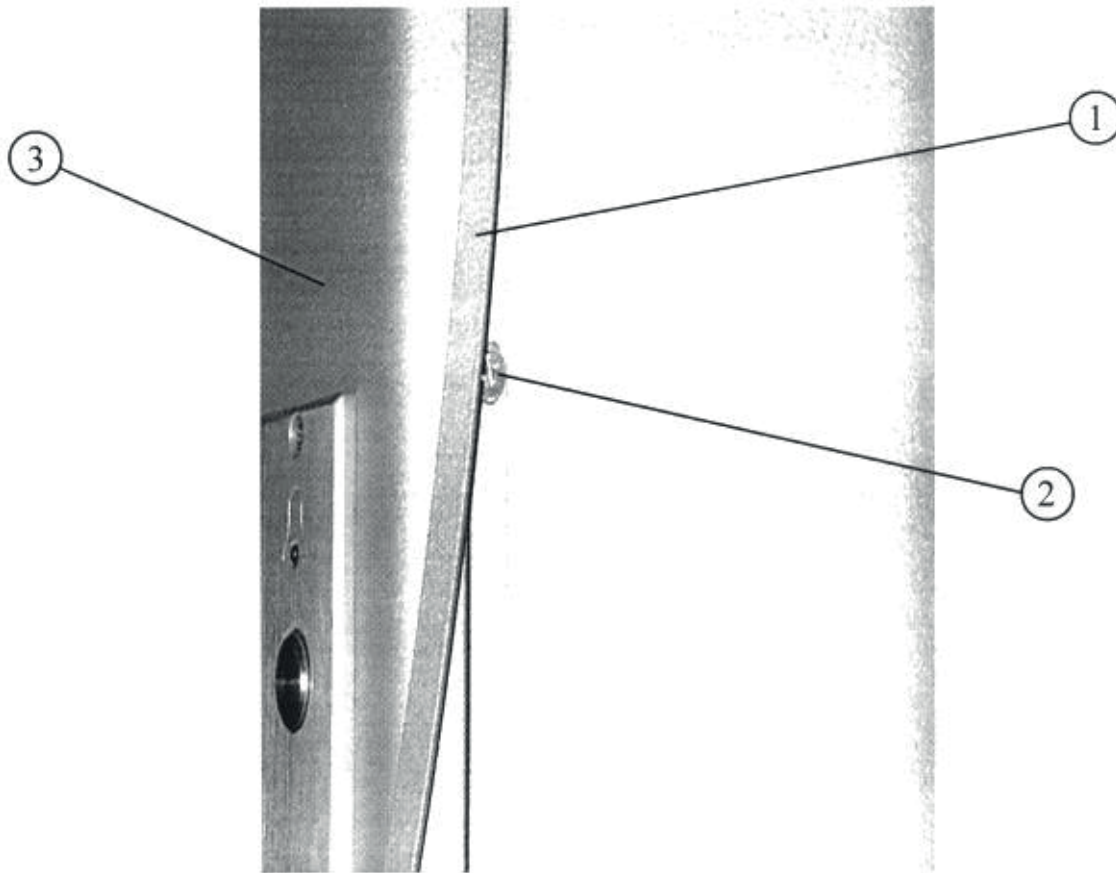
Регулировка датчика положения

1. Ослабьте винт (2) и контровочный винт.
2. Подберите положение датчика приближения (4) по отношению к считывающей скобе (3) так, чтобы между ними оставался зазор 1 – 2 мм при закрытой двери.
3. Убедитесь в том, что головка датчика приближения перпендикулярна поверхности считывающей скобы (3).

Если головка датчика приближения не перпендикулярна поверхности считывающей скобы, то:

1. Ослабьте винт (1).
2. Отрегулируйте положение считывающей скобы.
3. Затяните винт (1).

Краевая панель входа



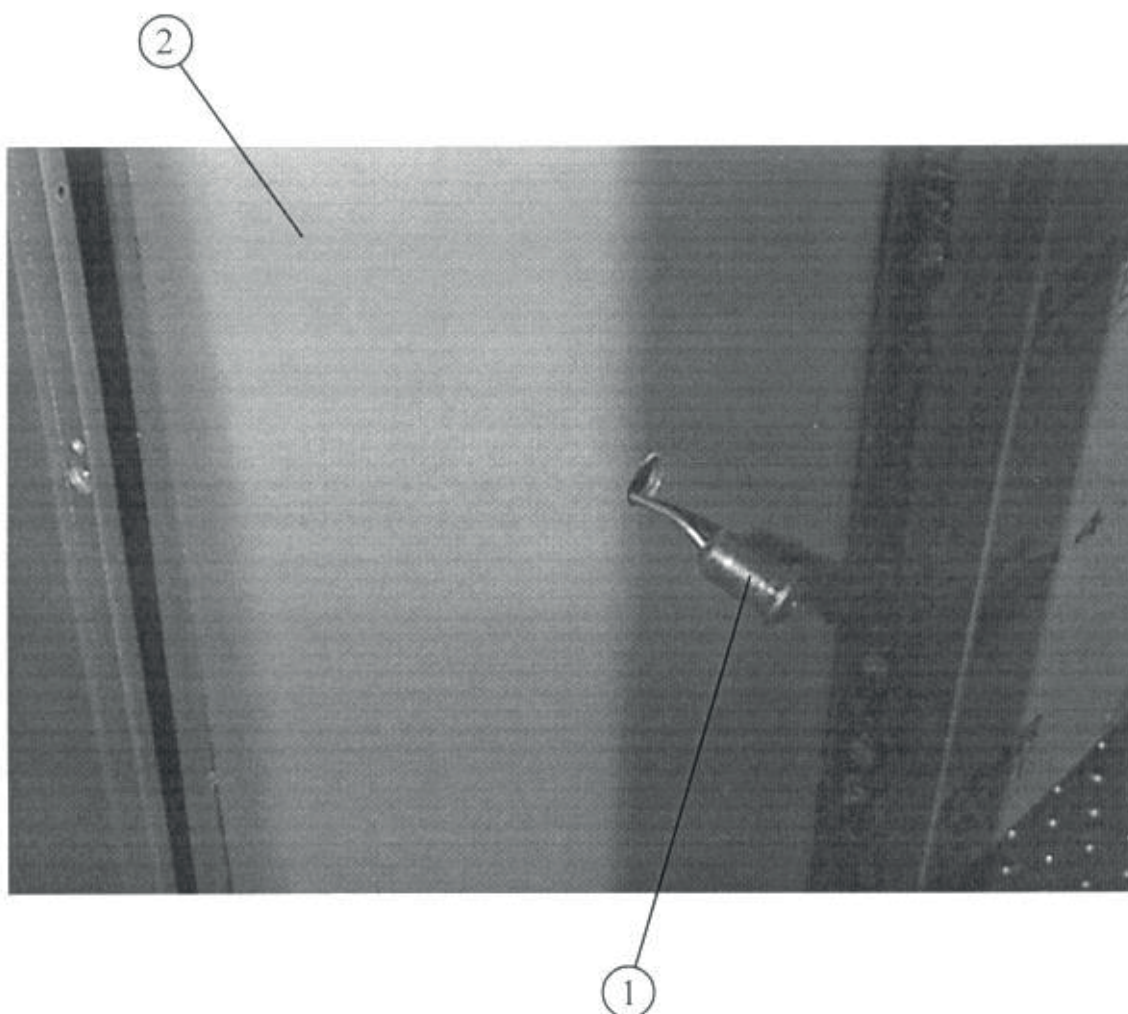
Внимание: Отключите кабину перед проведением какого-либо технического обслуживания с помощью выключателя питания (ON/OFF) на плате “Single Board” и откройте дверь вручную.

Снятие панели

1. Снимите магнитную полосу (1), начиная с ее конца.
2. Открутите и удалите винты (2).
3. Снимите панель (3), приложив некоторое усилие.

При установке панели убедитесь, что ее внутренняя часть вставлена в кабину и подогнана надлежащим образом.

Защитные фотоэлементы

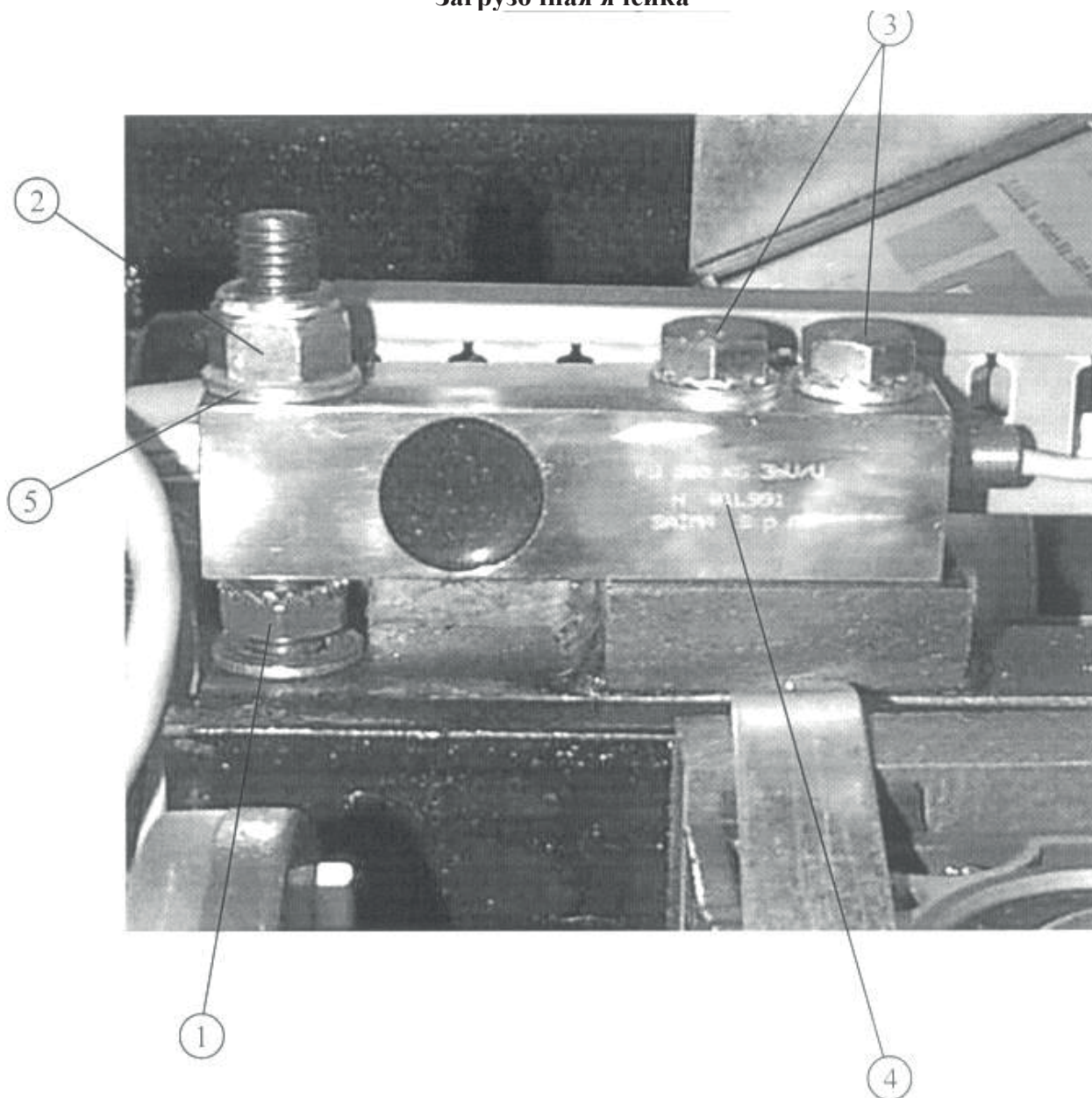


Внимание: Отключите кабину перед проведением какого-либо технического обслуживания с помощью выключателя питания (ON/OFF) на плате “Single Board” и откройте дверь вручную.

Замена фотоэлементов

1. Отделите панель (2) от края (см. Раздел «Снятие панели»).
2. Удалите фотоэлемент (1) как показано на рисунке.
3. Отделите кабель фотоэлемента от внутренней стороны панели и кабельного канала.
4. Отсоедините кабель и удалите его.
5. Вставьте новый фотоэлемент, уложите кабель на прежнее место.

Загрузочная ячейка



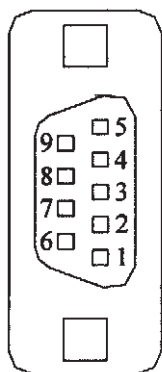
Внимание: Отключите кабину перед проведением какого-либо технического обслуживания с помощью выключателя питания (ON/OFF) на плате “Single Board” и откройте дверь вручную.

Замена загрузочной ячейки

1. Затяните винт (1) таким образом, чтобы освободить шайбу (5).
2. Ослабьте и удалите винт (2).
3. Ослабьте и удалите винты (3).
4. Снимите загрузочную ячейку (4), отделив кабель от кабельного канала и отсоединив кабель от платы “Single Board”.

5. Разместите новую загрузочную ячейку и затяните винты (3).
6. Затяните винт (2), оставив шайбу незажатой (как в п. 1).
7. Ослабьте винт (1) и подвиньте его в направлении загрузочной ячейки.
8. Уложите кабель на прежнее место и состыкуйте его с разъемом платы “Single Board”.

Примечание: Если кабель на заделан в разъем, используйте кабель от прежней загрузочной ячейки и припаяйте его концы к контактам разъема по следующей схеме:



ЗАГРУЗОЧНАЯ ЯЧЕЙКА

1. Белый
2. Свободный
3. Красный
4. Желтый
5. Зеленый
6. Свободный
7. Экран

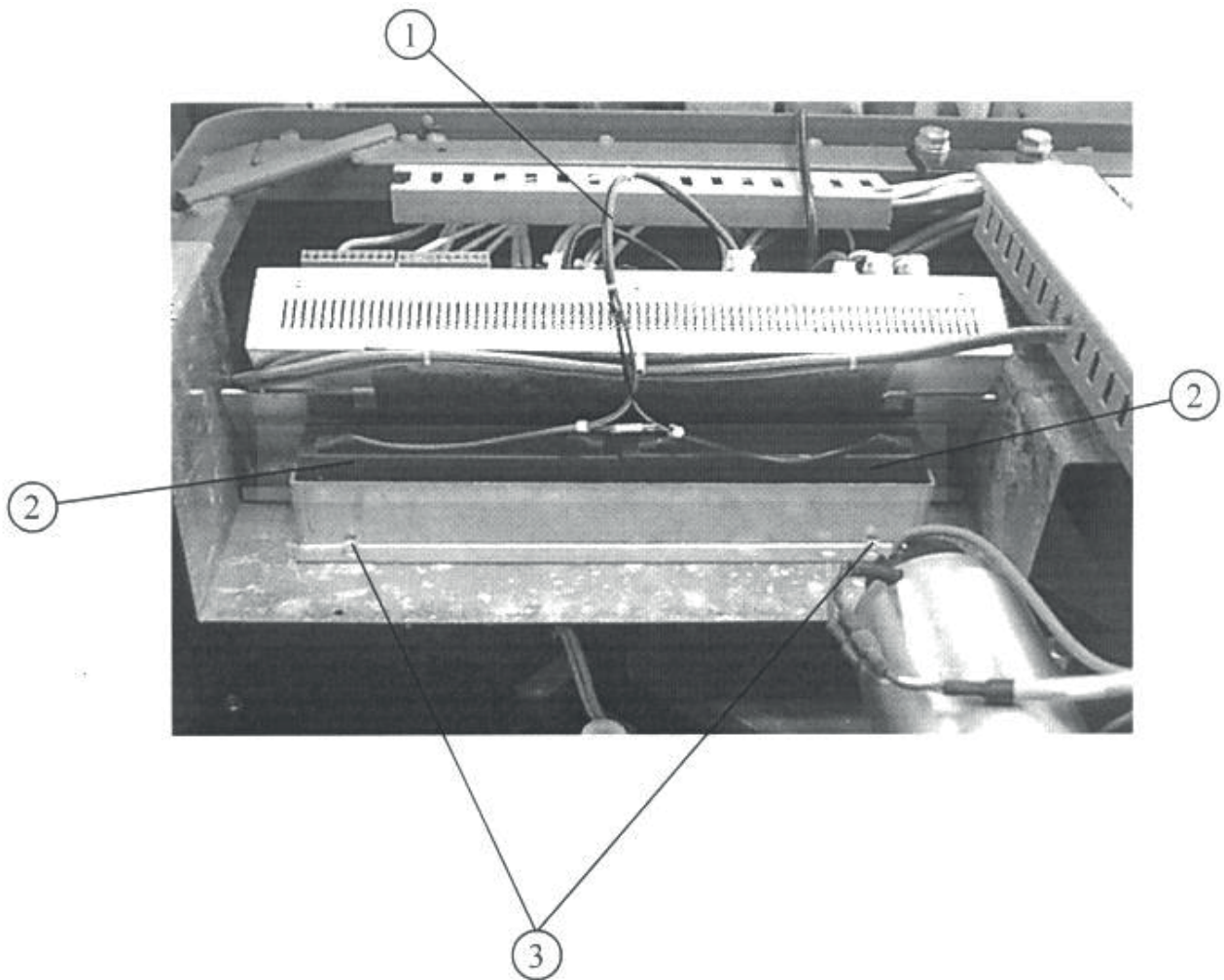
ЗАГРУЗОЧНАЯ ЯЧЕЙКА

1. Красный
2. Белый
3. Желтый
4. Зеленый
5. Синий
6. Черный
7. Экран

ЗАГРУЗОЧНАЯ ЯЧЕЙКА

1. Красный
2. Синий
3. Зеленый
4. Белый
5. Черный
6. Коричневый
7. Экран

Аккумуляторные батареи

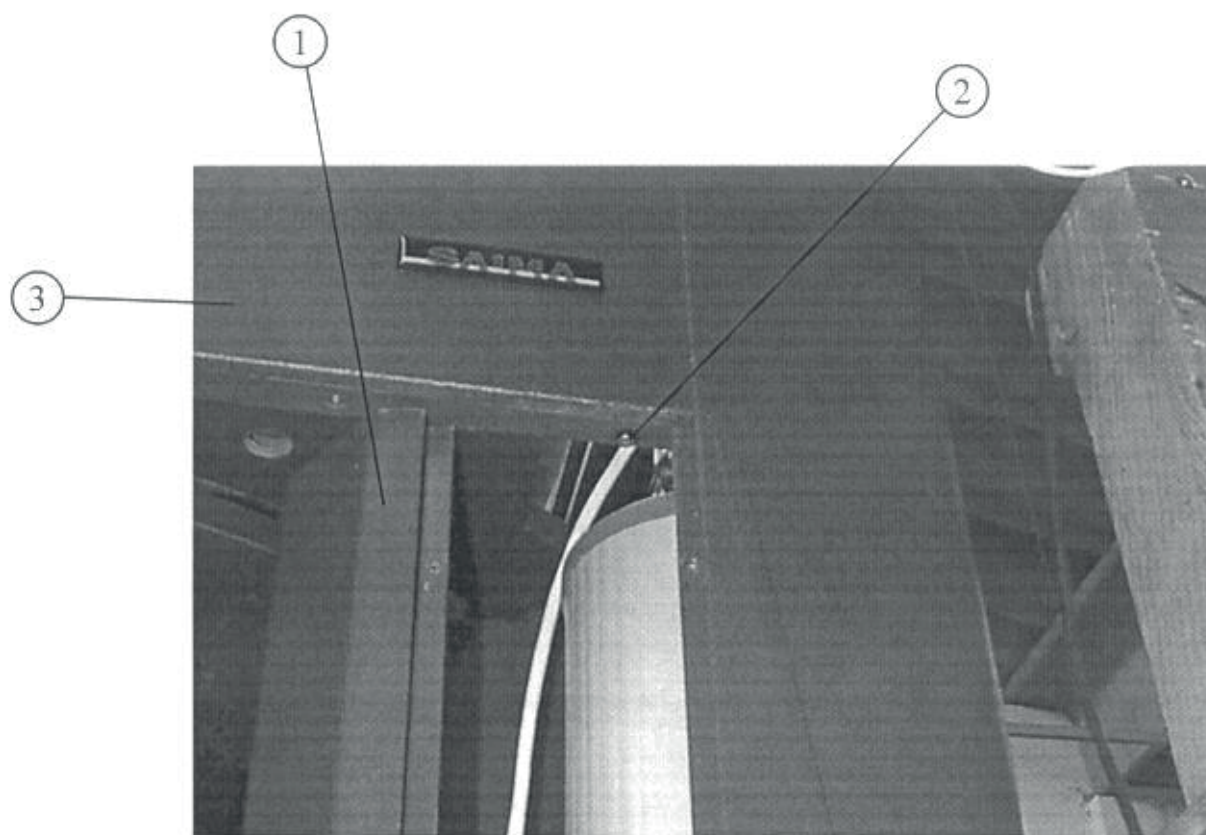


Внимание: Отключите кабину перед проведением какого-либо технического обслуживания с помощью выключателя питания (ON/OFF) на плате “Single Board” и откройте дверь вручную.

Замена батарей

1. Отсоедините провода (1) от батарей.
2. Ослабьте и удалите винты (3).
3. Замените батареи (2) и подсоедините провода (1) с учетом полярности (красный – положительный полюс, черный – отрицательный полюс).

Панель наружной двери

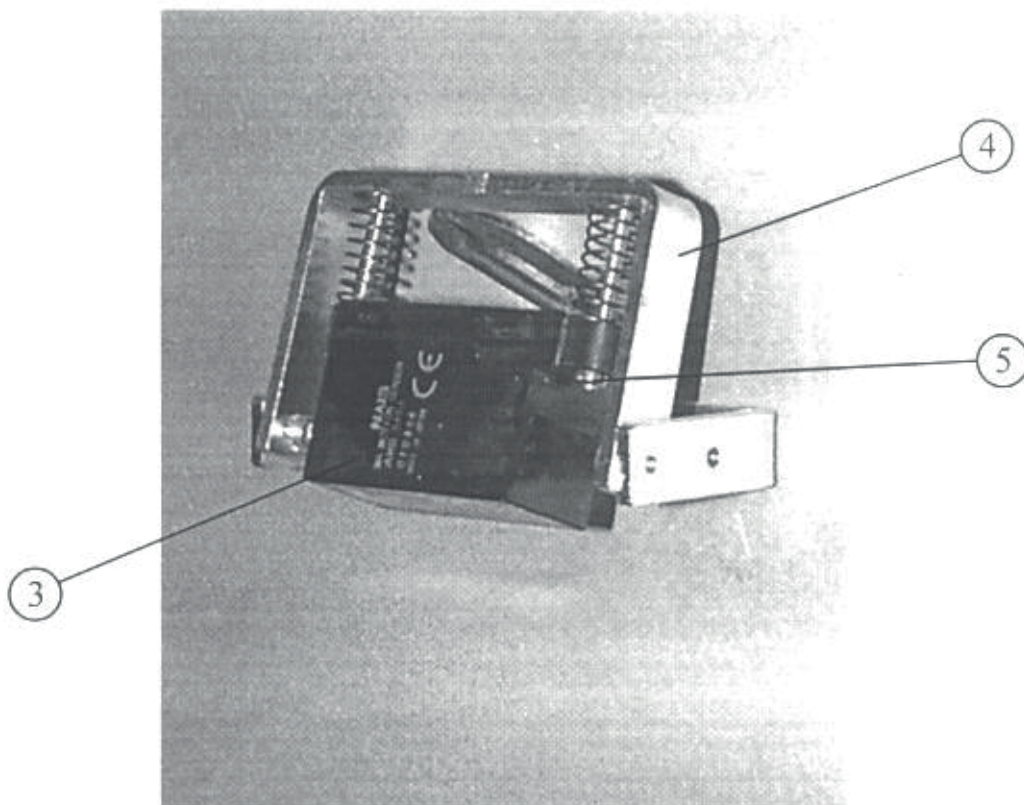
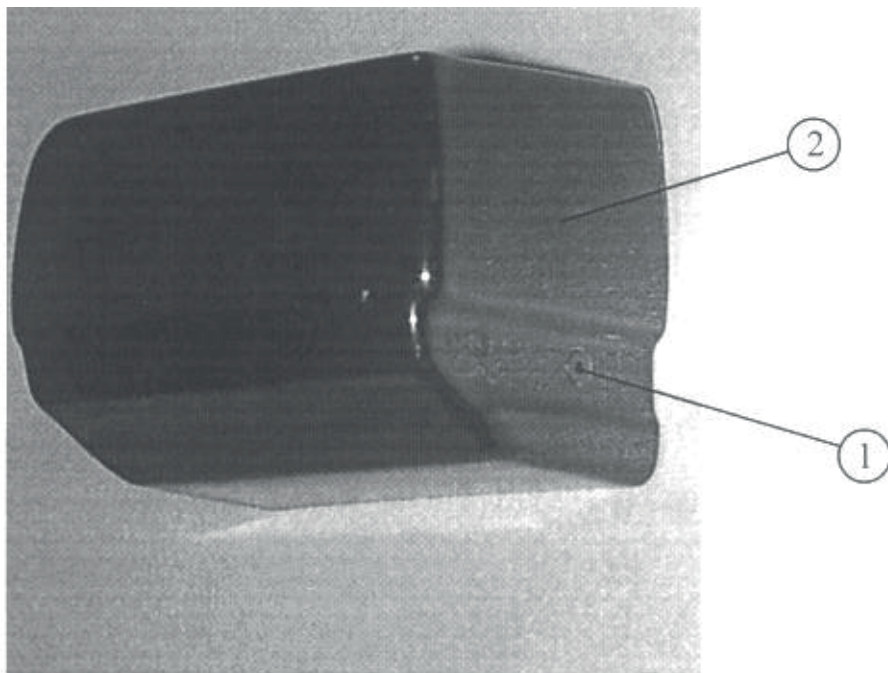


Внимание: Отключите кабину перед проведением какого-либо технического обслуживания с помощью выключателя питания (ON/OFF) на плате “Single Board” и откройте дверь вручную.

Отсоединение панели двери

1. Отодвиньте концевые панели (1) (см. Раздел «Снятие панели») так, чтобы стали видны винты (2).
2. Ослабьте и удалите винты (2).
3. Поднимите панель двери (3).

Наружный радар (открытия двери)





Внимание: Отключите кабину перед проведением какого-либо технического обслуживания с помощью выключателя питания (ON/OFF) на плате “Single Board” и откройте дверь вручную.

Настройка радара

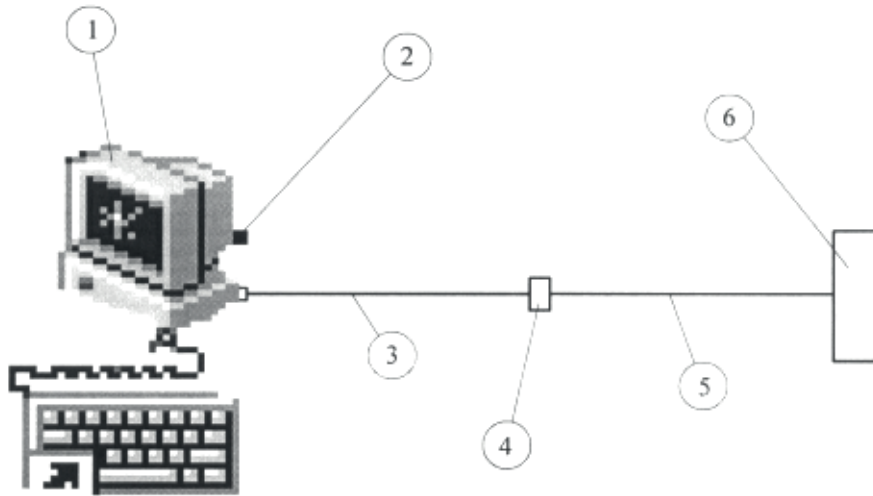
1. Ослабьте и удалите винты (1).
2. Снимите верх (2)
3. Подберите положение радара (3) путем перемещения опоры (4), при необходимости придвинув или отодвинув приемную часть радара от двери.
4. Подерите наклон радара вправо или влево с помощью винтов (5) (для наклона вправо закрутите правый винт и ослабьте левый, а для наклона радара влево закрутите левый винт и ослабьте правый).

V – ОБНАРУЖЕНИЕ И УСТРАНЕНИЕ НЕИСПРАВНОСТЕЙ

Неисправность	Метод устранения неисправности
<p>Наружная дверь постоянно открывается и закрывается. Голосовой информатор объявляет: «Пожалуйста, выложите все металлические предметы в коробку».</p>	<ol style="list-style-type: none"> 1. Проверьте, не оставлены ли в кабине какие-либо опасные или подозрительные предметы. Пожалуйста, ничего не предпринимайте и включите сигнал тревоги. Если предметы таковыми не являются, выполните следующее: <ol style="list-style-type: none"> 1.1. Нажмите клавишу сброса (Reset) на обычном пульте или клавишу “Enter” на цифровом пульте. 1.2. Откройте внутреннюю дверь, нажав кнопку выхода, и удалите предмет из кабины. 1.3. После того, как дверь закроется, повторите процедуру, проведенную в п. 1.1. 2. Убедившись, что в кабине отсутствуют предметы, выполните рекомендации п. 1.1. 3. Если эта же проблема возникает сразу же или спустя некоторое время, обратитесь в службу технической поддержки компании Ира-Инжиниринг.
<p>Дверь не закрывается.</p>	<ol style="list-style-type: none"> 1. В кабине находятся одновременно два человека: <ol style="list-style-type: none"> 1.1. По переговорному устройству попросите одного человека выйти из кабины. 2. В кабине находится человек с излишним весом или один взрослый с ребенком: <ol style="list-style-type: none"> 2.1. Нажмите клавишу “Enter” на цифровом пульте или клавишу “Reset” на обычном пульте, если Вы разрешаете проход посетителю (посетителям). Если не разрешаете, то по переговорному устройству попросите одного человека выйти из кабины. 3. Кабина пуста: <ol style="list-style-type: none"> 3.1. Проверьте состояние пульта управления. Убедитесь, что функция кабины “Block” (Заблокировано) не включена на обычном или цифровом пульте управления. 4. Кабина пуста и ни одно из выше упомянутых условий (1-2-3) не существует: <ol style="list-style-type: none"> 4.1. Нажмите клавишу “Enter” на цифровом пульте или клавишу “Reset” на обычном пульте. 5. Фотоэлемент на боковой стенке перекрыт: <ol style="list-style-type: none"> 5.1. Удалите предмет, блокирующий данный фотоэлемент. 5.2. Очистите поверхность фотоэлемента. 5.3. Отключите фотоэлемент. Если это наружный фотоэлемент, нажмите 10 на обычном пульте или 11 для внутренней двери. Одновременно нажмите 7 на одну секунду. Параметры кабины будут переустановлены (Reset), но обязательно обратитесь в службу технической поддержки компании Ира-Инжиниринг. 6. Пожалуйста, обратитесь в службу технической поддержки компании Ира-Инжиниринг.

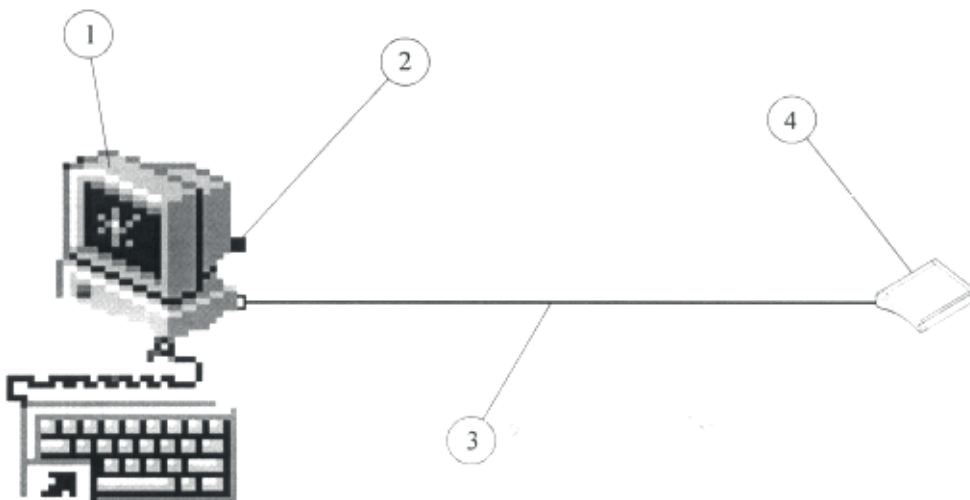
Дверь работает ненормально.	<ol style="list-style-type: none"> 1. Проверьте настройки на пульте управления. 2. Произведите сброс параметров кабины (Reset) – только в случае обычного пульта управления.
Постоянно срабатывает аварийная сигнализация металлодетектора.	<ol style="list-style-type: none"> 1. Убедитесь в отсутствии металлических предметов около наружной двери. 2. Убедитесь в отсутствии обслуживающего персонала или оборудования около кабины. 3. На обычном пульте нажмите клавишу “Control” (Управление) для выключения металлодетектора и вызовите службу технической поддержки компании Ира-Инжиниринг. 4. На цифровом пульте имеется возможность снизить чувствительность металлодетектора (обратитесь в службу технической поддержки компании Ира-Инжиниринг).

Схема соединений между компьютером и главным электронным блоком



- 1 – Персональный компьютер
- 2 - Ключ к оборудованию
- 3 – Последовательный кабель с разъемом-розеткой DB9 и разъемом-вилкой DB9
- 4 – Конвертор RS232/RS485
- 5 – Кабель конвертора (8-проводный)
- 6 – Главный электронный блок

Схема соединений между компьютером и металлодетектором



- 1 - Персональный компьютер
- 2 - Ключ к оборудованию
- 3 – Последовательный кабель с разъемом-розеткой DB9 и разъемом-вилкой DB9
- 4 – Главный электронный блок металлодетектора

ГАРАНТИЙНЫЙ СРОК И ОБСЛУЖИВАНИЕ

Дата продажи: _____

Серийный номер: _____

Гарантийный срок – 12 месяцев

ООО "ГК "ИРА-ПРОМ"

Ира-Инжиниринг

121609, Москва, Рублевское шоссе, дом 28, корпус 2

Телефоны: (495) 415-10-84, 415-50-83

Адрес в интернете: www.detektor-rf.ru

Электронная почта: info@detektor-rf.ru

Мы предлагаем своим клиентам заключить договор на постгарантийное сервисное обслуживание шлюзовой кабины безопасности на условиях максимально приближенных к пожеланиям каждого конкретного клиента.

Договор на постгарантийное сервисное обслуживание шлюзовой кабины безопасности это:

экономия средств - договор на постгарантийное сервисное обслуживание обойдется Вам дешевле, чем затраты на содержание штатного специалиста. Фиксированные затраты, утвержденные договором-абонементом позволят спланировать бюджет на технико-профилактическое обслуживание оборудования.

увеличение эксплуатационного ресурса шлюзовой кабины - регулярное профилактическое обслуживание уменьшает количество отказов и позволяет предупредить их возникновение.

высокое качество обслуживания - заключив договор-абонемент, Вы “нанимаете” не одного специалиста, а целый штат сотрудников, прошедших обучение и имеющих сертификаты производителей на проведение сервисных работ.

комплексное обслуживание - мы стараемся решить все проблемы, возникающие у наших клиентов: от неисправности одной детали до перестройки и модернизации всей входной группы.

гарантия - гарантийный срок после проведения любых сервисных работ - 2 месяца, гарантийный срок после замены узлов и агрегатов - 6 месяцев.

