



ТЕХНИЧЕСКИЙ ПАСПОРТ
(ИНСТРУКЦИЯ ПО ЭКСПЛУАТАЦИИ)

ТУРНИКЕТ-ТРИПОД БЛОКПОСТ ТРД 600

СОДЕРЖАНИЕ:

1. Введение.....	2
1.1 Назначение продукта.....	2
1.2 Комплект поставки.....	2
1.3 Механическое устройство турникета.....	3
1.4 Электронные составляющие.....	4
1.5 Алгоритм принципа работы полноростового турникета.....	4
1.6 Технические параметры.....	5
2. Монтаж оборудования.....	6
2.1 Примечания к разделу.....	6
2.1 Монтаж оборудования.....	6
2.3 Примечания к использованию.....	7
3. Плата управления.....	7
3.1 Контакты платы управления.....	7
3.2 DIP переключатель.....	8
4. Эксплуатация.....	11
4.1 Устранение неполадок.....	11
4.2 Техническое обслуживание устройства.....	11
4.3 Уход и содержание.....	12
4.4 Хранение и транспортировка.....	12
4. Гарантийные обязательства.....	13

Благодарим за выбор турникета БЛОКПОСТ ТРД 600. Перед эксплуатацией, пожалуйста, внимательно ознакомьтесь с данным руководством. Сохраните руководство для дальнейшего использования.

Все права на улучшение и совершенствование наших продуктов защищены. Внимание! Изготовитель оставляет за собой право вносить в конструкцию турникета усовершенствования, не ухудшающие потребительских свойств, без отражения их в инструкции.



1. ВВЕДЕНИЕ

1.1 НАЗНАЧЕНИЕ ПРОДУКТА

Турникет предназначен для контроля и управления доступом людей на проходных предприятий, вокзалах, аэропортах, и других объектах.

Количество турникетов, необходимое для комфортного обеспечения одиночного прохода людей рекомендуется определять исходя из пропускной способности турникета. Для данных моделей, ориентировочно, в течении 20 минут, из расчета 500 человек на один турникет.

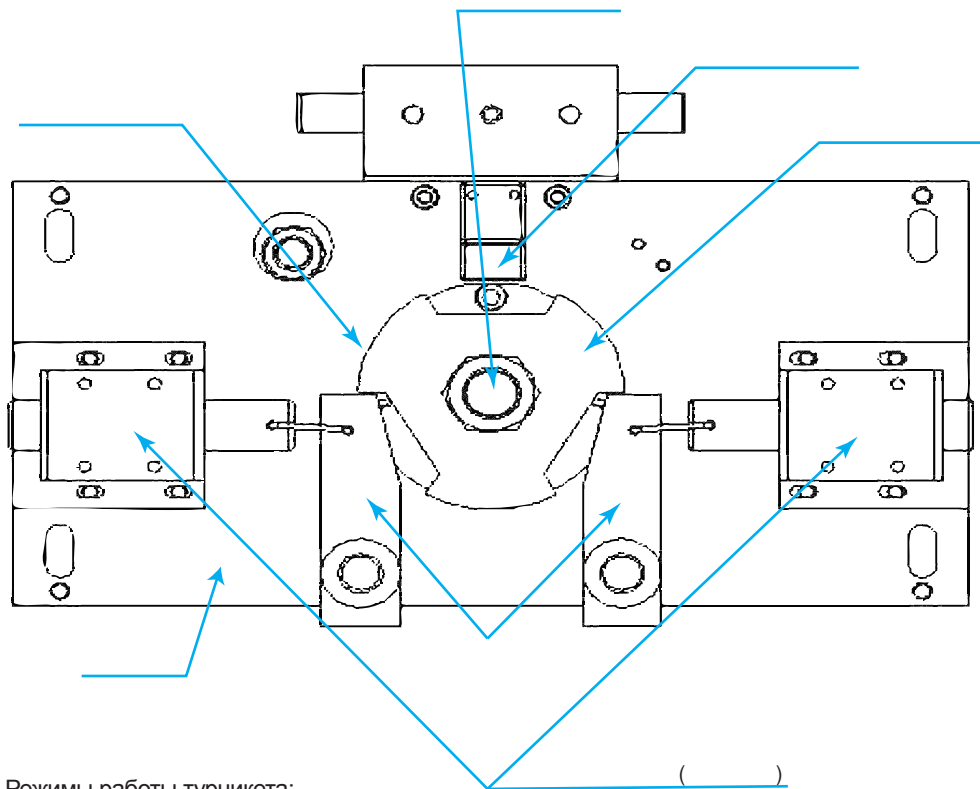
1.2 КОМПЛЕКТ ПОСТАВКИ

1. Пульт дистанционного управления (ПДУ), 1 шт.
2. Паспорт. Руководство по эксплуатации
3. Стойка турникета, 1 шт.
4. Штанга преграждающая, 3 шт.
5. Проводной пульт управления, 1 шт.
6. Ключ замка механической разблокировки, 2 шт.
7. Заглушка для штанги, 3 шт.
8. Ящик (транспортная тара), 1 шт.

Дополнительное оборудование, поставляемое под заказ:

1. Контроллер СКУД.
2. Программное обеспечение.
3. Пульт с расширенным функционалом.

1.3 МЕХАНИЧЕСКОЕ УСТРОЙСТВО ТУРНИКЕТА



Режимы работы турникета:

1. Закрыто для прохода
2. Открыто для прохода человека в одном из направлений
4. Режим "Антипаника" (автоматическое опускание штанги с кнопки пульта либо от срабатывания пожарной сигнализации)

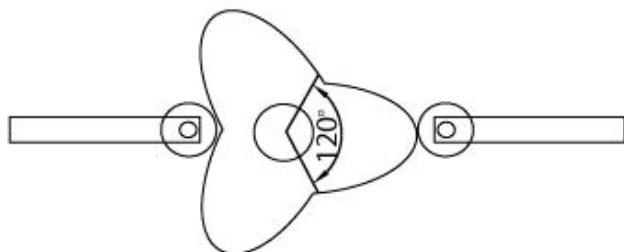


Рис. 2

1.4 ЭЛЕКТРОННЫЕ СОСТАВЛЯЮЩИЕ

NO	Название	Назначение
1	Устройство идентификации	Базовая комплектация: Считыватель проксимити карт. Дополнительная опция: Сканер отпечатка пальца, отпечатка ладони; устройство распознавания лиц, картоприемник, кодонаборная панель, сканер штрихкода и пр.
2.	Контролер СКД (доп.опция)	Устройство системы контроля доступом управляющее работой турникета в зависимости от выбранных идентифицирующих устройств.
3	Плата управления	Плата управления отвечает за работу турникета в зависимости от заданного режима.
4	Индикаторы	Отображают на дисплее рабочее состояние турникета (открыт/закрыт).
5	Датчик положения	Определяет положение поворотного механизма турникета.
5	Соленоид	Блокировка и разблокировка поворотного механизма.
8	Блок электропитания	Обеспечивает электропитание платы управления, и дополнительных устройств.

1.5 АЛГОРИТМ ПРИНЦИПА РАБОТЫ ТУРНИКЕТА

1. Подключите турникет к сети. Турникет перейдет в рабочее состояние и издаст звуковой сигнал о готовности. Поднимите штангу до фиксации. Штанга блокируется автоматически, проход будет закрыт до получения сигнала на открытие.
2. Используйте установленный идентификатор (считыватель в базовой комплектации) для передачи сигнала на плату управления.
3. Когда плата управления получает сигнала открытие, индикатор контроля загорится зеленым цветом. Соленоид разблокирует запирающий кулачек и рычаг турникета разблокируется для поворота на 1 секцию (120 градусов);

1.6 ТЕХНИЧЕСКИЕ ПАРАМЕТРЫ

Высота (мм)	960
Ширина (мм)	480
Глубина (мм)	280
Чистый вес без стержней (кг)	44
Ширина прохода (мм)	650
Режим антипаника	Автоматический/ручной
Материал корпуса	Нержавеющая сталь AISI 304
Интерфейс управления	Сухой контакт
Длина штанги (мм)	600
Пропускная способность (чел/мин)	30-45
Время открытия (сек)	0.2
Рабочее напряжение (В)	24
Источник электропитания (В)	220
Напряжение индикаторной лампы (В)	12
Напряжение устройства откидной штанги (В)	12
Степень защищенности (IP)	54
Место установки	Внутри помещения или снаружи (под навесом)
Электромагнитный привод	Есть
Способ опускания штанги	При отключении электричества
Способ позиционирования запирающей штанги	Автоматический/ручной
Толщина верхней крышки (мм)	1.5
Толщина корпуса (мм)	1.2
Средняя наработка на отказ	≥ 5 000 000 проходов
Макс.допустимая осевая нагрузка (кг)	60
Тяговое усилие штанги (кг)	3
Направление вращения	Однонаправленное/ двунаправленное (управляемое)
Встроенная индикация режимов работы	Есть
Штатные места для установки устройств считывания карт (шт)	2
Установка доп. биометрических устройств	Есть
Влажность	5 - 90%
Напряжение питания (Гц)	220 В, 50 Гц
Потребляемая мощность	40 Вт
Контроль прохода по одному	Есть
Режимы	Автоматический
Рабочая температура	-25 - +60



2 МОНТАЖ ОБОРУДОВАНИЯ

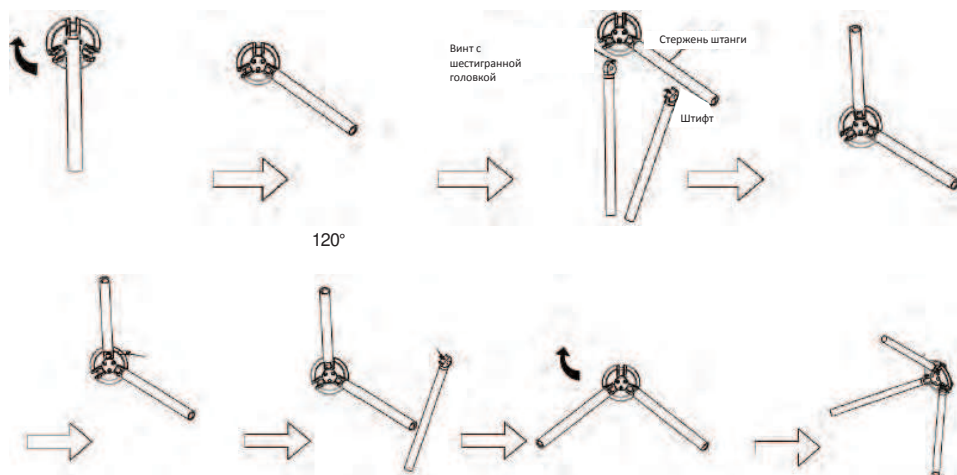
2.1 ПРИМЕЧАНИЯ К РАЗДЕЛУ.

1. Перед началом монтажных работ внимательно прочтите инструкцию;
2. Убедитесь в том, что турникет установлен на ровной горизонтальной поверхности.
4. Перед включением устройства в сеть электропитания, убедитесь в правильности подключения проводов.
5. Перед началом эксплуатации турникета, проверьте работу всех режимов устройства.

2.2 МОНТАЖ ОБОРУДОВАНИЯ

1. Перед началом монтажа, эксплуатации или технического обслуживания отключите электропитание.
2. Рекомендуется использовать кабель минимального сечения 1,5 мм.
3. Запрещается менять оригинальную внутреннюю проводку.
4. Запрещается открывать дверь или крышку шкафа во время эксплуатации турникета.
5. Установка штанг турникета приведена на Схеме 1.

Схема 1.



6. Подключите кабель питания.
 7. Проверьте правильность и надежность всех электрических подключений.
 8. Отметьте положение крепления к полу в соответствии с крепежной пластиной на нижней части турникета.
 9. Просверлите отверстие, вставьте крепежный элемент (анкер).
 10. Затяните крепежные элементы после завершения пробного запуска турникета.
- После завершения монтажа и проведения проверок турникет готов к работе.

2.3 ПРИМЕЧАНИЯ К ИСПОЛЬЗОВАНИЮ.

1. Проход через турникет осуществляется строго по одному человеку
2. Держите панель дистанционного управления в недоступном для посторонних лиц месте;
3. Ограничивайте эксплуатацию турникета во время неблагоприятных погодных условий, во избежание повреждения оборудования.



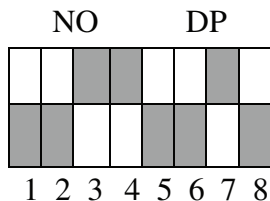
3 ПЛАТА УПРАВЛЕНИЯ

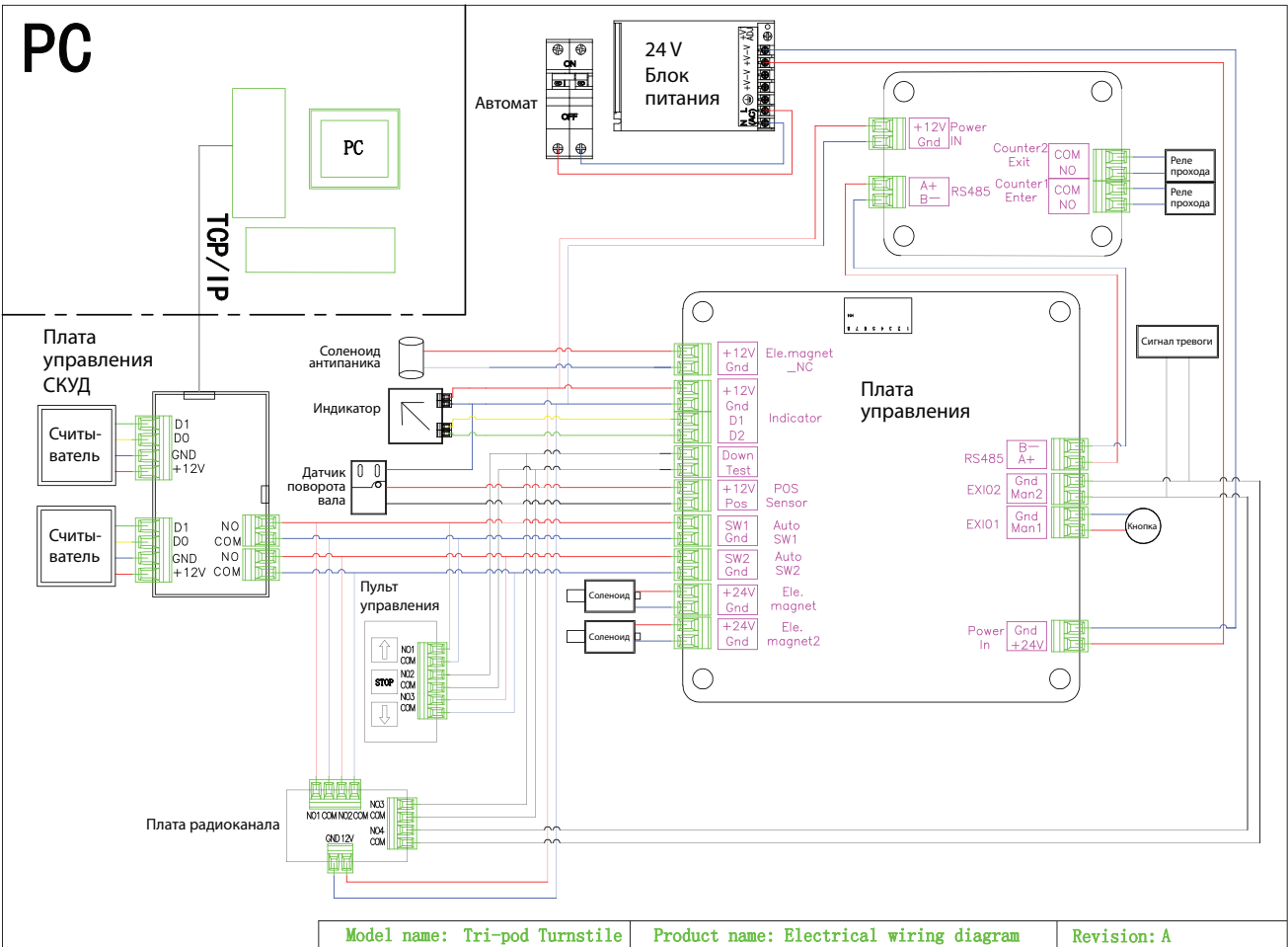
3.1 КОНТАКТЫ ПЛАТЫ УПРАВЛЕНИЯ

Контакт	Назначение
Man1	Блокировка турникета
GND	
Man2	Программируемый вход
GND	
A+	Интерфейс передачи данных RS 485
B -	
+12V	Не используется
GND	
+12V	+12 V источник питания индикатора
GND	

Контакт	Назначение
D1	Лампа подсветки входа
D2	Лампа подсветки выхода
Down	Режим антипаника
Test	
+12V	Датчик положения поворотного механизма
POS	
SW1	Сигнал на вход в автоматическом режиме
GND	
SW2	Сигнал на выход в автоматическом режиме
GND	
+24V	Подключение соленоида 1
GND	
+24V	Подключение соленоида 2
GND	

3.2 DIP ПЕРЕКЛЮЧАТЕЛЬ





Model name: Tri-pod Turnstile

Product name: Electrical wiring diagram

Revision: A

1-6 DIP индикатор						
6	5	4	3	2	1	Время прохода
0	0	0	0	0	1	2S
0	0	0	1	0	1	2.5S
0	0	0	1	1	0	3S
0	0	0	1	1	1	3.5S
0	0	1	0	0	0	4S
0	0	1	0	0	1	4.5S
0	0	1	0	1	0	5S
0	0	1	0	1	1	5.5S
0	0	1	1	0	0	6S
0	0	1	1	0	1	6.5S
0	0	1	1	1	0	7S
0	0	1	1	1	1	7.5S
0	1	0	0	0	0	8S
0	1	0	0	0	1	8.5S
0	1	0	0	1	0	9S
0	1	0	0	1	1	9.5S
0	1	0	1	0	0	10S
0	1	0	1	0	1	10.5S
0	1	0	1	1	0	11S
0	1	0	1	1	1	11.5S
0	1	1	0	0	0	12S
0	1	1	0	0	1	12.5S
0	1	1	0	1	0	13S



4. ЭКСПЛУАТАЦИЯ

4.1 УСТРАНЕНИЕ НЕПОЛАДОК.

Часто задаваемые вопросы по устранению неисправностей:

- Проблема: Плата управления выдает сигнал открытия, но поворотный механизм движется в обратную сторону, а индикатор показывает правильный сигнал.
Причина: Перепутано подключение контактов SW1 и SW2
Решение: Переподключить контакты SW1 на SW2 платы управления.

- Проблема: Не работает индикатор направления.
Причина:
 1. Плохой контакт соединения
 2. Поврежден индикаторРешение:
 1. Проверить подключение провода индикатора Gnd D1 D2 +12V
 2. Отключить питание турникета, заменить индикатор.

- Проблема: Индикатор горит зеленым, но штанги не вращаются.
Решение:
 1. Проверить выход 24V GND для соленоидов.
 2. Отключить питание турникета, заменить соленоид.

- Проблема: Осуществляется проход нескольких человек на одну пропускную карту.
Причина:
 1. Неправильное позиционирование датчика положения.
 2. Соленоид двигается недостаточно плавно.
 3. Повреждена плата управления.Решение:
 1. Проверьте позиционирование датчика (при неисправности заменить)
 2. Отрегулируйте или замените соленоид
 3. Замените плату управления.

4.2 ТЕХНИЧЕСКОЕ ОБСЛУЖИВАНИЕ УСТРОЙСТВА.

Необходимое техническое обслуживание турникета БЛОКПОСТ ТРД 600 должно осуществляться сервисным центром БЛОКПОСТ или инженерным персоналом, прошедшим обучение.

4.3 УХОД И СОДЕРЖАНИЕ.

Для ухода за поверхностями из нержавеющей стали применять специальные средства, в соответствии с их инструкциями по применению. Периодичность обработки – не реже 1 раза в месяц. Средство нанести на сухую холодную поверхность и тщательно растереть, затем протереть насухо чистой сухой салфеткой. Не наносите средство на горячие поверхности. При обработке сильнозагрязненных металлических поверхностей предварительно очистите их с помощью универсальных нейтральных моющих средств с последующим мытьем чистой водой без содержания хлора. Категорически запрещается: использование абразивных и химически активных веществ, жёстких губок для очистки наружных поверхностей турникета.

4.4 ХРАНЕНИЕ И ТРАНСПОРТИРОВКА.

Турникет в оригинальной упаковке можно перевозить в контейнерах, закрытых железнодорожных вагонах, герметизированных отсеках самолетов, а также автомобильным транспортом с защитой от прямого воздействия атмосферных осадков и пыли в соответствии с правилами перевозки грузов, действующими на каждом виде транспорта. Хранение турникета допускается в помещениях при температуре окружающего воздуха от -25 до + 60° С и значении относительной влажности воздуха до 90% при 25° С без конденсации влаги. После транспортирования или хранения турникета при отрицательных температурах или повышенной влажности воздуха, турникет перед вводом в эксплуатацию должен быть выдержан в закрытом помещении с нормальными климатическими условиями в течение не менее 12 часов.



5. ГАРАНТИЙНЫЕ ОБЯЗАТЕЛЬСТВА

5.1. Гарантийный срок на поставленную Продукцию составляет 12 (двенадцать) месяцев с даты поставки и распространяется на весь объем поставки без исключения. На весь период использования в течение гарантийного срока Поставщик обязан обеспечить сервисное и техническое обслуживание, запасные части, расходные материалы.

5.2. Поставщик обязуется проводить бесплатный ремонт или замену Продукции либо её составных частей (гарантийное обслуживание) в случае обнаружения в течение гарантийного срока, предусмотренного в пункте 5.1., дефектов и (или) отказов Продукции, которые возникли не вследствие нарушения правил ее эксплуатации после поставки Покупателю.

5.3. Поставщик обязуется устранить дефекты и (или) отказы Продукции, выявленные в течение гарантийного срока, либо заменить Продукцию в технически возможный срок, согласованный сторонами.

5.4. Поставщик не отвечает за неисправности турникета и его комплектующих частей, возникшие в процессе эксплуатации, в связи:

- с неправильной эксплуатацией Покупателем либо третьими лицами, вызванной несоблюдением правил пользования турникетом (см. Паспорт турникета);
- с изменениями в конструкции Оборудования (ненадлежащим ремонтом), произведенными Покупателем или третьими лицами;
- с механическими повреждениями, возникшими после приемки турникета в процессе эксплуатации Покупателем и приведшие к выходу из строя оборудования.

Дата продажи « __ » _____ 20__ г.

Подпись _____

СЕРВИСНЫЙ ЦЕНТР БЛОКПОСТ

ПРОФЕССИОНАЛЬНО.

Наши инженеры качественно и оперативно проведут ремонт Вашего оборудования.

МАКСИМАЛЬНАЯ СКОРОСТЬ.

Мы проводим ремонт максимально быстро

СКЛАДСКАЯ ПРОГРАММА.

Постоянное наличие на складе всех необходимых запасных частей

ГАРАНТИЯ.

Мы предоставляем гарантийное обслуживание на все предлагаемое оборудование.

ООО «ГК «ИРА-ПРОМ»

Почтовый адрес:

121609 г. Москва, Рублевское ш., д. 28, корп. 2

Многоканальный телефон: +7 (495) 415 10 84

E-mail: info@detektor-rf.ru