

**РУКОВОДСТВО ПО ЭКСПЛУАТАЦИИ
ШЛЮЗОВОЙ КАБИНЫ
КБЦ-900**



техническое обслуживание системы



121609, Москва, Рублёвское шоссе, д. 28, к. 2

www.detektor-rf.ru, info@detektor-rf.ru

+7 (495) 415-50-01, 415-10-85

Вас за покупку нашего продукта. Данное руководство является неотъемлемой частью Шлюзовой кабины и поэтому необходимо соблюдать его положения.

Не допускается копирование данного руководства в любой форме или с использованием электронных или механических средств вне зависимости от цели использования без предварительного письменного разрешения БЛОКПОСТ.

Рисунки и описания в данном руководстве могут быть изменены без предварительного уведомления.

Приведенные ниже данные относятся к устройству:

МОДЕЛЬ	ЭКСПЛУАТАЦИОННЫЕ ТРЕБОВАНИЯ	СЕРИЙНЫЙ НОМЕР

Дата _____

Руководитель испытаний _____

1. ИСПОЛЬЗУЕМЫЕ СИМВОЛЫ



Опасность для здоровья людей. Несоблюдение указаний с этим символом может привести к серьезным физическим повреждениям людей.



Опасная ситуация или запрещенное использование, которое может привести к серьезным повреждениям оборудования. Несоблюдение указаний с этим символом может привести к серьезным поломкам оборудования.

ОПАСНОСТЬ



Общая опасность



Высокое напряжение



Заземление



Опасность повреждения пальцев рук



Опасная горячая поверхность



Опасное препятствие

ЗАПРЕТ



Не снимайте защитное снаряжение



Не снимайте/не регулируйте в движении



Не используйте воду в случае пожара

ВВЕДЕНИЕ

В этом руководстве описаны все правила использования, а также некоторая информация о техническом обслуживании для получения наилучших результатов и высокого уровня эффективности оборудования. Поэтому мы советуем вам внимательно прочитать все эти рекомендации перед запуском шлюзовой кабины.

Общие правила безопасности

Техническое обслуживание может выполнять только специально обученный и уполномоченный персонал. Производитель не несет ответственности за любое вмешательство или модификацию системы, которая не была предварительно одобрена.

Снятие или несанкционированное вмешательство в работу предохранительных устройств влечет за собой нарушение европейских правил безопасности.

Наши шлюзовые кабины рассчитаны на работу только с оригинальными запасными частями.

Квалифицированный персонал должен выполнять настройки, соблюдая инструкции, приведенные в настоящем документе. Пожалуйста, убедитесь, что при работе системы соблюдаются все условия безопасности. Если вы заметили какие-либо неполадки, немедленно остановите систему и позвоните в службу поддержки.



Техническое обслуживание может выполнять только специально обученный и уполномоченный персонал.

Предохранительные устройства

- Ручное отключение системы в случае сбоя в электроснабжении
- Внутренняя кнопка экстренного вызова
- Датчик предотвращения несчастных случаев, который останавливает и открывает дверь в случае пересечения во время закрытия
- Электронный регулятор крутящего момента, регулирующий силу нажатия двери
- Электрическая изоляция
- Предохранительный трансформатор



Мы напоминаем всем нашим клиентам о необходимости соблюдения действующих норм, в первую очередь в отношении систем заземления и устройств безопасности.

Предупреждения для пользователей



- Не проходите через проем слишком быстро, возможны столкновения.
- Дети и животные могут оказаться в опасности, если их оставить одних во время прохода. Проходя, держите детей и животных на руках или рядом с собой.
- Не размещайте руки или другие части тела в пустые пространства между неподвижной и подвижной частями конструкции.
- Не применяйте силу к дверям во время их движения; Чрезмерное усилие может привести к повреждению приводных механизмов, препятствующих правильной работе системы, и может причинить вред пользователю.

Предупреждения для специалистов по обслуживанию



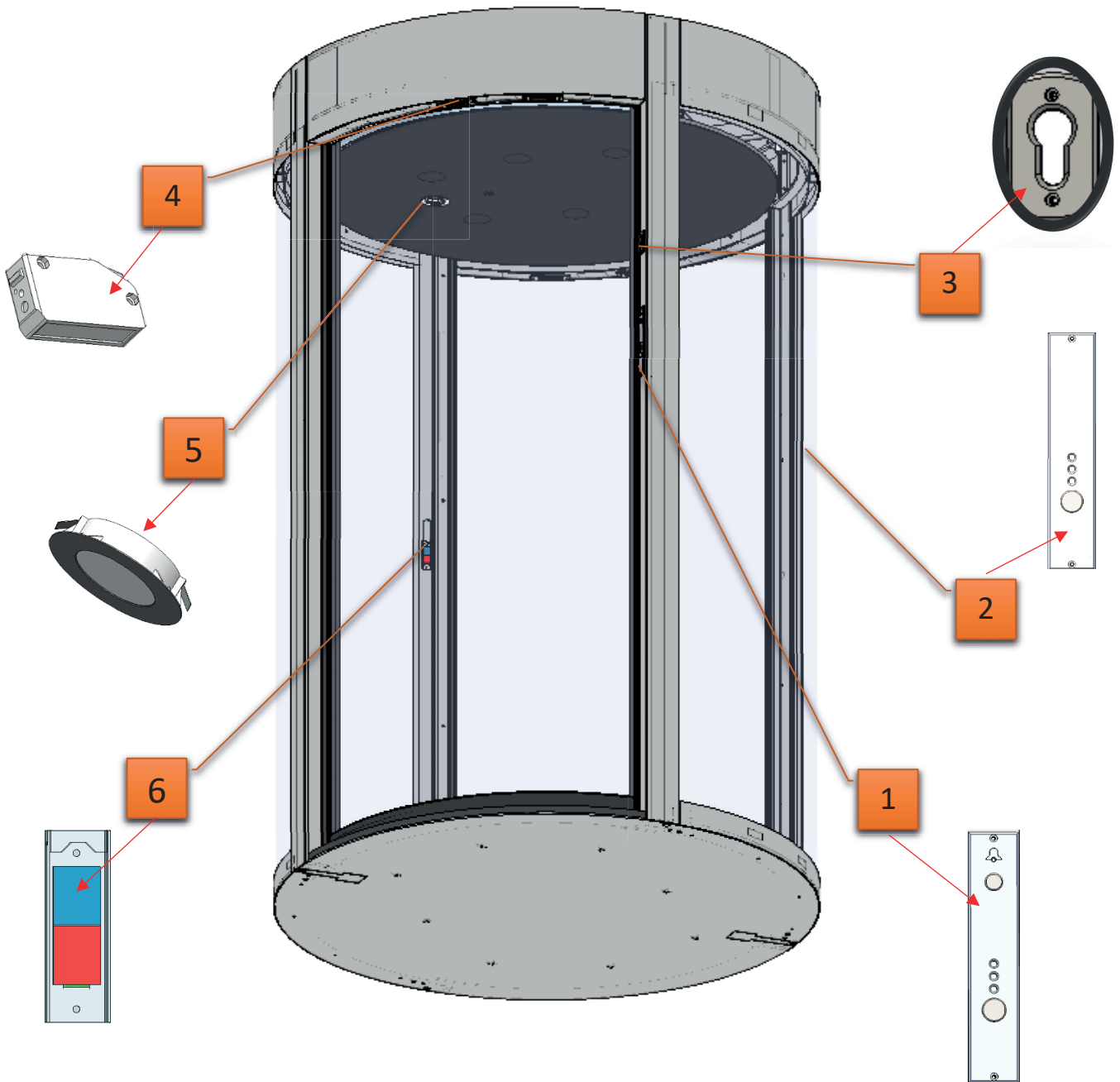
- Установка и техническое обслуживание должны выполняться обученным и уполномоченным персоналом.
- При ручном перемещении двери во время технического обслуживания не засовывайте руки внутрь механических компонентов.
- Включение оборудования при снятии внутреннего потолка или внешней крыши может быть опасной. Будьте осторожны, чтобы не засунуть руки внутрь приводных элементов во время работы шлюзовой кабины.
- Не оставляйте ключи в замках. Не передавайте ключи необученному или неуполномоченному персоналу.

2. Функционал

Шлюзовая кабина имеет в составе:

- Интерком для связи с оператором
- Голосовое оповещение
- Кнопочные панели с индикацией и кнопками открытия
- Кнопка экстренного открытия и вызова оператора внутри кабины
- Весовая платформа для контроля прохода по одному
- Программируемая плата входов\выходов

Внешний вид



- 1) Внешняя панель
- 2) Внутренняя панель
- 3) Механический замок
- 4) Радар
- 5) Светильник
- 6) Аварийная кнопка

Проход в автоматическом режиме:

- 1 – Нажмите кнопку на панели либо приложите карту к считывателю, дождитесь открытия двери.
- 2 – Войдите внутрь шлюзовой кабины
- 3 – Дождитесь закрытия двери и открытия другой
- 4 – Выйдите из шлюзовой кабины

Проход в ручном режиме:

В ручном режиме дверьми управляет оператор с помощью кнопок «внешняя дверь», «внутренняя дверь».

Проход с подтверждением:

- 1 – Нажмите кнопку на панели либо приложите карту к считывателю, дождитесь открытия двери.
- 2 – Войдите внутрь шлюзовой кабины
- 3 – Дождитесь закрытия двери
- 4 – Пройдите дополнительную идентификацию (код, отпечаток пальца, подтверждение оператора...) и дождитесь открытия другой двери.
- 5 – Выйдите из шлюзовой кабины

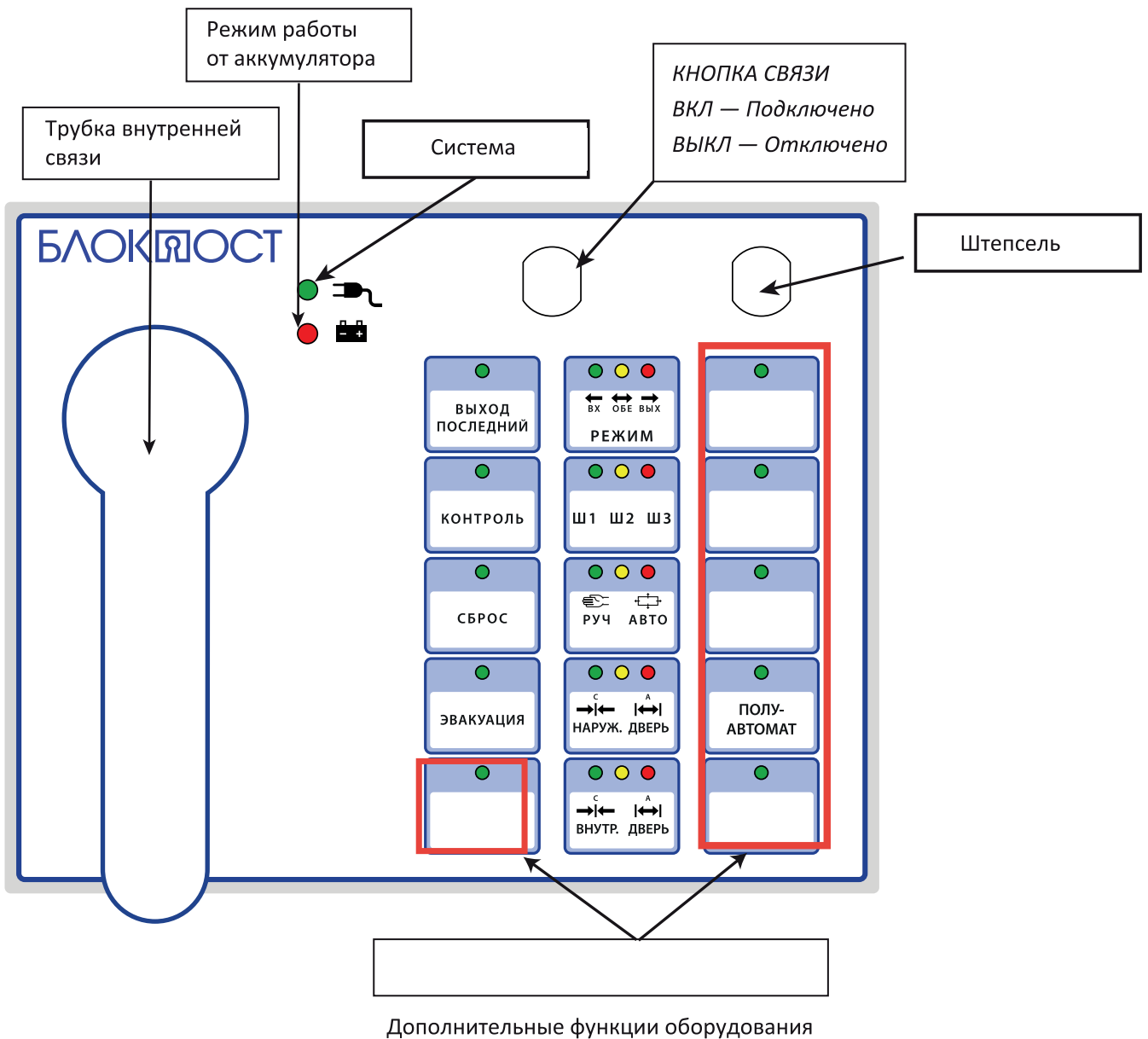
Режим эвакуация:

При нажатии кнопки «Эвакуация на пульте» или подаче сигнала на плату входов\выходов, в шлюзовой кабине открываются обе двери для свободного прохода.

При отключении питания 220 В шлюзовая кабина автоматически перейдет на питание от аккумуляторов.

2.1 Пульт управления.

Пульт управления оснащен основными функциями, обычно используемыми для программирования режимов работы шлюзовой кабины. Функции можно включать и выключать с помощью клавиши: светодиод будет указывать на ее состояние.



Режимы работы пульта управления

ON/OFF ключ пульта управления

Этот ключ включает и выключает пульт управления

ON: пульт включен

OFF: пульт выключен

Последний выход

После нажатия этой кнопки вход осуществляется по механическому ключу.

Светодиод горит: включен

Светодиод не горит: выключен

Весовой контроль

Включает функцию весового контроля (контроль прохода по одному)

Светодиод горит: включен

Светодиод не горит: выключен

Металлодетектор

Включает функцию обнаружения металлических предметов

Светодиод горит: включен

Светодиод не горит: выключен

Сброс

Эта кнопка позволяет отменить срабатывание аварийных сигналов для одного прохода, о чем сигнализирует звуковой сигнал. (весовой контроль, металлодетектор, подтверждение прохода)

Светодиод горит: сброс на один проход/сброс текущей тревоги

Светодиод не горит: стандартный режим работы

Эвакуация

Эта функция открывает две двери одновременно

Светодиод горит: шлюзовая кабина открыта

Светодиод не горит: стандартный режим работы

Режим работы

С помощью этой кнопки выставляется режим работы шлюзовой кабины.

Левый светодиод горит: только вход

Центральный светодиод горит: вход-выход

Правый светодиод горит: только выход

Кабина (1,2,3)

При подключении нескольких шлюзовых кабин к одному пульту (максимум 3), данная кнопка осуществляет переключение между ними.

Автоматический/ручной

Переключение режима работы ручной/автоматический

Левый светодиод горит: ручной режим

Правый светодиод горит: автоматический режим

Внешняя дверь

Кнопка позволяет открывать наружную дверь в ручном режиме. В автоматическом режиме данная кнопка может быть использована для включения/выключения функции "блокировка" для наружной двери. При активированной функции «блокировка» консоль подает непрерывный сигнал тревоги до тех пор, пока функция не будет отключена.

Зеленый светодиод горит: дверь закрыта

Красный светодиод горит: дверь открыта

Все светодиоды горят: блокировка двери

Внутренняя дверь

Кнопка позволяет открывать внутреннюю дверь в ручном режиме. В автоматическом режиме данная кнопка может быть использована для включения/выключения функции "блокировка" для внутренней двери. При активированной функции «блокировка» консоль подает непрерывный сигнал тревоги до тех пор, пока функция не будет отключена.

Зеленый светодиод горит: дверь закрыта

Красный светодиод горит: дверь открыта

Все светодиоды горят: блокировка двери

Блокировка

Кнопка блокировки шлюзовой кабины

Светодиод горит: включена

Светодиод не горит: выключена

Интерком

В случае звонка по внутренней связи из шлюзовой кабины раздается сигнал на пульте. Подняв трубку интеркома, пульт соединяется со шлюзовой кабиной, откуда поступил звонок. Когда трубка поднята, и на линии появятся сигнал с другой шлюзовой кабины, нажмите клавишу "B1 B2 B3" для подключения к нужной кабине.

Полуавтоматический (дополнительное оборудование)

В полуавтоматическом режиме пользователь попадает в шлюзовую кабину с помощью внешнего считывателя. Наружная дверь шлюзовой кабины остается открытой. Пульт издает прерывистый звук, который предупреждает оператора о присутствии человека внутри кабины. Нажатием кнопки «Сброс» оператор дает возможность человеку, находящемуся внутри кабины, завершить проход.

Светодиод горит: включен

Светодиод не горит: выключен

Проход с подтверждением

Проход осуществляется в автоматическом режиме. После входа в шлюзовую кабину, входная дверь закрывается. После подачи сигнала от дополнительного идентификатора (код, лицо, отпечаток пальца), открывается вторая дверь и человек выходит.

Светодиод горит: включен

Светодиод не горит: выключен

Электропитание

Горящий светодиод указывает на наличие источника питания (220 В).

Аккумулятор

Горящий светодиод указывает на работу от аккумуляторов

Перезапуск шлюзовой кабины

Для перезапуска кабины нажмите и удерживайте одновременно кнопки "В1 В2 В3" и "Внутренняя дверь".



Во время сброса не выполняйте других операций на пульте или на шлюзовой кабине.

2.2 Панели с индикацией.

Существует два варианта исполнения

- Со светодиодами
- Со светодиодной полосой

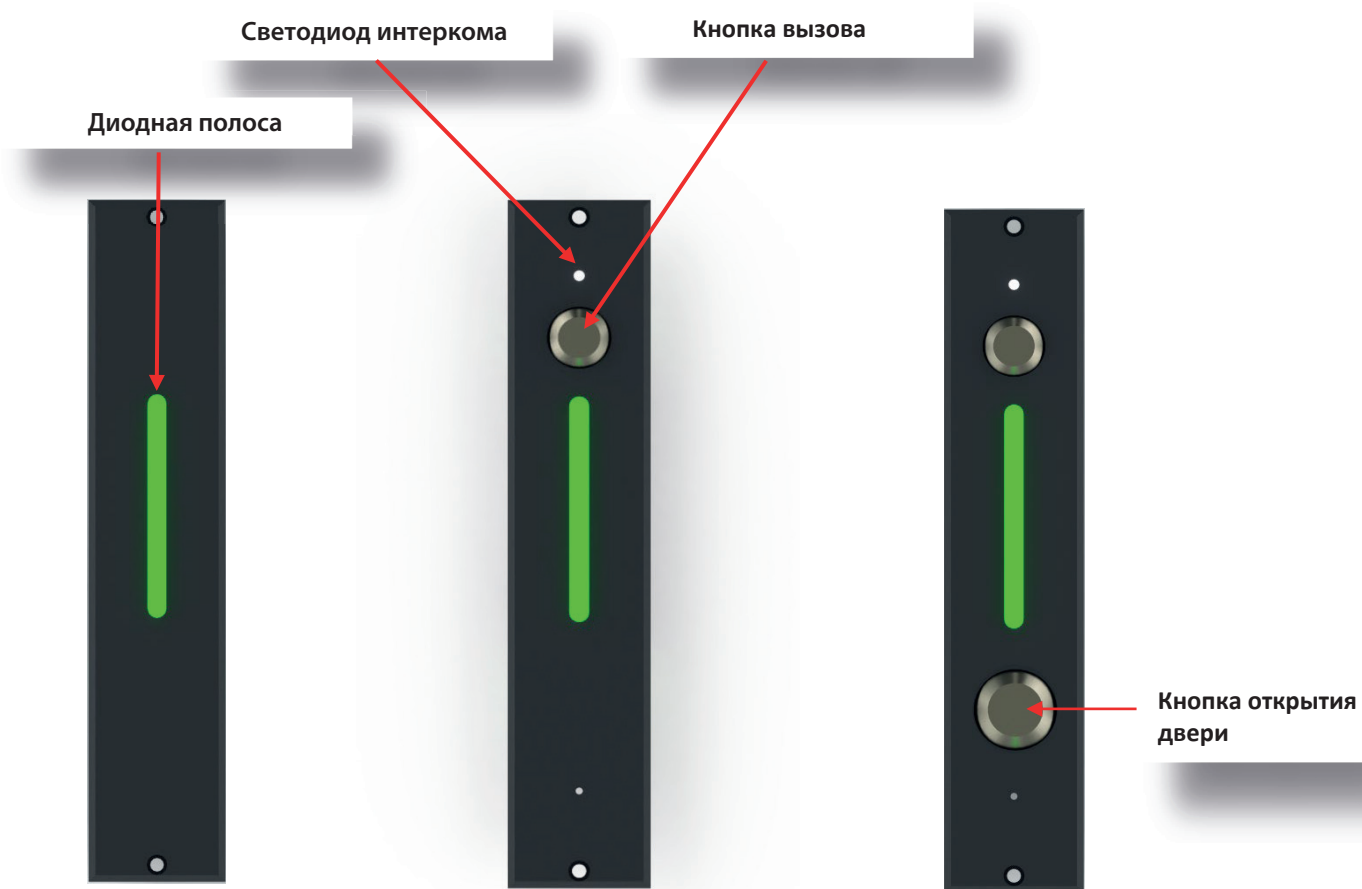
2.2.1 Со светодиодами



Светодиод интеркома	Загорается, когда осуществляется вызов.
Кнопка вызова	Кнопка вызова. Подает сигнал на пульт управления.
Зеленый Желтый Красный	Показывают состояние шлюзовой кабины
Кнопка открытия двери	Кнопка открытия двери.
Микрофон	Используется для связи с оператором.

Состояние шлюзовой кабины	Внешняя панель	Внутренняя панель
Ожидание в режиме вход выход	Зеленый	Зеленый
Ожидание в режиме только вход	Зеленый	Красный
Ожидание в режиме только выход	Красный	Зеленый
Ожидание в ручном режиме	Красный	Красный
Вход с открывающейся внешней дверью	Зеленый	Желтый
Вход с закрывающейся внешней дверью	Желтый	Желтый
Выход с открывающейся внутренней дверью	Желтый	Зеленый
Выход с закрывающейся внутренней дверью	Желтый	Желтый
Вход с резервом прохода на вход	Мигает желтый и зеленый	Желтый
Выход с резервом прохода на выход	Желтый	Мигает желтый и зеленый
Проход в ручном режиме с открывающейся внешней дверью	Зеленый	Красный
Проход в ручном режиме с закрывающейся внешней дверью	Красный	Красный
Проход в ручном режиме с открывающейся внутренней дверью	Красный	Зеленый
Проход в ручном режиме с закрывающейся внутренней дверью	Красный	Красный
Эвакуация	Зеленый	Зеленый
Выход из режима эвакуация	Красный	Красный
Тревога металлодетектора	Красный	Красный
Последний выход	Красный	Зеленый
Закрытый механический замок с закрытой внешней дверью	Красный	Выключен
Закрытый механический замок с открытой внешней дверью	Красный и зеленый	Красный и зеленый
Ошибка энкодера	Красный и зеленый	Красный и зеленый

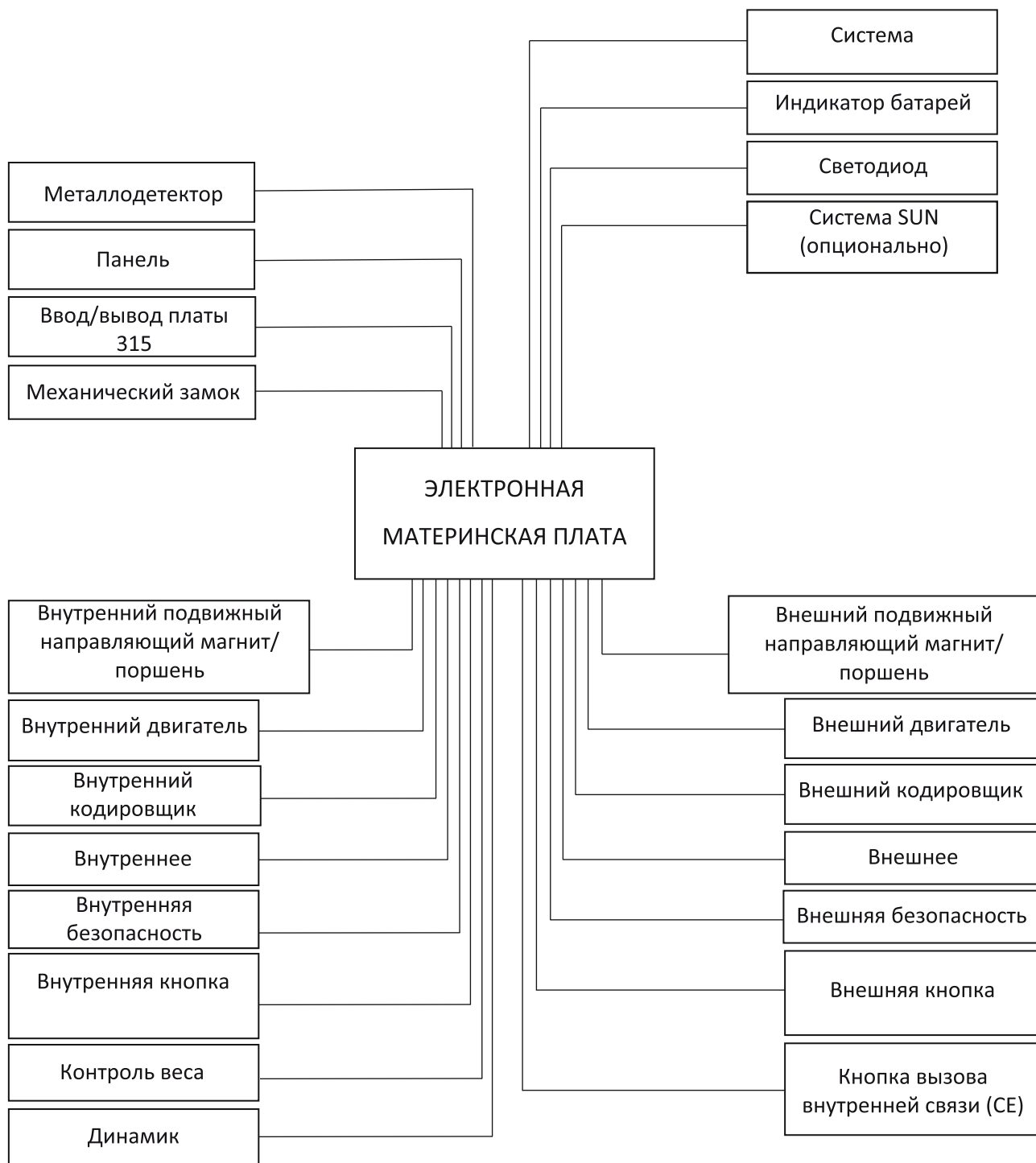
2.2.2 Со светодиодной полосой



Диодная полоса	Показывает состояние шлюзовой кабины
Светодиод интеркома	Загорается, когда осуществляется вызов.
Кнопка вызова	Кнопка вызова. Подает сигнал на пульт управления.
Микрофон	Используется для связи с оператором.

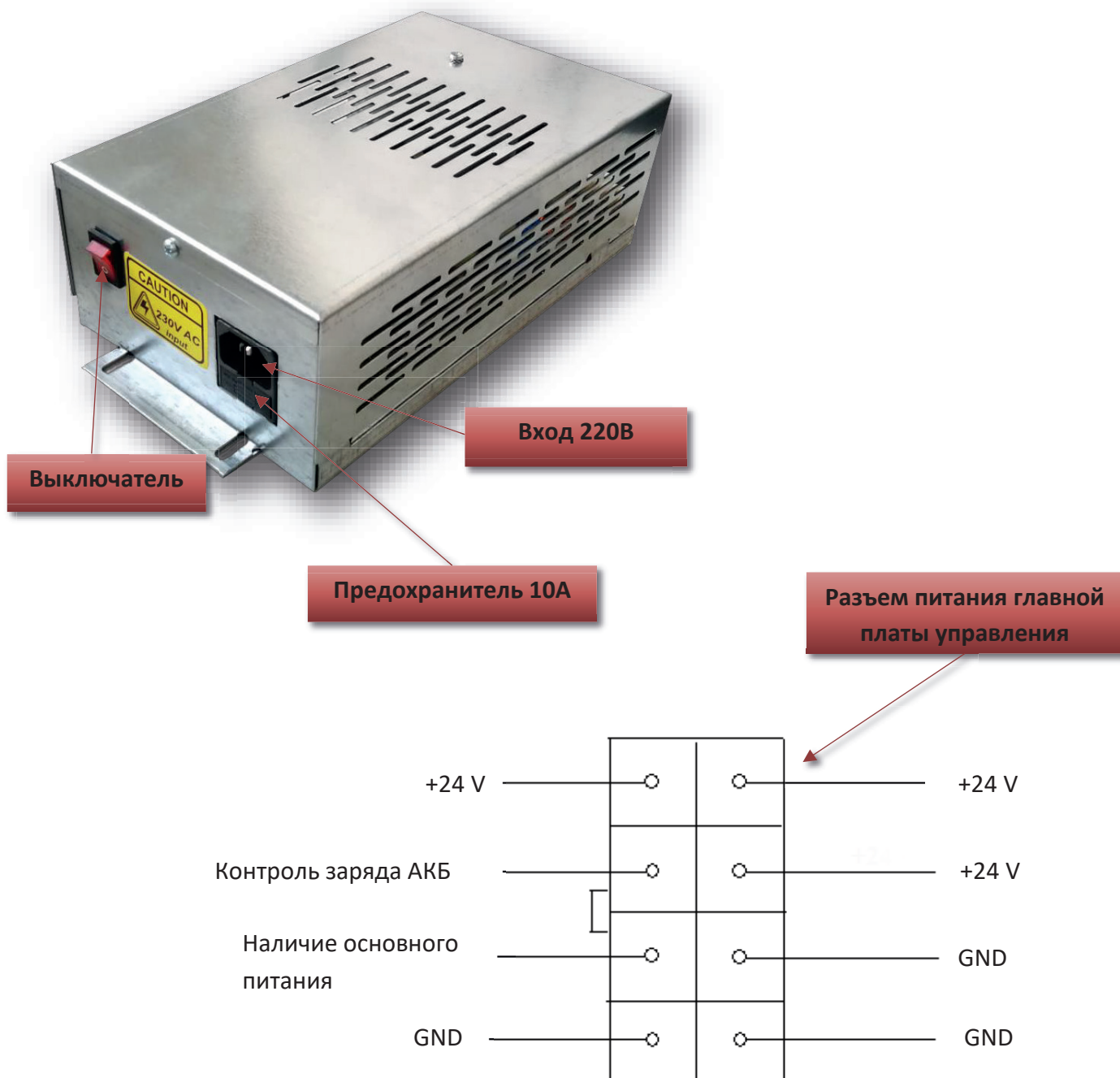
Состояние шлюзовой кабины	Внешняя панель	Внутренняя панель
Ожидание в режиме вход - выход	Синий	Синий
Ожидание в ручном режиме	Красный	Красный
Ожидание в режиме только вход	Синий	Красный
Ожидание в режиме только выход	Красный	Синий
Последний выход	Красный	Синий
Закрит механический замок	Красный	Красный
Вход открывающаяся дверь	Мигает зеленый	Красный
Вход закрывающаяся дверь	Синий	Красный
Вход с резервом прохода	Мигает зеленый	Красный
Выход открывающаяся дверь	Красный	Мигает зеленый
Выход закрывающаяся дверь	Красный	Синий
Выход с резервом прохода	Красный	Мигает зеленый
Эвакуация	Мигает зеленый	Мигает зеленый
Выход из режима эвакуации	Красный	Красный
Закрит механический замок с незакрытой внешней дверью	Желтый	Желтый
Тревога металлодетектора	Красный	Красный

3. Схема компонентов



КБЦ-900

Существует два вида блоков питания.



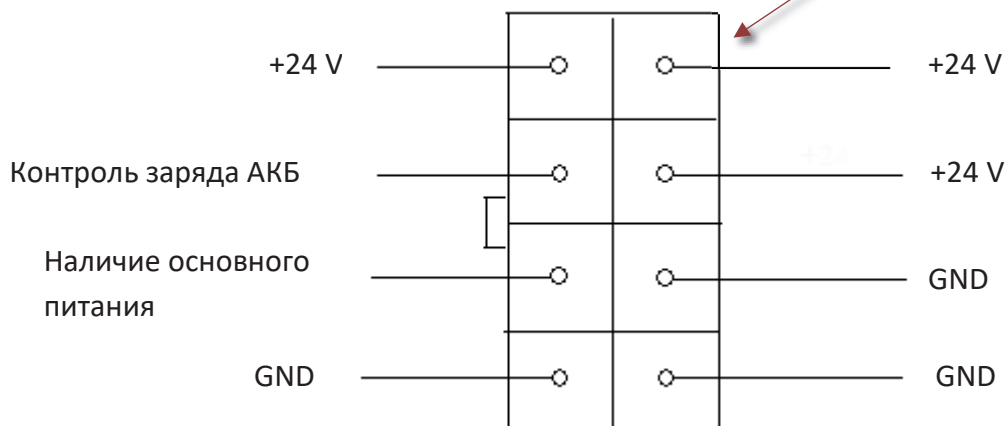
Выход 24 В 10А



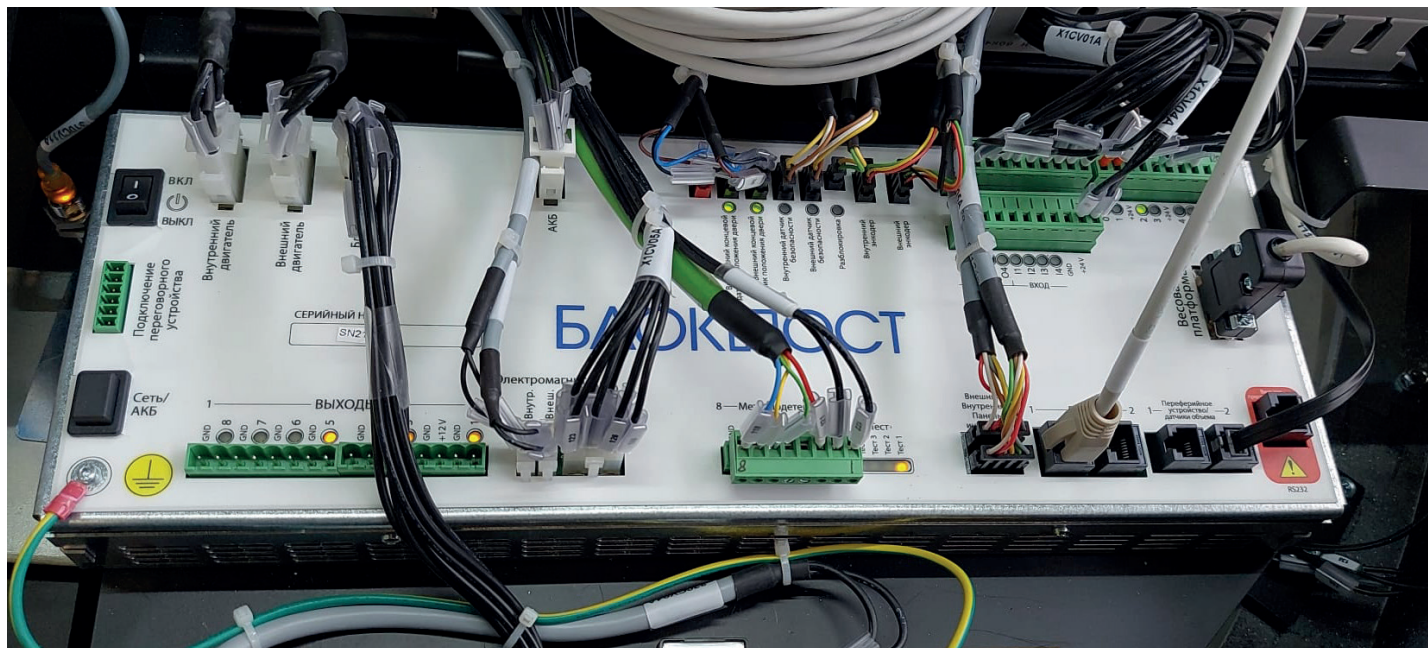
Вход 220В



Разъем питания главной платы управления

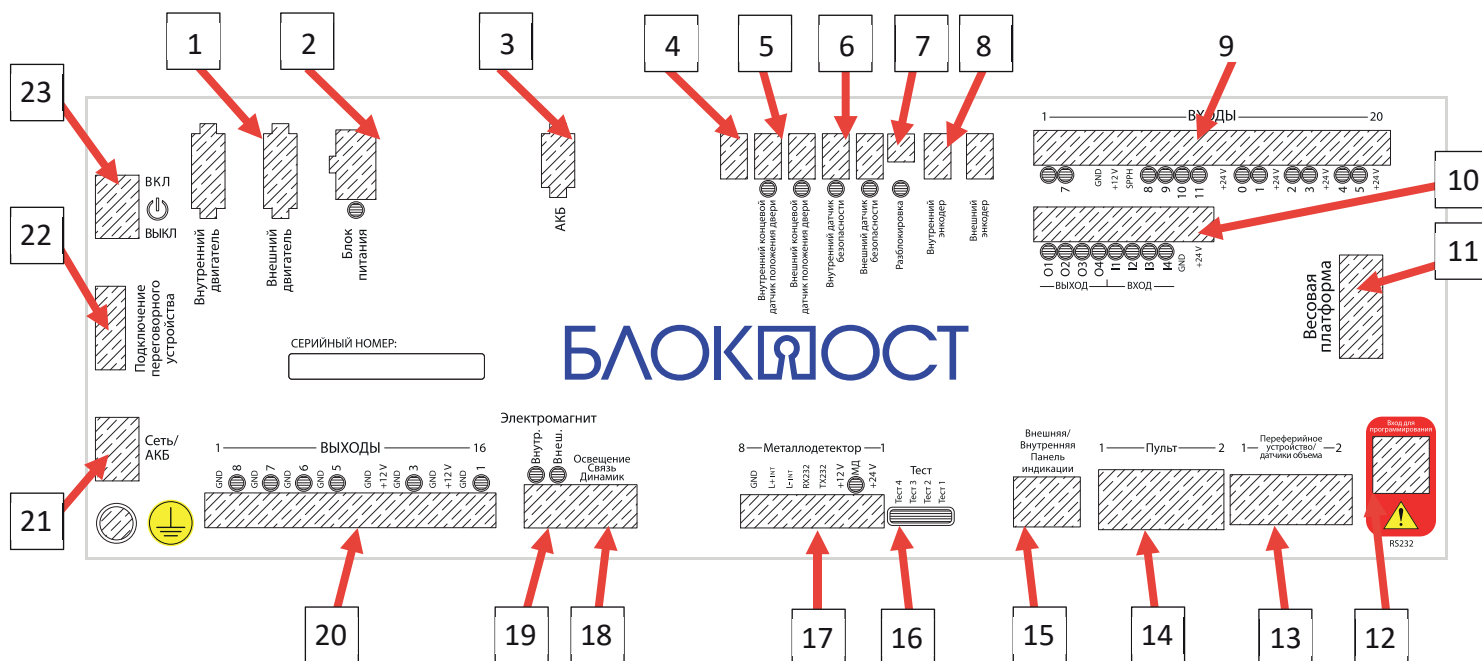


3.1 Главная плата управления



- Питание 24 В 10 А
- Программируемое управление
- 2 RS485
- 1 cRS232 для программирования
- Управление тензодатчиками
- Управление аварийным открытием
- Управление 2 моторами
- Управление зарядом аккумулятора
- 2 входа энкодера
- 2 входа датчиков приближения
- 16 цифровых программируемых входов
- 10 программируемых выходов
- 2 транзисторных выходов
- 2 входа кнопочных панелей
- Разъем для подключения металлодетектора
- Управление освещением
- Звуковое оповещение

3.1.1 Соединители

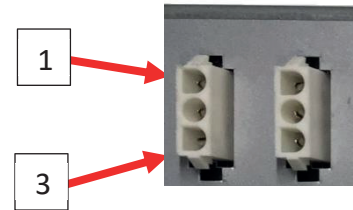


Список:

1. Разъемы для внутренних и внешних двигателей
2. Разъем для источника питания
3. Разъем для батарей
4. Разъем для пульта дистанционного управления
5. Разъемы внутренних и внешних датчиков приближения
6. Внутренние и внешние разъемы
7. Разъем разблокировки CE
8. Внутренние и внешние разъемы кодировщика
9. Входные разъемы
10. Входные и выходные разъемы
11. Разъем тензодатчика
12. Разъем для программирования
13. Внутренние последовательные разъемы
14. Внешние последовательные разъемы
15. Внутренние и внешние разъемы для кнопок
16. Диод состояния
17. Разъем металлодетектора
18. Разъемы динамиков/внутренней связи/освещения
19. Внутренние и внешние разъемы магнитов
20. Выходные разъемы
21. Кнопка перезагрузки
22. Разъем коммерческой внутренней связи
23. Переключатель питания

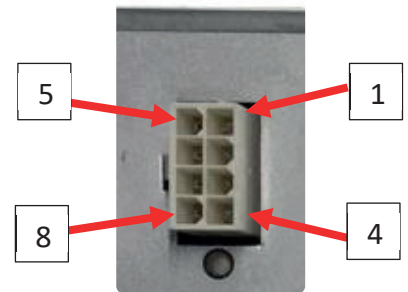
3.1.1.1 Подключение моторов

1. Мотор
2. GND
3. Мотор



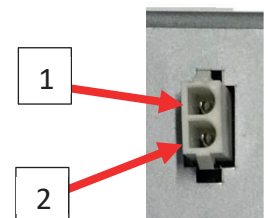
3.1.1.2 Разъем питания

1. +24VDC внешнее питание
2. +24VDC внешнее питание
3. GND
4. GND
5. +24VDC внешнее питание
6. Не используется
7. Не используется
8. GND



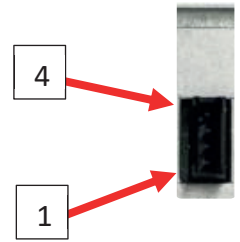
1.1.1.1 Подключение аккумуляторов

1. +24 аккумуляторы
2. GND



3.1.1.3 Дистанционное управление

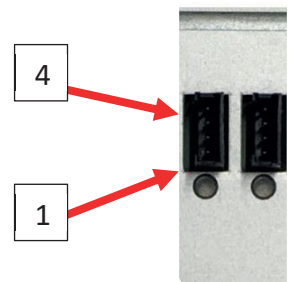
1. Не используется
2. Не используется
3. Контакт включения питания
4. GND



3.1.1.4 Датчики конечного положения двери

1. +24 В
2. Не используется
3. Сигнал
4. GND

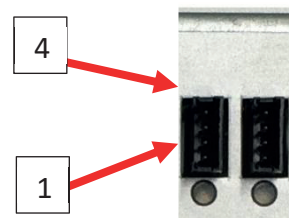
- Используются PNP - NO датчики



3.1.1.5 Датчики безопасности

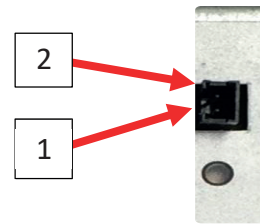
1. +24 В
2. Не используется
3. Сигнал
4. GND

- Используются NPN – NO датчики



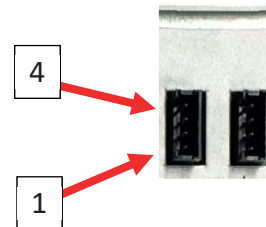
3.1.1.6 Разблокировка

1. Кнопка
2. GND



3.1.1.7 Энкодер

1. +5 В
2. В
3. А
4. GND



3.1.1.8 Входы

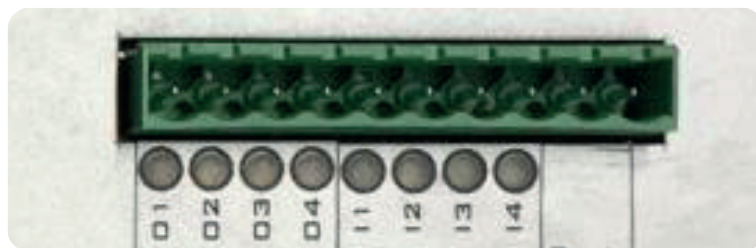
1. Вход 6
2. Вход 7
3. +24 В
4. GND
5. +12 В
6. Не используется
7. Вход 8
8. Вход 9
9. Вход 10
10. Вход 11
11. +24 В
12. Вход 0
13. Вход 1
14. +24 В
15. Вход 2
16. Вход 3
17. +24 В
18. Вход 4
19. Вход 5
20. +24 В



Вход 0 – Вход 7 активируются + (от 5 до 24 вольт)
Вход 8 – Вход 11 активируются GND

3.1.1.9 Входы и выходы

1. Выход 1
 2. Выход 2
 3. Выход 3
 4. Выход 4
 5. Вход 1
 6. Вход 2
 7. Вход 3
 8. Вход 4
 9. GND
 10. +24 В
- Входы активируются GND
 - Выходы 24 В 1,4 А



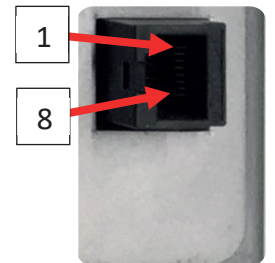
3.1.1.10 Тензодатчики

1. vcc
2. vcc
3. - Сигнал тензодатчика 1
4. + Сигнал тензодатчика 1
5. gnd
6. gnd
7. - Сигнал тензодатчика 2
8. + Сигнал тензодатчика 2



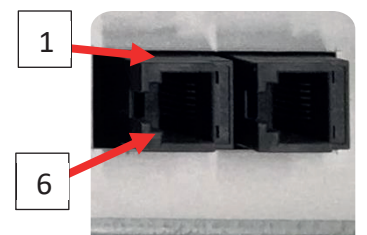
3.1.1.11 RS 232 для программирования

1. Не используется
2. Не используется
3. +12 В
4. Сброс
5. GND
6. Программирование
7. RS-232
8. RS-232



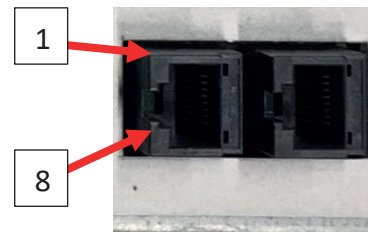
3.1.1.12 Разъем доп. оборудования

1. L- INT
2. L+ INT
3. +24 В
4. GND
5. +24 В
6. GND



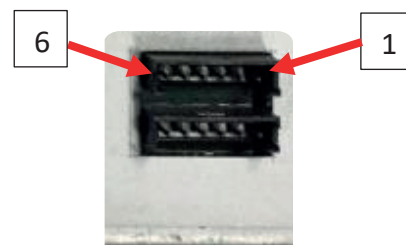
3.1.1.13 Пульт управления

1. L- EXT
2. L+ EXT
3. +12 В/+24 В
4. +12 В/+24 В
5. GND
6. GND
7. RX
8. TX



3.1.1.14 Кнопочные панели

1. +12 В
2. SDA
3. SCL
4. + интерком
5. – интерком
6. GND



3.1.1.15 Светодиод состояния



Тип ошибки	Светодиод 4	Светодиод 3	Светодиод 2	Светодиод 1
Энкодер	Выкл.	Выкл.	Выкл.	Вкл.
Вес	Выкл.	Выкл.	Вкл.	Выкл.
Датчик безопасности	Выкл.	Выкл.	Вкл.	Вкл.
Механический ключ	Выкл.	Вкл.	Выкл.	Выкл.
Направление энкодера	Выкл.	Вкл.	Выкл.	Вкл.
Кнопочная панель	Выкл	Вкл.	Вкл.	Выкл.

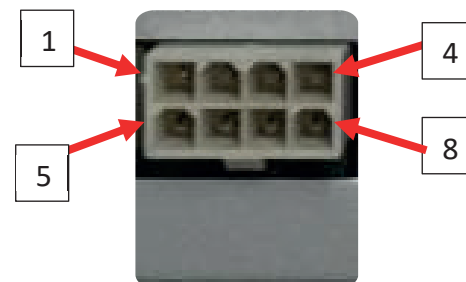
3.1.1.16 Металлодетектор

1. +24 В
2. Тревога
3. +12 В
4. Tx232
5. Rx232
6. L-
7. L+
8. GND



3.1.1.17 Динамик\подсветка\интерком

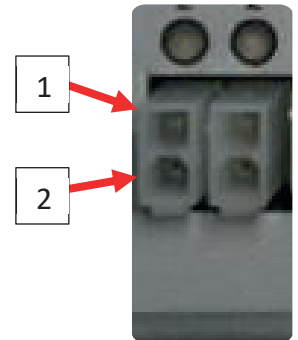
1. +24 В / + Подсветка
2. - Подсветка
3. NO Кнопка интеркома
4. + Динамик
5. - Динамик
6. +12 В
7. + Микрофон
8. COM Кнопка интеркома



3.1.1.18 Магниты\тормоза

1. +24 В
2. GND

1. GND
2. +24 В



3.1.1.19 Выходы

1. GND
2. Выход 8
3. GND
4. Выход 7
5. GND
6. Выход 6
7. GND
8. Выход 5
9. GND
10. +12 В
11. GND
12. Выход 3
13. GND
14. +24 В
15. GND
16. Выход 1

- Выход 5 – Выход 8: +24 В 1,4 А
- Выход 1 – Выход 3: +24 В 2,8 А



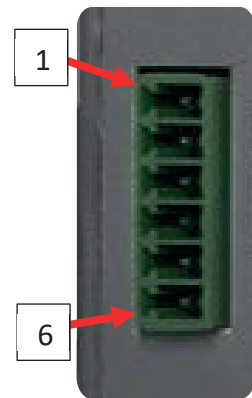
3.1.1.20 Кнопка переключения

- Переключает на питание от аккумуляторов.
- Для включения при отсутствии основного питания зажать на 5 сек.



3.1.1.21 Дополнительный интерком

1. +12 В
2. + Микрофон
3. - Динамик
4. Кнопка интеркома
5. + Динамик
6. GND



3.1.1.22 Кнопка включения

- Вкл\Выкл



3.2 Предварительная подготовка



Возможные дефекты пола могут стать причиной неправильной работы системы.



Перемещение кабины может быть опасным и привести к механическим повреждениям. Мы рекомендуем выполнять эту работу только квалифицированному и экипированному персоналу.

Убедитесь, что высота потолка в месте установки составляет не менее 280 см. Это обеспечит достаточное пространство для доступа к верхней части шлюзовой кабины для выполнения операций по сборке и техническому обслуживанию.

Распаковка

Мы рекомендуем снимать упаковку после транспортировки шлюзовой кабины на место установки.

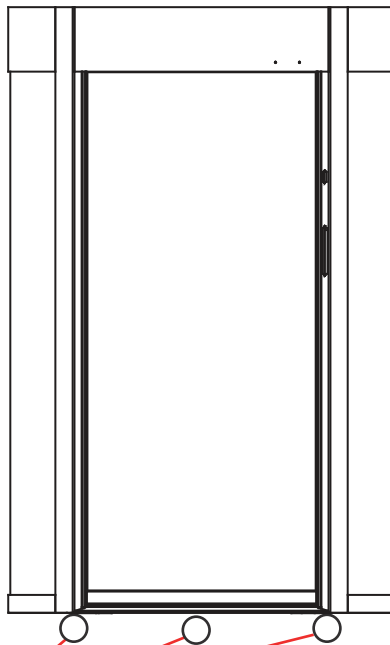
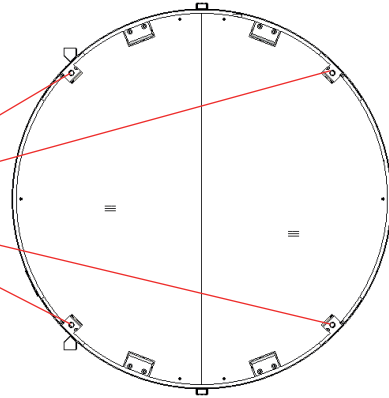


Упаковочные детали (такие как полиэтиленовые пакеты, пенополистирол, гвозди, шурупы, дерево и т. д.) должны храниться в недоступном для детей месте, так как они могут быть опасными



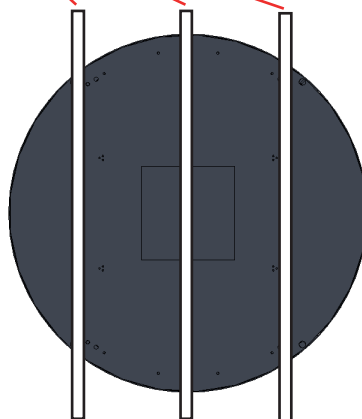
Операции по тестированию и наладке, а также ввод кабины в эксплуатацию должны выполнять только квалифицированный технический специалист.

Места для крепления
строп или цепей.



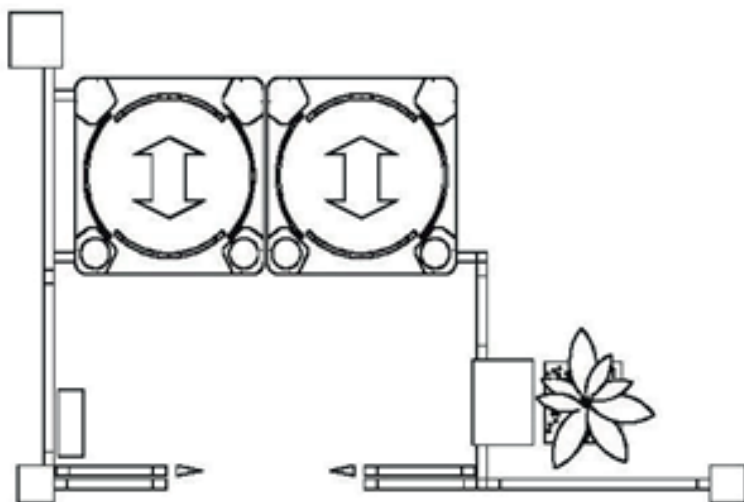
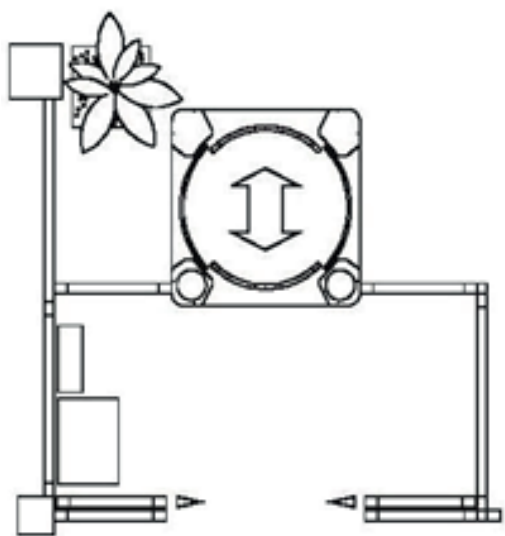
Вид сбоку

Ролики

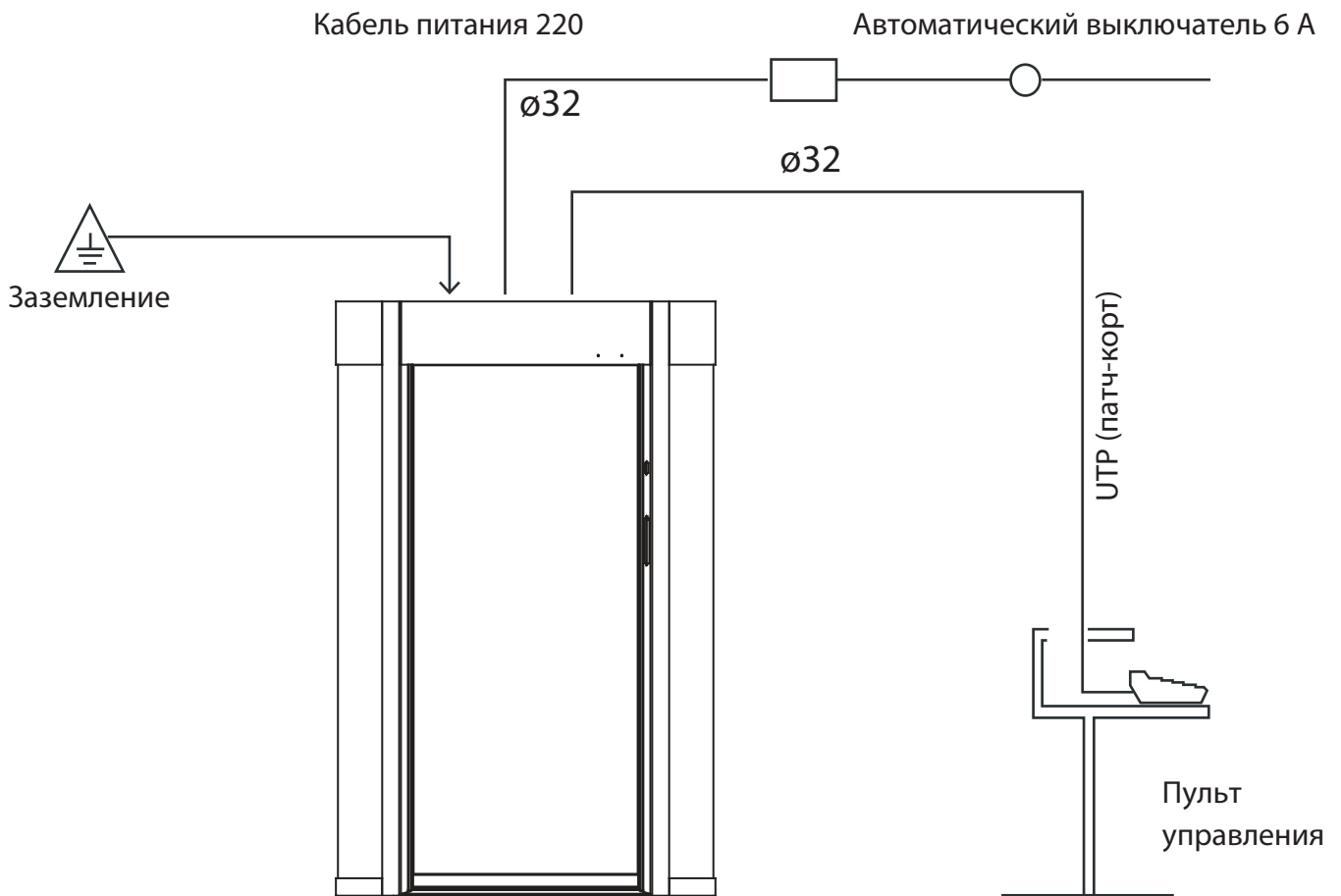


Вид снизу

Примеры установки



3.3 Подключение



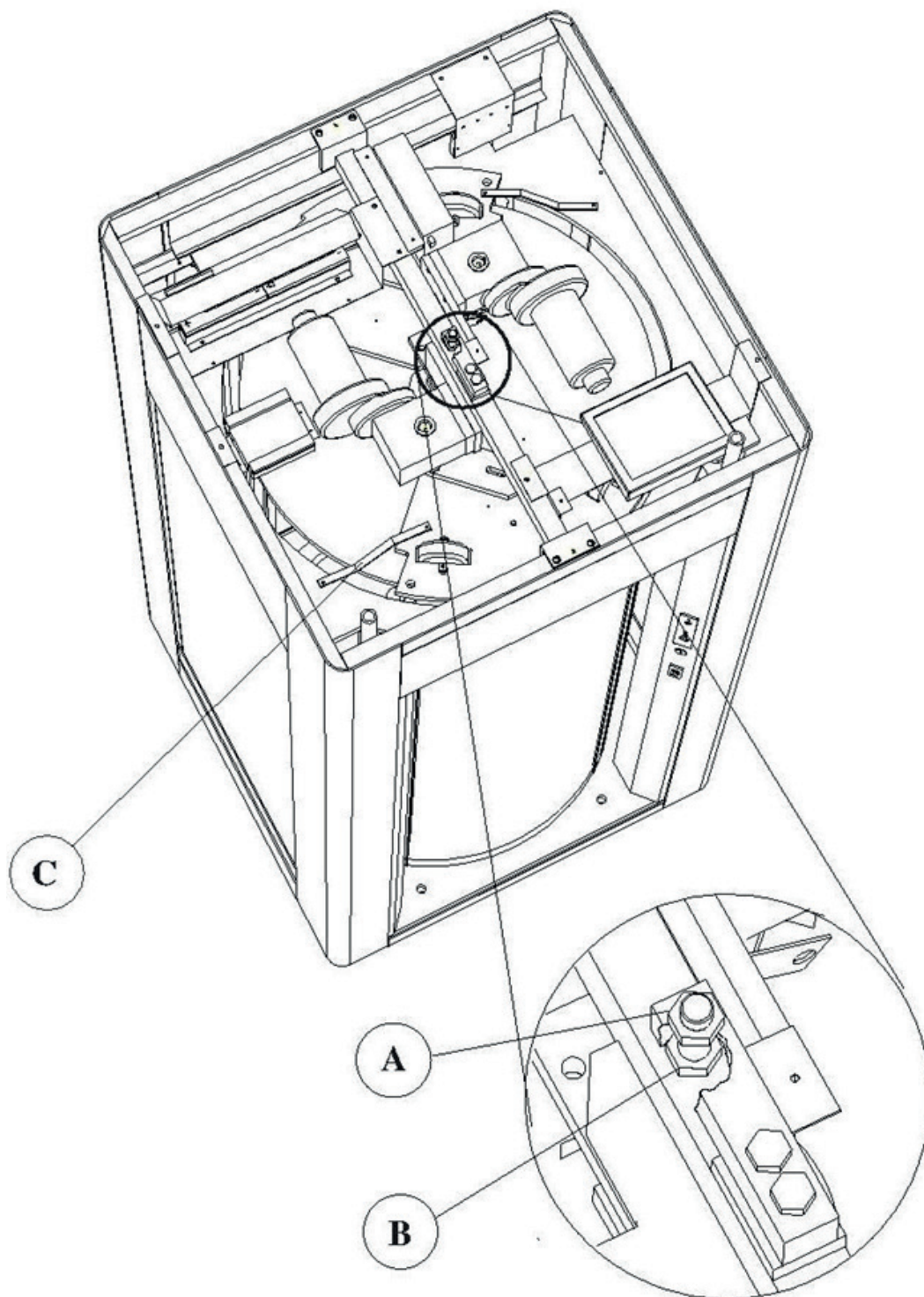
3.4 Тестирование

После установки проверьте следующее:

- Работу пульта управления
- Кнопку аварийной эвакуации
- Датчики безопасности
- Кнопочные панели

3.5 Запуск в эксплуатацию

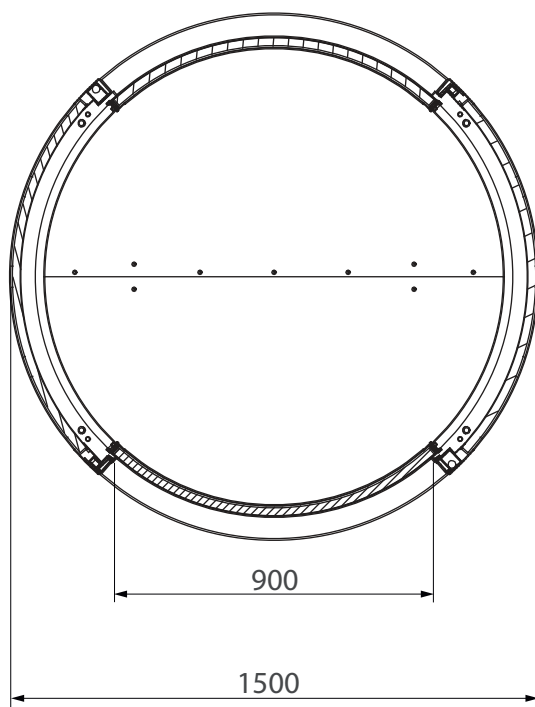
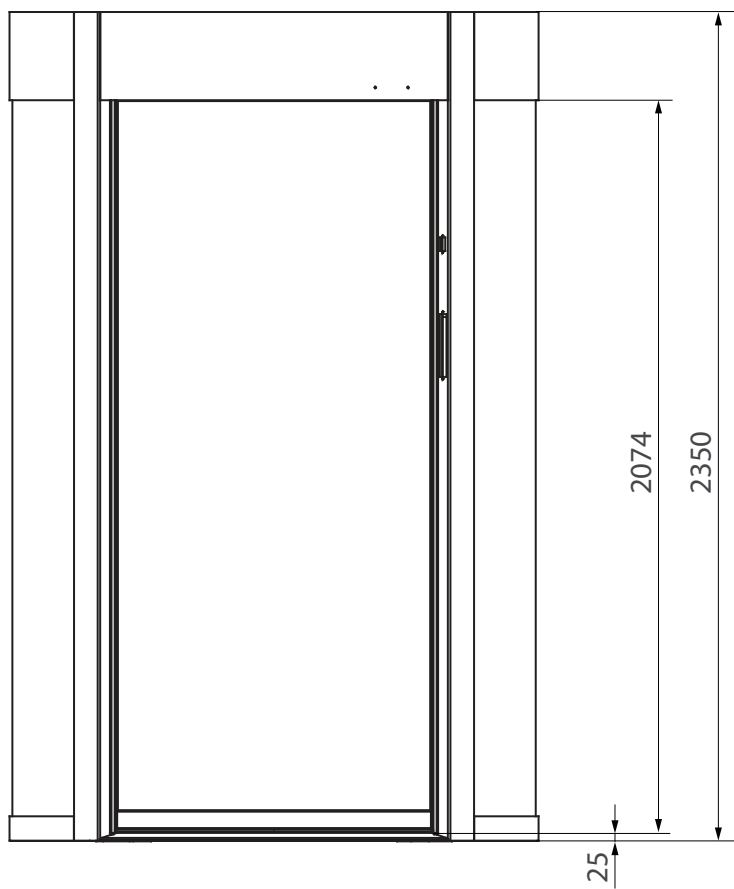
Для запуска в эксплуатацию открутить контргайку Б, снять фиксирующие пластины С.



3.6 Обслуживание

Частота обслуживания	Часть	Действия
6 месяцев/ 500.000 циклов	Пол	- Проверка целостности конструкции.
6 месяцев/ 500.000 циклов	Безопасность	- Проверка целостности резиновых накладок. - Проверка чувствительности датчиков безопасности. - Проверка максимального крутящего момента моторов.
6 месяцев/ 500.000 циклов	Кнопочные панели и подсветка	- Проверка подсветки. - Проверка кнопок открытия и кнопки интеркома - Проверка динамиков и микрофона.
6 месяцев/ 500.000 циклов	Весовая платформа	- Проверка деформации пола. - Проверка нулевого положения датчиков. - Калибровка датчиков.
6 месяцев/ 500.000 циклов	Механическая часть	- Проверка направляющих дверей. - Проверка кабелей на подвижных частях конструкции. - Проверка люфтов и шумов в приводах. - Проверка равномерности движения дверей.
6 месяцев/ 500.000 циклов	Металлодетектор	- Проверка на сработку тестового предмета.
6 месяцев/ 500.000 циклов	Плата управления	- Проверка на возможный перегрев - Чистка от пыли.
6 месяцев/ 500.000 циклов	Пульт управления	- Проверка кнопок. - Проверка светодиодов.
6 месяцев/ 500.000 циклов	Редуктор мотора	- Проверка на утечку масла.
6 месяцев/ 500.000 циклов	Система питания	- Проверка состояния аккумуляторов. - Проверка работы шлюзовой кабины без основного питания 220 В. - Проверка (при необходимости протяжка) контактов подключения питания.
6 месяцев/ 500.000 циклов	Механическая блокировка.	- Проверка функционирования личинки механического замка.
6 месяцев/ 500.000 циклов	Каркас	- Проверка крепления стекол. - Проверка установки дверей по уровню.

Внешние размеры



4. Технические характеристики

Питание	220 В 3,4А 50/60Hz
Максимальная потребляемая мощность	200 Вт
Максимальная относительная влажность воздуха	85 %
Рабочая температура	- 10°C/+55°C
Аккумулятор	2 аккумулятора 12 В 2 Ач
Автономность	60 минут или 200 проходов
Моторы	24 В 65 Вт
Управление	Программируемые входы - выходы «сухой контакт»
Предотвращение несчастных случаев	Датчики на дверных стойках как на входе, так и на выходе и система управления, гарантирующая регулировку крутящего момента двигателя
Пропускная способность	7 человек в минуту
Размеры	Общие размеры (мм): Высота 2350 Диаметр 1500 Размеры прохода (мм): Высота 2074 Ширина 900
Вес	1000 Кг
Гарантия	1 год\1000000 проходов (при своевременном техническом обслуживании).

